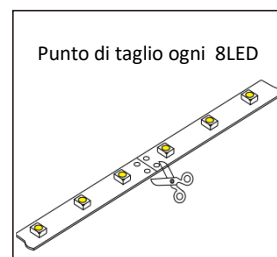


<b>Codice</b>	16.LS632452C	16.LS632452N	16.LS632452F
<b>Protezione</b>	<b>IP65H</b>		
<b>Colore Luce</b>	Bianco Caldo 3000K	Bianco Naturale 4000K	Bianco Freddo 6500K
<b>Luminosità (W)</b>	9250lm	9750lm	9750lm
<b>Luminosità/m (W)</b>	1850lm/m	1950lm/m	2000lm/m

Valori	su 5m	su 1m
<b>Numero di LED</b>	1200LED	240LED
<b>Potenza</b>	70W	13,4W
<b>Amperaggio</b>	2792mA	558mA
<b>Tensione</b>	<b>24V</b>	
<b>Resa cromatica</b>	RA80	
<b>Vita</b>	25000h	
<b>Dimensioni</b>	5000x10x1,5mm	
<b>Divisibile</b>	Si, ogni 8 LED	
<b>Dimmerabile</b>	Si, (dimmer opzionale)	



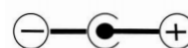
### Informazioni di sicurezza:

1. Il prodotto deve essere installato e configurato da personale qualificato.
2. Il prodotto non è impermeabile. Non installare sotto la luce diretta del sole, e non bagnare.
3. Assicurarsi che il luogo di installazione sia ben ventilato.
4. Prima dell'installazione verificare che l'alimentazione in ingresso ed in uscita sia compatibile con le specifiche dei prodotti installati.
5. Prima di collegare l'alimentazione verificare che le polarità di alimentazione
6. Dimensionare adeguatamente l'alimentatore utilizzato, per un corretto funzionamento si consiglia di non superare l'80% del valore massimo dichiarato sull'alimentatore.
7. Non attaccare direttamente la striscia LED sul legno, è necessario utilizzare un profilo di alluminio per migliorare la dissipazione di calore.
8. Per un corretto funzionamento: verificare che la temperatura dell'ambiente di lavoro rispetti l'intervallo indicato, e non superi le 10ore/Giorno di accensione.
9. La temperatura di colore CCT (Kelvin) di tutti i prodotti impermeabili (IP62/IP65/IP66/IP67/IP68) avrà un range superiore (K +/-10%) rispetto a quello dei prodotti (IP20) non impermeabili (K +/- 5%).

### Problemi e Soluzioni

Problema	Probabili cause	Soluzioni
I Led non accendono	* l'alimentatore non è collegato correttamente * è presente un corto circuito	*verificare i cavi di collegamento e che l'alimentatore sia funzionante.
I led sono poco luminosi	* l'alimentazione non è 24Vdc * l'amperaggio è troppo basso	*sostituire l'alimentatore con un alimentatore da 24Vdc *assicurarsi che l'amperaggio dell'alimentatore sia adeguato al carico collegato.
i LED lampeggiano occasionalmente	*problema di connessione	*verificare i collegamenti e eventuali curve o giunture create

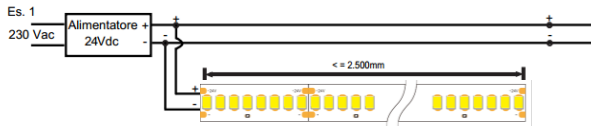
Connettore 2,1x5,5mm ad inizio striscia LED



NB: in caso di taglio della striscia LED seguire la linea di taglio riportata sulla PCB, quindi saldare i cavi di alimentazione sulle apposite piazzole, rispettando la polarità indicata sulla striscia LED

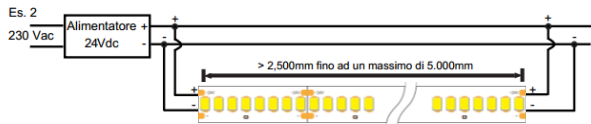
## Esempio collegamenti

Su tratti di striscia contigui inferiori a 2,5m è sufficiente un solo collegamento

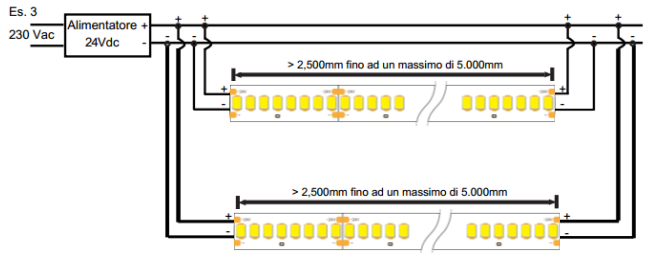


Su tratti di striscia contigui superiori a 2,5m, per mantenere una luminosità Costante, si consiglia di chiudere il circuito riportando i cavi di alimentazione (positivo e negativo) a fine striscia, come mostrato sotto in figura.

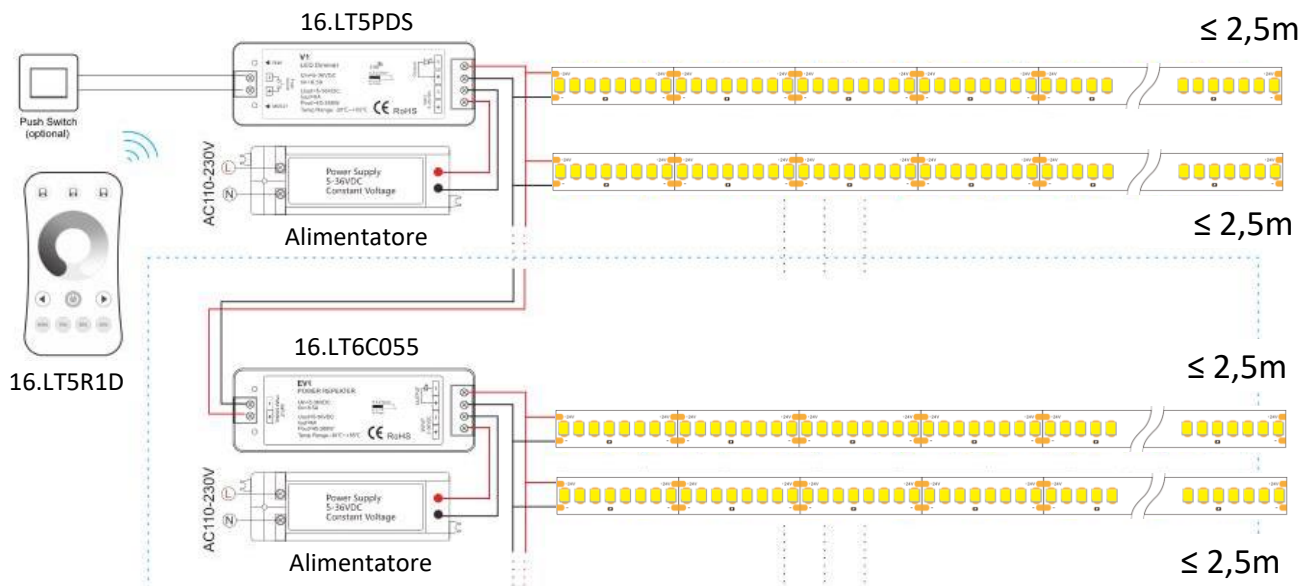
Per connessioni superiori a 5m di lunghezza è obbligatorio riportare i cavi di alimentazione almeno ogni 5m, pena il malfunzionamento della striscia.



Se si collegano più strisce in parallelo è importante dimensionare l'alimentatore utilizzato o in alternativa utilizzare alimentatori differenti.



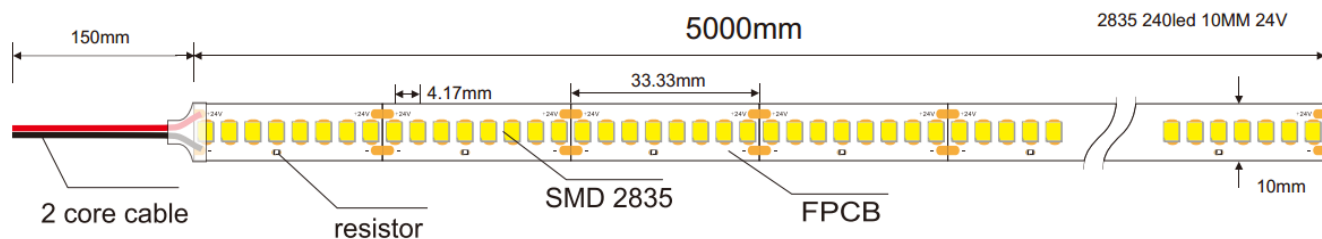
## Esempio collegamento con controller 16.LT5PDS e Amplificatore 16.LT6C055



Made in China

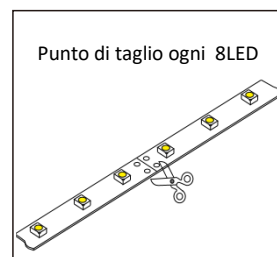
### ***Ai sensi dell'art. 26 D.Lgs. 49/2014 "Attuazione della Direttiva 2012/19/UE sui rifiuti di apparecchiature elettriche ed elettroniche (RAEE)"***

Il simbolo del cassonetto barrato, sull'apparecchiatura o sulla sua confezione, indica che il prodotto alla fine della propria vita utile deve essere raccolto separatamente dagli altri rifiuti per permetterne un adeguato trattamento e riciclo. L'utilizzatore dovrà pertanto conferire gratuitamente l'apparecchiatura, giunta a fine vita, agli idonei centri comunali di raccolta differenziata dei rifiuti elettrici ed elettronici oppure riconsegnarla gratuitamente al rivenditore, se di piccolissime dimensioni, ovvero con almeno un lato esterno non superiore a 25cm, presso i negozi con una superficie di vendita delle apparecchiature elettriche ed elettroniche superiore ai 400m<sup>2</sup>. Per negozi con dimensioni inferiori, tale modalità è facoltativa. Per apparecchiature con dimensioni superiori a 25cm, è prevista la consegna in tutti i punti di vendita in modalità 1contro1, ovvero la consegna al rivenditore potrà avvenire solo all'atto dell'acquisto di un nuovo prodotto equivalente, **in ragione di uno a uno**. L'adeguata raccolta differenziata per l'avvio successivo dell'apparecchiatura dismessa al riciclo, al trattamento e allo smaltimento ambientalmente compatibile contribuisce ad evitare possibili effetti negativi sull'ambiente e sulla salute e favorisce il riutilizzo, riciclo e/o recupero dei materiali di cui è composta l'apparecchiatura. Lo smaltimento abusivo del prodotto da parte dell'utente comporta l'applicazione delle sanzioni di cui alla corrente normativa di legge.



Codice	16.LS632402C	16.LS632402N	16.LS632402F
Protezione	<b>IP20</b>		
Colore Luce	Bianco Caldo 3000K	Bianco Naturale 4000K	Bianco Freddo 6500K
Luminosità (W)	<b>9500lm</b>	<b>10000lm</b>	<b>10000lm</b>
Luminosità/m (W)	1900lm/m	2000lm/m	2000lm/m

Valori	su 5m	su 1m
Numero di LED	1200LED	240LED
Potenza	65W	13W
Amperaggio	2708mA	542mA
Tensione	<b>24V</b>	
Resa cromatica	RA80	
Vita	25000h	
Dimensioni	5000x10x1,3mm	
Divisibile	Sì, ogni 8 LED	
Dimmerabile	Sì, (dimmer opzionale)	



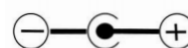
### Informazioni di sicurezza:

1. Il prodotto deve essere installato e configurato da personale qualificato.
2. Il prodotto non è impermeabile. Non installare sotto la luce diretta del sole, e non bagnare.
3. Assicurarsi che il luogo di installazione sia ben ventilato.
4. Prima dell'installazione verificare che l'alimentazione in ingresso ed in uscita sia compatibile con le specifiche dei prodotti installati.
5. Prima di collegare l'alimentazione verificare che le polarità di alimentazione
6. Dimensionare adeguatamente l'alimentatore utilizzato, per un corretto funzionamento si consiglia di non superare l'80% del valore massimo dichiarato sull'alimentatore.
7. Non attaccare direttamente la striscia LED sul legno, è necessario utilizzare un profilo di alluminio per migliorare la dissipazione di calore.
8. Per un corretto funzionamento: verificare che la temperatura dell'ambiente di lavoro rispetti l'intervallo indicato, e non superi le 10ore/Giorno di accensione.
9. La temperatura di colore CCT (Kelvin) di tutti i prodotti impermeabili (IP62/IP65/IP66/IP67/IP68) avrà un range superiore (K +/-10%) rispetto a quello dei prodotti (IP20) non impermeabili (K +/- 5%).

### Problemi e Soluzioni

Problema	Probabili cause	Soluzioni
I Led non accendono	* l'alimentatore non è collegato correttamente * è presente un corto circuito	*verificare i cavi di collegamento e che l'alimentatore sia funzionante.
I led sono poco luminosi	* l'alimentazione non è 24Vdc * l'amperaggio è troppo basso	*sostituire l'alimentatore con un alimentatore da 24Vdc *assicurarsi che l'amperaggio dell'alimentatore sia adeguato al carico collegato.
i LED lampeggiano occasionalmente	*problema di connessione	*verificare i collegamenti e eventuali curve o giunture create

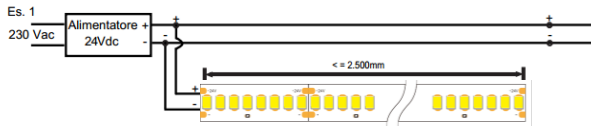
Connettore 2,1x5,5mm ad inizio striscia LED



NB: in caso di taglio della striscia LED seguire la linea di taglio riportata sulla PCB, quindi saldare i cavi di alimentazione sulle apposite piazzole, rispettando la polarità indicata sulla striscia LED

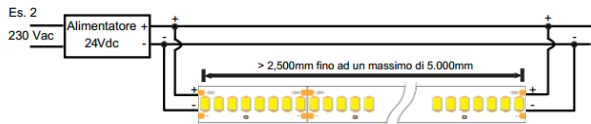
## Esempio collegamenti

Su tratti di striscia contigui inferiori a 2,5m è sufficiente un solo collegamento

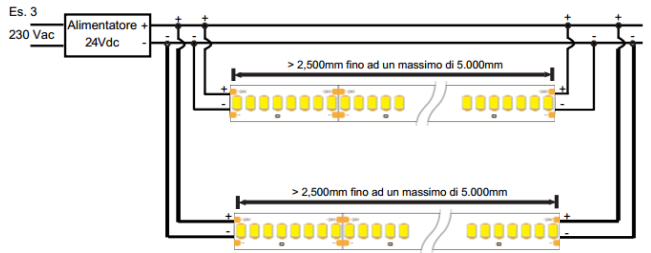


Su tratti di striscia contigui superiori a 2,5m, per mantenere una luminosità Costante, si consiglia di chiudere il circuito riportando i cavi di alimentazione (positivo e negativo) a fine striscia, come mostrato sotto in figura.

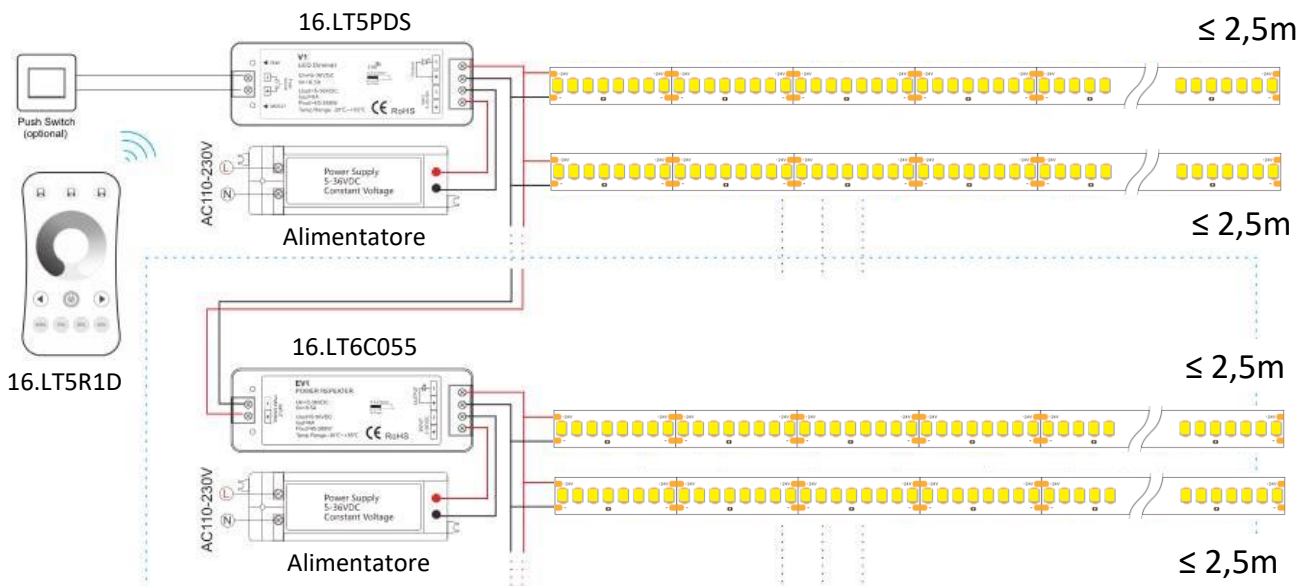
Per connessioni superiori a 5m di lunghezza è obbligatorio riportare i cavi di alimentazione almeno ogni 5m, pena il malfunzionamento della striscia.



Se si collegano più strisce in parallelo è importante dimensionare l'alimentatore utilizzato o in alternativa utilizzare alimentatori differenti.



## Esempio collegamento con controller 16.LT5PDS e Amplificatore 16.LT6C055



### ***Ai sensi dell'art. 26 D.Lgs. 49/2014 "Attuazione della Direttiva 2012/19/UE sui rifiuti di apparecchiature elettriche ed elettroniche (RAEE)"***

Il simbolo del cassonetto barrato, sull'apparecchiatura o sulla sua confezione, indica che il prodotto alla fine della propria vita utile deve essere raccolto separatamente dagli altri rifiuti per permetterne un adeguato trattamento e riciclo. L'utilizzatore dovrà pertanto conferire gratuitamente l'apparecchiatura, giunta a fine vita, agli idonei centri comunali di raccolta differenziata dei rifiuti elettrici ed elettronici oppure riconsegnarla gratuitamente al rivenditore, se di piccolissime dimensioni, ovvero con almeno un lato esterno non superiore a 25cm, presso i negozi con una superficie di vendita delle apparecchiature elettriche ed elettroniche superiore ai 400m<sup>2</sup>. Per negozi con dimensioni inferiori, tale modalità è facoltativa. Per apparecchiature con dimensioni superiori a 25cm, è prevista la consegna in tutti i punti di vendita in modalità 1contro1, ovvero la consegna al rivenditore potrà avvenire solo all'atto dell'acquisto di un nuovo prodotto equivalente, **in ragione di uno a uno**. L'adeguata raccolta differenziata per l'avvio successivo dell'apparecchiatura dismessa al riciclo, al trattamento e allo smaltimento ambientalmente compatibile contribuisce ad evitare possibili effetti negativi sull'ambiente e sulla salute e favorisce il riutilizzo, riciclo e/o recupero dei materiali di cui è composta l'apparecchiatura. Lo smaltimento abusivo del prodotto da parte dell'utente comporta l'applicazione delle sanzioni di cui alla corrente normativa di legge.