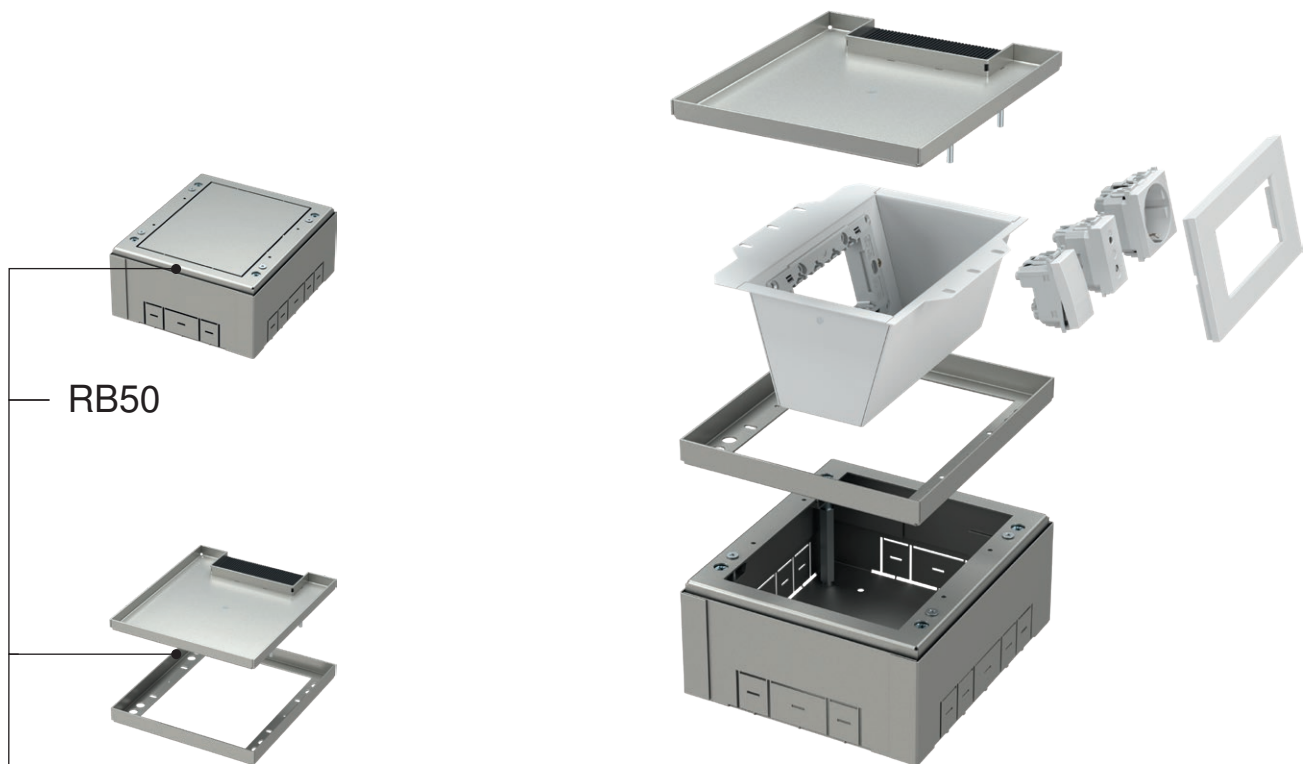


# SCATOLE A PAVIMENTO MT

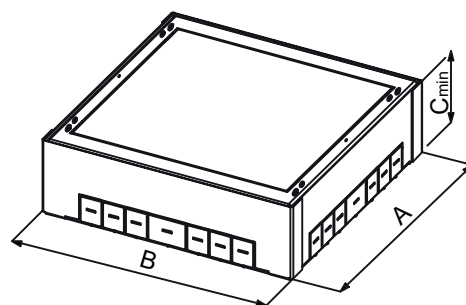
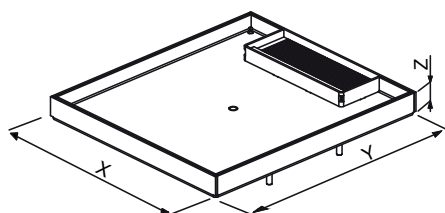


RB50

RB65S1

| tipo<br>type | denominazione<br>description  | descrizione tecnica<br>technical data |
|--------------|---|---------------------------------------|
| RB50         | ALLOGGIAMENTO DA INCASSO DELLA SCATOLA A PAVIMENTO<br>FLOOR BOX BASE    | 4M                                    |
| RB65S1       | COPERCHIO DELLA SCATOLA A PAVIMENTO<br>FLOOR DISTRIBUTION BOX COVER     | 4M                                    |
| RB60         | CASSETTA DELLA SCATOLA A PAVIMENTO<br>INSERT FOR FLOOR DISTIRBUTION BOX | 4M                                    |
| ·            | ·   | ·                                     |
| ·            | ·   | ·                                     |

|   | RB65S1 | RB66S1 | RB67S2 | RB68S2 |
|---|--------|--------|--------|--------|
| X | 177    | 178    | 265    | 516,5  |
| Y | 200,5  | 265    | 265    | 265    |
| Z | 17,5   | 17,5   | 17,5   | 17,5   |



|   | RB50  | RB51  | RB52  | RB53 |
|---|-------|-------|-------|------|
| A | 208,5 | 273   | 273   | 273  |
| B | 182   | 182,5 | 269,5 | 521  |
| C | 83    | 83    | 83    | 83   |

## F L O O R   B O X E S   M T

## ALLOGGIAMENTO DA INCASSO DELLA SCATOLA A PAVIMENTO 4M



RB50

- alloggiamento da incasso 4M
- in metallo, zincato
- per l'installazione a pavimento o in doppio pavimento
- dimensioni di montaggio 208,5 x 182 mm, profondità min 83 mm
- altezza regolabile 83 - 128 mm
- conforme a EN 5005-1 ed EN 50085-2-2

*FLOOR BOX BASE 4M*

- floor box base 4M
- metal, galvanized
- for installation in a floor or double floor
- mounting dimensions 208.5x182mm, min. depth 83mm
- adjustable height 83-128mm
- In accordance with EN 5005-1 and EN 50085-2-2

## CASSETTA DELLA SCATOLA A PAVIMENTO 4M



RB60

- Cassetta della scatola a pavimento 4M
- In metallo, colore bianco RAL 9006
- Supporto MODUL 4M da incasso
- Conforme a EN 5005-1 ed EN 50085-2-2

*INSERT FOR FLOOR DISTRIBUTION BOX 4M*

- insert for floor box 4M
- metal, colour white RAL 9006
- mounting frame MODUL 4M included
- in accordance with EN 5005-1 and EN 50085-2-2

## COPERCHIO DELLA SCATOLA A PAVIMENTO 4M



RB65S1

- Coperchio della scatola 4M
- In metallo, zincato
- Dimensioni di montaggio 200,5 x 177 mm, profondità 17,5 mm
- Spessore del rivestimento del pavimento fino a 11,5 mm
- Conforme a EN 5005-1 ed EN 50085-2-2

*FLOOR DISTRIBUTION BOX COVER 4M*

- floor box cover 4M
- metal, galvanized
- mounting dimensions 200.5x177mm, depth 17.5mm
- floor thickness up to 11.5mm
- in accordance with EN 5005-1 and EN 50085-2-2

## ALLOGGIAMENTO DA INCASSO DELLA SCATOLA A PAVIMENTO 7M



RB51

- Alloggiamento da incasso 7M
- In metallo, zincato
- Per l'installazione a pavimento o in doppio pavimento
- Dimensioni di montaggio 273 x 182,5 mm, profondità min 83 mm
- Altezza regolabile 83 - 128 mm
- Conforme a EN 5005-1 ed EN 50085-2-2

*FLOOR BOX BASE 7M*

- floor box base 7M
- metal, galvanized
- for installation in a floor or double floor
- mounting dimensions 273x182.5mm, min. depth 83mm
- adjustable height 83-128mm
- in accordance with EN 5005-1 and EN 50085-2-2

## CASSETTA DELLA SCATOLA A PAVIMENTO 7M



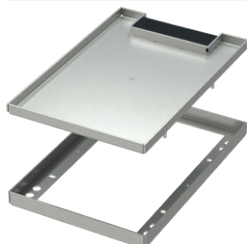
RB61

- Cassetta della scatola a pavimento 7M
- In metallo, colore bianco RAL 9006
- Supporto MODUL 7M da incasso
- Conforme a EN 5005-1 ed EN 50085-2-2

*INSERT FOR FLOOR DISTRIBUTION BOX 7M*

- insert for floor box 7M
- metal, colour white RAL 9006
- mounting frame MODUL 7M included
- in accordance with EN 5005-1 and EN 50085-2-2

## COPERCHIO DELLA SCATOLA A PAVIMENTO 7M



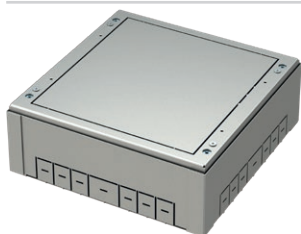
RB66S1

- Coperchio della scatola 7M
- In metallo, zincato
- Dimensioni di montaggio 265 x 178 mm, profondità 17,5 mm
- Spessore del rivestimento del pavimento fino a 11,5 mm
- Conforme a EN 5005-1 ed EN 50085-2-2

*FLOOR DISTRIBUTION BOX COVER 7M*

- floor box cover 7M
- metal, galvanized
- mounting dimensions 265x178mm, depth 17.5mm
- floor thickness up to 11.5mm
- in accordance with EN 5005-1 and EN 50085-2-2

ALLOGGIAMENTO DA INCASSO DELLA SCATOLA A PAVIMENTO 2X7M



RB52

- Alloggiamento da incasso 2x7M
- In metallo, zincato
- Per l'installazione a pavimento o in doppio pavimento
- Dimensioni di montaggio 273 x 269,5 mm, profondità min 83 mm
- Altezza regolabile 83 – 128 mm
- Conforme a EN 5005-1 ed EN 50085-2-2

FLOOR BOX BASE 2X7M

- floor box base 2X7M
- metal, galvanized
- for installation in a floor or double floor
- mounting dimensions 273x269.5mm, min. depth 83mm
- adjustable height 83-128mm
- in accordance with EN 5005-1 and EN 50085-2-2

CASSETTA DELLA SCATOLA A PAVIMENTO 2X7M



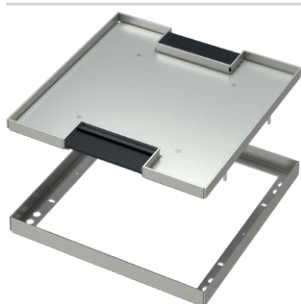
RB62

- Cassetta della scatola a pavimento 2X7M
- In metallo, colore bianco RAL 9006
- Supporti MODUL 7Mx2 da incasso
- Conforme a EN 5005-1 ed EN 50085-2-2

INSERT FOR FLOOR DISTRIBUTION BOX 2X7M

- insert for floor box 2x7M
- metal, colour white RAL 9006
- mounting frames MODUL 2x7M included
- in accordance with EN 5005-1 and EN 50085-2-2

COPERCHIO DELLA SCATOLA A PAVIMENTO 2X7M



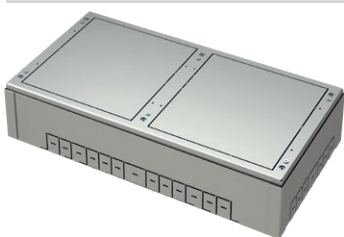
RB67S2

- Coperchio della scatola 2X7M
- In metallo, zincato
- Dimensioni di montaggio 265 x 265 mm, profondità 17,5 mm
- Spessore del rivestimento del pavimento fino a 11,5 mm
- Conforme a EN 5005-1 ed EN 50085-2-2

FLOOR DISTRIBUTION BOX COVER 2X7M

- floor box cover 2x7M
- metal, galvanized
- mounting dimensions 265x265mm, depth 17.5mm
- floor thickness up to 11.5mm
- in accordance with EN 5005-1 and EN 50085-2-2

ALLOGGIAMENTO DA INCASSO DELLA SCATOLA A PAVIMENTO 4X7M



RB53

- Alloggiamento da incasso 4x7M
- In metallo, zincato
- Per l'installazione a pavimento o in doppio pavimento
- Dimensioni di montaggio 273 x 521 mm, profondità min 83 mm
- Altezza regolabile 83 – 128 mm
- Conforme a EN 5005-1 ed EN 50085-2-2

FLOOR BOX BASE 4X7M

- floor box base 4X7M
- metal, galvanized
- for installation in a floor or double floor
- mounting dimensions 273x521mm, min. depth 83mm
- adjustable height 83-128mm
- in accordance with EN 5005-1 and EN 50085-2-2

CASSETTA DELLA SCATOLA A PAVIMENTO 2X7M



RB62

- Cassetta della scatola a pavimento 2X7M
- In metallo, colore bianco RAL 9006
- Supporti MODUL 7Mx2 da incasso
- Conforme a EN 5005-1 ed EN 50085-2-2

INSERT FOR FLOOR DISTRIBUTION BOX 2X7M

- insert for floor box 2x7M
- metal, colour white RAL 9006
- mounting frames MODUL 2x7M included
- in accordance with EN 5005-1 and EN 50085-2-2

COPERCHIO DELLA SCATOLA A PAVIMENTO 4X7M



RB68S2

- Coperchio della scatola 4X7M
- In metallo, zincato
- Dimensioni di montaggio 265 x 516,5 mm, profondità 17,5 mm
- Spessore del rivestimento del pavimento fino a 11,5 mm
- Conforme a EN 5005-1 ed EN 50085-2-2

FLOOR DISTRIBUTION BOX COVER 4X7M

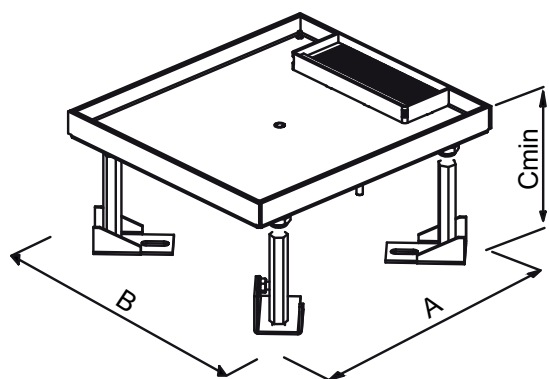
- floor box cover 4x7M
- metal, galvanized
- mounting dimensions 265x516.5mm, depth 17.5mm
- floor thickness up to 11.5mm
- in accordance with EN 5005-1 and EN 50085-2-2

## F L O O R   B O X E S   M T

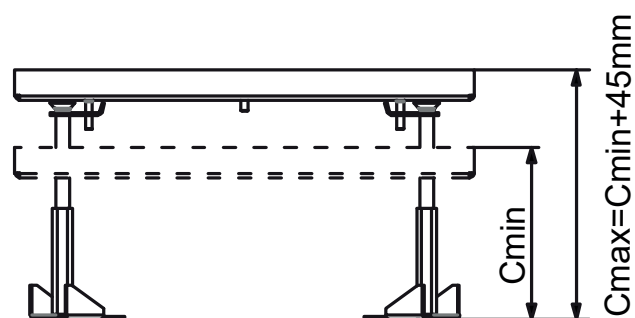


RB55S1

| tipo<br>type | denominazione<br>description  | descrizione tecnica<br>technical data |
|--------------|---|---------------------------------------|
| RB55S1       | SCATOLA A PAVIMENTO PER DOPPIO PAVIMENTO CON COPERCHIO P 4M<br>FLOOR BOX WITH COVER FOR DOUBLE FLOORS | 4M                                    |
| RB60         | CASSETTA DELLA SCATOLA A PAVIMENTO<br>INSERT FOR FLOOR DISTRIBUTION BOX                               | 4M                                    |
| ⋮            | ⋮   | ⋮                                     |
| ⋮            | ⋮   | ⋮                                     |



|   | RB55S1 | RB56S1 | RB57S2 | RB58S2 |
|---|--------|--------|--------|--------|
| A | 200,5  | 265    | 265    | 265    |
| B | 177    | 178    | 265    | 516,5  |
| C | 100    | 100    | 100    | 100    |



## SCATOLA A PAVIMENTO PER DOPPIO PAVIMENTO CON COPERCHIO P 4M



RB55S1

- Scatola a pavimento per doppio pavimento 4M
- In metallo, zincata
- Dimensioni di montaggio 200,5 x 177mm, profondità min 100 mm
- Altezza regolabile 100 – 145 mm
- Spessore del rivestimento del pavimento fino a 11,5 mm
- Conforme a EN 5005-1 ed EN 50085-2-2

## FLOOR BOX WITH COVER FOR DOUBLE FLOORS 4M

- floor box base 4M
- metal, galvanized
- mounting dimensions 200.5x177mm, min. depth 100mm
- adjustable height 100-145mm
- floor thickness up to 11.5mm
- in accordance with EN 5005-1 and EN 50085-2-2

## CASSETTA DELLA SCATOLA A PAVIMENTO 4M



RB60

- Cassetta della scatola a pavimento 4M
- In metallo, colore bianco RAL 9006
- Supporto MODUL 4M da incasso
- Conforme a EN 5005-1 ed EN 50085-2-2

## INSERT FOR FLOOR DISTRIBUTION BOX 4M

- insert for floor box 4M
- metal, colour white RAL 9006
- mounting frame MODUL 4M included
- in accordance with EN 5005-1 and EN 50085-2-2

SCATOLA A PAVIMENTO PER DOPPIO PAVIMENTO CON COPERCHIO P 7M



RB56S1

- Scatola a pavimento per doppio pavimento 7M
- In metallo, zincata
- Dimensioni di montaggio 265 x 178 mm, profondità min 100 mm
- Altezza regolabile 100 – 145 mm
- Spessore del rivestimento del pavimento fino a 11,5 mm
- Conforme a EN 5005-1 ed EN 50085-2-2

*FLOOR BOX WITH COVER FOR DOUBLE FLOORS 7M*

- floor box base 7M
- metal, galvanized
- mounting dimensions 265x178mm, min. depth 100mm
- adjustable height 100-145mm
- floor thickness up to 11.5mm
- in accordance with EN 5005-1 and EN 50085-2-2

CASSETTA DELLA SCATOLA A PAVIMENTO 7M



RB61

- Cassetta della scatola a pavimento 7M
- In metallo, colore bianco RAL 9006
- Supporto MODUL 7M da incasso
- Conforme a EN 5005-1 ed EN 50085-2-2

*INSERT FOR FLOOR DISTRIBUTION BOX 7M*

- insert for floor box 7M
- metal, colour white RAL 9006
- mounting frame MODUL 7M included
- in accordance with EN 5005-1 and EN 50085-2-2

SCATOLA A PAVIMENTO PER DOPPIO PAVIMENTO CON COPERCHIO P 2X7M



RB57S2

- Scatola a pavimento per doppio pavimento 2x7M
- In metallo, zincata
- Dimensioni di montaggio 265 x 265 mm, profondità min 100 mm
- Altezza regolabile 100 – 145 mm
- Spessore del rivestimento del pavimento fino a 11,5 mm
- Conforme a EN 5005-1 ed EN 50085-2-2

*FLOOR BOX WITH COVER FOR DOUBLE FLOORS 2X7M*

- floor box base 2x7M
- metal, galvanized
- mounting dimensions 265x265mm, min. depth 100mm
- adjustable height 100-145mm
- floor thickness up to 11.5mm
- in accordance with EN 5005-1 and EN 50085-2-2

CASSETTA DELLA SCATOLA A PAVIMENTO 2X7M



RB62

- Cassetta della scatola a pavimento 2X7M
- In metallo, colore bianco RAL 9006
- Supporti MODUL 7Mx2 da incasso
- Conforme a EN 5005-1 ed EN 50085-2-2

*INSERT FOR FLOOR DISTRIBUTION BOX 2X7M*

- insert for floor box 2x7M
- metal, colour white RAL 9006
- mounting frames MODUL 2x7M included
- in accordance with EN 5005-1 and EN 50085-2-2

SCATOLA A PAVIMENTO PER DOPPIO PAVIMENTO CON COPERCHIO P 4X7M



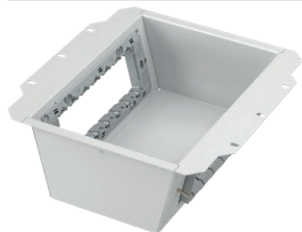
RB58S2

- Scatola a pavimento per doppio pavimento 4x7M
- In metallo, zincata
- Dimensioni di montaggio 265 x 516,5 mm, profondità min 100 mm
- Altezza regolabile 100 – 145 mm
- Spessore del rivestimento del pavimento fino a 11,5 mm
- Conforme a EN 5005-1 ed EN 50085-2-2

*FLOOR BOX WITH COVER FOR DOUBLE FLOORS 4X7M*

- floor box base 4x7M
- metal, galvanized
- mounting dimensions 265x516.5mm, min. depth 100mm
- adjustable height 100-145mm
- floor thickness up to 11.5mm
- in accordance with EN 5005-1 and EN 50085-2-2

CASSETTA DELLA SCATOLA A PAVIMENTO 2X7M



RB62

- Cassetta della scatola a pavimento 2X7M
- In metallo, colore bianco RAL 9006
- Supporti MODUL 7Mx2 da incasso
- Conforme a EN 5005-1 ed EN 50085-2-2

*INSERT FOR FLOOR DISTRIBUTION BOX 2X7M*

- insert for floor box 2x7M
- metal, colour white RAL 9006
- mounting frames MODUL 2x7M included
- in accordance with EN 5005-1 and EN 50085-2-2