



Denominazione del prodotto				Sezionatore
Tipo				GD
Numero di poli		Nr.	2	
Tipo di tensione di funzionamento				DC
Caratteristiche dei contatti				
Corrente convenzionale termica in aria libera I _{th} IEC ≤ 40°C		A	25	
Tensione nominale di isolamento IEC/EN		V	1500	
Tensione nominale di tenuta ad impulso (U _{imp})		kV	8	
Corrente di impiego I _e				
DC21A				
	600V	A	25	
	800V	A	25	
	1000V	A	16	
DC21B				
	600V	A	25	
	800V	A	25	
	1000V	A	16	
DCPV1				
	600V	A	25	
	800V	A	25	
	1000V	A	16	
Potenza dissipata per polo max		W	0.8	
Potenza reattiva per comando condensatori a				
Corrente nominale di breve durata (1s) I _{cw} (rms)		kA	0.5	
Durata meccanica		cycles	10000	
Caratteristiche meccaniche				
Posizione di montaggio		Normale Ammessa	Piano verticale Qualsiasi	
Fissaggio				A vite / guida DIN 35mm
Attacchi		tipo	Vite e rondella	
	larghezza morsetto	mm	5.6	
	altezza morsetto	mm	6.5	
	vite		M4	
	utensile		Phillips 1	
Coppia di serraggio terminali				
	min	Nm	1.2	
	max	Nm	1.6	
	min	lbin	1.3	
	max	lbin	1.2	
Sezione dei conduttori				
	IEC min	mm ²	1	
	IEC max	mm ²	10	

AWG/kcmil min	18
AWG/kcmil max	8

Condizioni ambientali

Temperatura di impiego

min	°C	-25
max	°C	+55

Temperatura di stoccaggio

min	°C	-40
max	°C	+70

Altitudine massima

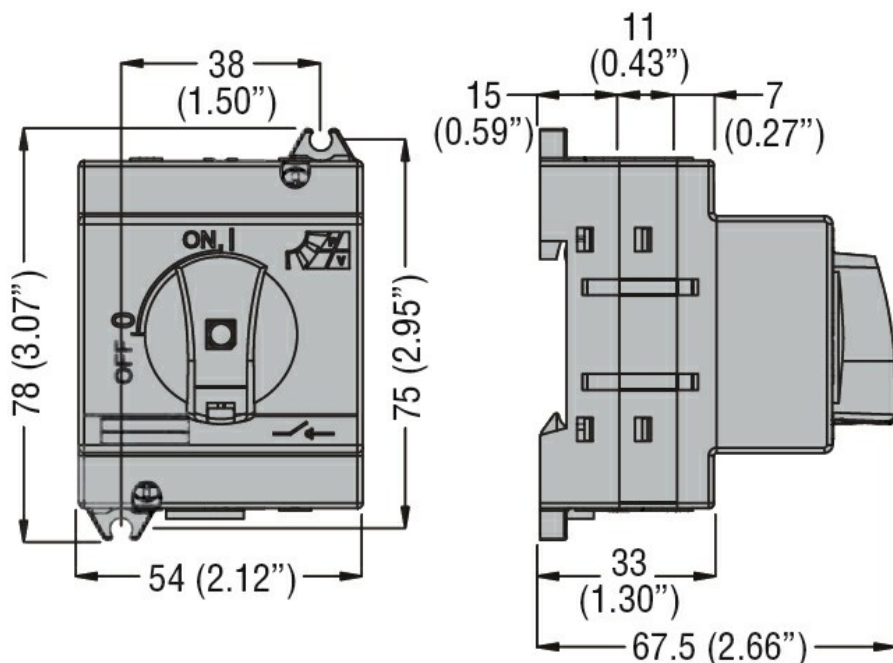
m	3000
---	------

Tolleranze e protezioni

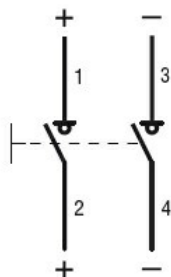
Grado di protezione IP frontale

IP20

Dimensioni



Schemi elettrici



Omologazioni e conformità

Omologazioni

IEC/EN 60947-1
IEC/EN 60947-3

Certificazioni

EAC

Classificazione ETIM

ETIM 8.0

EC000216 -
Sezionatore