

LIFE®

Striscia 240 LED/m



Classe						
Codice	16.LS632402C-25	16.LS632402N-25	16.LS632402F-25	16.LS262402C-25	16.LS262402N-25	16.LS262402F-25
Colore Luce	Bianco Caldo 3000K	Bianco Naturale 4000K	Bianco Freddo 6500K	Bianco Caldo 3000K	Bianco Naturale 4000K	Bianco Freddo 6500K
Luminosità/m	1900lm/m	2000lm/m	2000lm/m	2500lm/m	2600lm/m	2600lm/m
Potenza		13W/m			21W/m	
Amperaggio		542mA/m			875mA/m	
Resa cromatica		CRI80			CRI90	
Tensione	24V					
Protezione	IP20					
Vita	25000h					
Dimensioni	25000x10x1,3mm					
Divisibile	Sì, ogni 8 LED sul punto di taglio (ogni 33,33mm)					
Dimmerabile	Sì, (dimmer opzionale)					

Configurazioni alimentazione unica tratta :

- **<5m:** alimentazione consentita da un solo lato (*N.B.: dove possibile si raccomanda sempre un collegamento ad anello*)
- **5-10m:** collegamento ad anello (alimentazione da entrambi gli estremi) o montante di alimentazione
- **>10m:** installazione di un montante di alimentazione in parallelo alla striscia LED, da collegare ogni 5m

Specifiche di taglio:

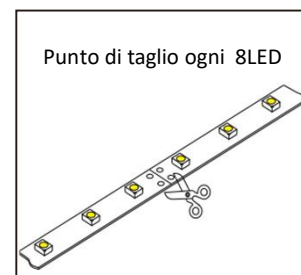
- Punto di taglio minimo indicato sulla PCB ogni 8 LED 33,33mm e multipli

Il mancato rispetto delle configurazioni indicate può causare:

- Differenze di luminosità tra inizio e fine striscia
- Surriscaldamento dei componenti con riduzione della vita utile della striscia LED

Informazioni di sicurezza:

1. Il prodotto deve essere installato e configurato da personale qualificato.
2. Il prodotto non è impermeabile. Non installare sotto la luce diretta del sole, e non bagnare.
3. Assicurarsi che il luogo di installazione sia ben ventilato.
4. Prima dell'installazione verificare che l'alimentazione in ingresso ed in uscita sia compatibile con le specifiche dei prodotti installati.
5. Prima di collegare l'alimentazione verificare che le polarità di alimentazione
6. Dimensionare adeguatamente l'alimentatore utilizzato, per un corretto funzionamento si consiglia di non superare l'80% del valore massimo dichiarato sull'alimentatore.
7. Non attaccare direttamente la striscia LED sul legno, è necessario utilizzare un profilo di alluminio per migliorare la dissipazione di calore.
8. Per un corretto funzionamento: verificare che la temperatura dell'ambiente di lavoro rispetti l'intervallo indicato, e non superi le 10ore/Giorno di accensione.
9. La temperatura di colore CCT (Kelvin) di tutti i prodotti impermeabili (IP62/IP65/IP66/IP67/IP68) avrà un range superiore (K +/-10%) rispetto a quello dei prodotti (IP20) non impermeabili (K +/- 5%).



Per il taglio della striscia LED seguire la linea di taglio riportata sulla PCB, quindi saldare i cavi di alimentazione sulle apposite piazzole, o utilizzare dei giunti ad innesto rapido (non in dotazione) avendo cura di rispettare la polarità indicata sulla striscia LED

Problemi e Soluzioni

Problema	Probabili cause	Soluzioni
I Led non accendono	* l'alimentatore non è collegato correttamente * è presente un corto circuito	*verificare i cavi di collegamento e che l'alimentatore sia funzionante.
I led sono poco luminosi	* l'alimentazione non è 24 Vdc * l'amperaggio è troppo basso	*sostituire l'alimentatore con un alimentatore da 24Vdc *assicurarsi che l'amperaggio dell'alimentatore sia adeguato al carico collegato.
i LED lampeggiano occasionalmente	*problema di connessione	*verificare i collegamenti e eventuali curve o giunture create

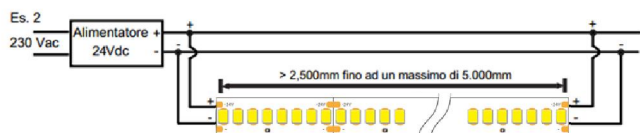
Esempio collegamenti

Su tratti di striscia contigui inferiori a 2,5m è sufficiente un solo collegamento

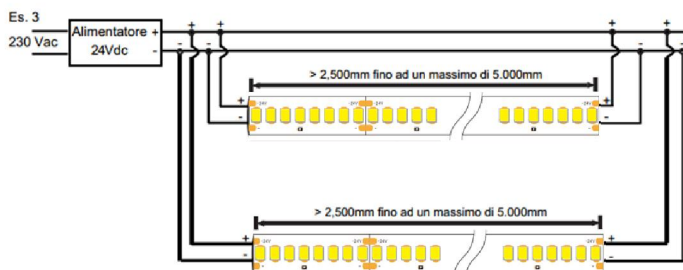


Su tratti di striscia contigui superiori a 2,5m, per mantenere una luminosità Costante, si consiglia di chiudere il circuito riportando i cavi di alimentazione (positivo e negativo) a fine striscia, come mostrato sotto in figura.

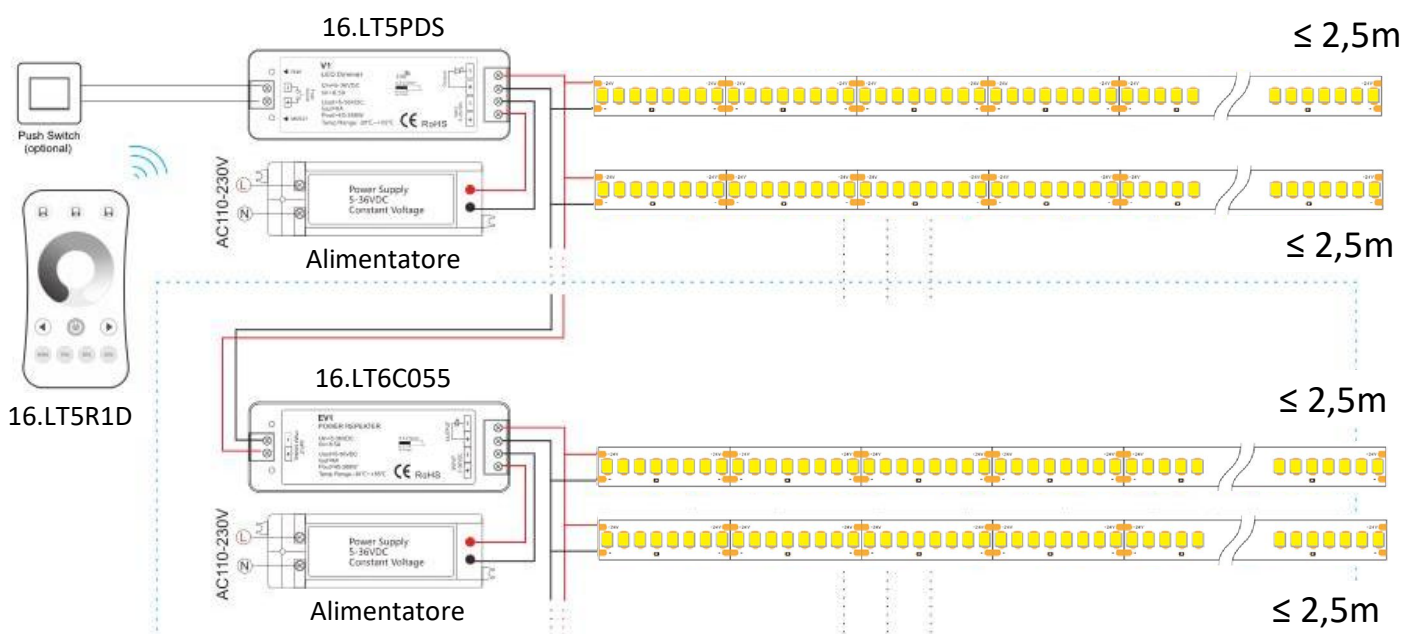
Per connessioni superiori a 5m di lunghezza è obbligatorio riportare i cavi di alimentazione almeno ogni 5m, pena il malfunzionamento della striscia.



Se si collegano più strisce in parallelo è importante dimensionare adeguatamente l'alimentatore utilizzato o in alternativa utilizzare alimentatori differenti.



Esempio collegamento con controller 16.LT5PDS e Amplificatore 16.LT6C055



Made in China

Importato da:
LIFE Electronics S.p.A
 Via Raffaele Leone 3
 Riposto (CT)
www.life-electronics.com

Ai sensi dell'art. 26 D.Lgs. 49/2014 "Attuazione della Direttiva 2012/19/UE sui rifiuti di apparecchiature elettriche ed elettroniche (RAEE)"

Il simbolo del cassonetto barrato, sull'apparecchiatura o sulla sua confezione, indica che il prodotto alla fine della propria vita utile deve essere raccolto separatamente dagli altri rifiuti per permetterne un adeguato trattamento e riciclo. L'utilizzatore dovrà pertanto conferire gratuitamente l'apparecchiatura, giunta a fine vita, agli idonei centri comunali di raccolta differenziata dei rifiuti elettrici ed elettronici oppure riconsegnarla gratuitamente al rivenditore, se di piccolissime dimensioni, ovvero con almeno un lato esterno non superiore a 25cm, presso i negozi con una superficie di vendita delle apparecchiature elettriche ed elettroniche superiore ai 400m². Per negozi con dimensioni inferiori, tale modalità è facoltativa. Per apparecchiature con dimensioni superiori a 25cm, è prevista la consegna in tutti i punti di vendita in modalità 1contro1, ovvero la consegna al rivenditore potrà avvenire solo all'atto dell'acquisto di un nuovo prodotto equivalente, **in ragione di uno a uno**. L'adeguata raccolta differenziata per l'avvio successivo dell'apparecchiatura dismessa al riciclo, al trattamento e allo smaltimento ambientalmente compatibile contribuisce ad evitare possibili effetti negativi sull'ambiente e sulla salute e favorisce il riutilizzo, riciclo e/o recupero dei materiali di cui è composta l'apparecchiatura. Lo smaltimento abusivo del prodotto da parte dell'utente comporta l'applicazione delle sanzioni di cui alla corrente normativa di legge.