

Morsetti universali PM U e PMC U

Morsetti universali regolabili per pannelli fotovoltaici con cornice in alluminio di spessore da 30 a 50 mm.



Copertura inclinata con rivestimento in tegole.



Copertura con rivestimento in lamiera grecata.

Applicazioni

- Fissaggio di pannelli fotovoltaici con cornice in alluminio su profili Solar.

Vantaggi

- I morsetti universali preassemblati PM U e PMC U si adattano a tutti i pannelli fotovoltaici con spessore da 30 mm a 50 mm.
- Il morsetto universale preassemblato PM U è utilizzabile sia come morsetto finale che come morsetto centrale.
- La versione PMC U è specifica per un utilizzo centrale. La sua larghezza ridotta permette di ridurre la distanza tra un pannello e l'altro.
- I morsetti PM U e PMC U possono essere facilmente installati in qualsiasi punto del profilo grazie a una semplice rotazione di 45°.
- La vite incassata nel morsetto evita problemi di obreggiamento sui moduli adiacenti.
- Grazie alla molla i morsetti rimangono sollevati durante le fasi di serraggio, facilitando il posizionamento dei pannelli.
- Pronti per l'installazione.
- Disponibili anche nella versione nera anodizzata.

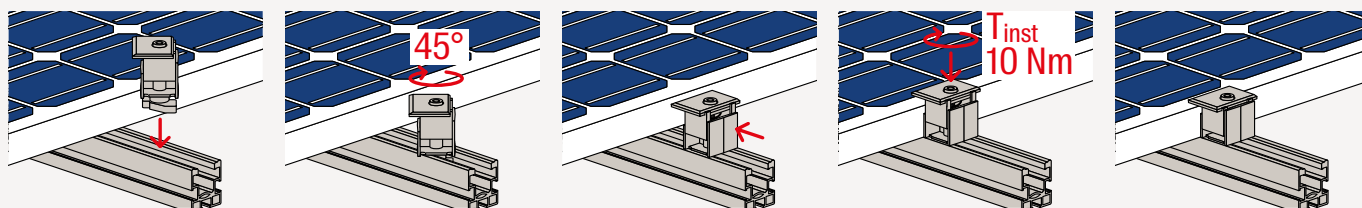
Proprietà

Morsetto in lega di alluminio EN AB 46100 secondo EN 755-2:2013.
Vite in acciaio inox A2-70 secondo EN ISO 3506-1/2:2009.
Eventuali macchie di ossidazione si ritengono caratteristiche dell'alluminio. Questo non preclude in nessun modo la funzionalità del prodotto e non rientra nella garanzia.

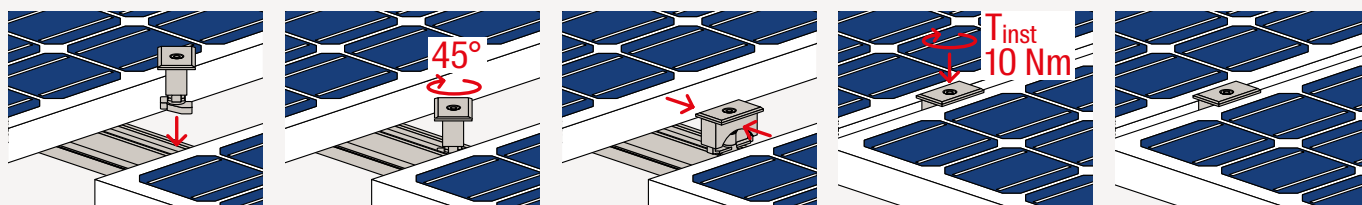
Montaggio

- Inserire la parte inferiore dei morsetti universali preassemblati PM U e PMC U nella cava superiore del profilo.
- Ruotare il morsetto PM U in senso orario per usarlo come morsetto finale e in senso antiorario per usarlo come morsetto centrale.
- Ruotare il morsetto PMC U in senso orario.
- Posizionare i morsetti in modo da bloccare il pannello fotovoltaico.
- Applicare una coppia di serraggio di 10 Nm alla vite con testa cilindrica con incasso esagonale.

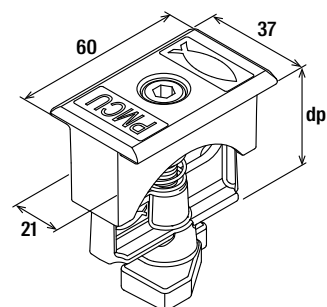
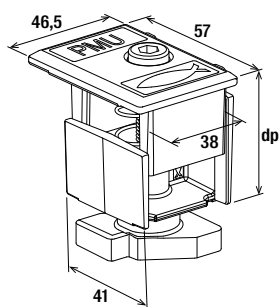
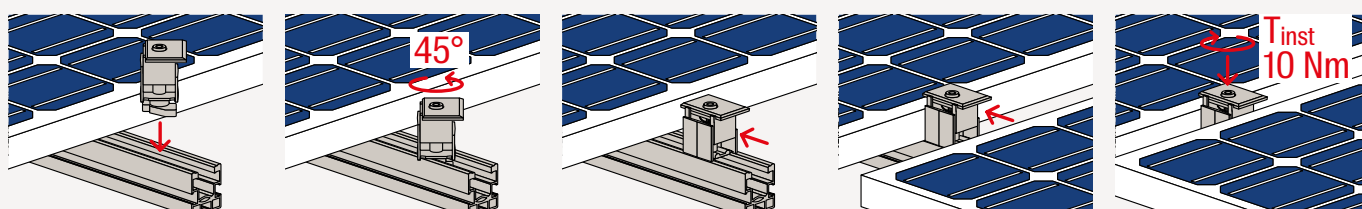
Installazione morsetto universale PM U in posizione finale



Installazione morsetto universale PMC U specifico per posizionamento centrale



Installazione morsetto universale PM U in posizione centrale



Dati tecnici

Morsetti universali PM U e PMC U



Morsetto universale PM U



Morsetto universale PM U nero



Morsetto universale PMC U



Morsetto universale PMC U nero

Prodotto	Art.	Peso	Spessore pannello	Ingombro morsetto	Filettatura metrica	Coppia di serraggio	Chiave di serraggio (testa esagonale incassata)	Confezione
		[g]	d _p [mm]	[mm]		T _{inst} [Nm]	SW [mm]	[Pz]
PM U	519784 1)	120	30 - 50	38 x 41	M8	10	6	10
PM U nero	534352 1)	120	30 - 50	38 x 41	M8	10	6	10
PMC U	538880	120	30 - 50	21 x 60	M8	10	6	10
PMC U nero	538881	120	30 - 50	21 x 60	M8	10	6	10

1) Ingombro morsetto: considerare la misura di 38 mm in caso di utilizzo di PM U in posizione finale; considerare la misura di 41 mm in caso di utilizzo di PM U in posizione centrale.