

LIFE®

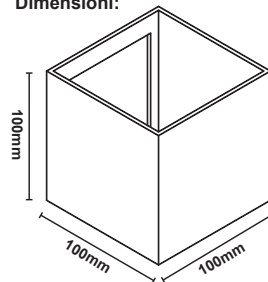
APPLIQUE DA PARETE - TRICOLOR IP65 DOPPIO FASCIO DI LUCE ORIENTABILE

39.9PL3127BCFN

Appliche per illuminazione a parete, ideale anche come elemento di arredo in qualunque tipo di ambiente interno.

Potenza	12.5W		
Tensione di alimentazione	220-240V~50/60Hz 97mA		
Driver	27-40V $\overline{=}$, 300mA (sostituibile, codice LIFE 39.9PL3127T)		
Flusso Apparecchio	600lm		
Flusso Sorgente Luminosa	2 x 600lm		
Temperatura di colore	Bianca Calda WW (3000K)	Bianca Naturale NW (4000K)	Bianca Fredda CW (5000K)
Indice di resa cromatica (CRI)	80		
Temperatura di lavoro	da -20°C ~+45°C		
Coerenza dei colori	≤ 6SDCM		
Tempo di innesco	istantaneo (<0,5 sec)		
Tempo di avvio fino al 95% di Φ	piena luce istantanea (<1 sec)		
Vita nominale sorgente luminosa	25000h		
Angolo di diffusione	Regolabile da 0° a 120°		
Dimensioni	100x100x100mm		
Corpo	Alluminio Marrone		
Tipo di attacco	Morsetti		
Dimmerabile	NO		
Peso	635g		

Dimensioni:



Contenuto della confezione

Appliche da parete;
1 Chiave esagonale;
2 viti;
2 tasselli;
2 oring
1 Manuale utente

Questo prodotto contiene una sorgente luminosa di classe di efficienza energetica F

Istruzioni di sicurezza

Prima di aprire l'imballo, accertarsi che non si siano verificati danni durante il trasporto, in tal caso non utilizzare l'articolo, ma informare prontamente il negoziante.

Se l'articolo presenta difetti, non utilizzarlo ed avvertire il negoziante.

Prima di effettuare qualsiasi operazione sull'articolo togliere tensione alla linea di alimentazione elettrica 220-240V~50/60Hz.

Per l'installazione rivolgersi a personale tecnico qualificato.

Tenere lontano dalla portata dei bambini.

Non dimmerabile.

Con driver a corrente costante.

Interruttore selezione tonalità di luce

Si raccomanda di effettuare la scelta della tonalità di luce bianca (3000K calda, 4000K naturale, 5000K fredda) durante l'installazione tramite l'interruttore posto all'interno dell'applicazione sul driver e di evitare di modificare la scelta mentre l'applicazione è in funzione.



Installazione

Togliere tensione alla linea di alimentazione elettrica 220-240V~50/60Hz.

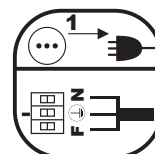
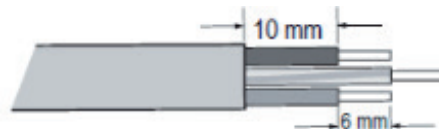
1. Rimuovere la cover per effettuare l'installazione a parete.
2. Sganciare la parte posteriore dell'applicazione, svitando le viti a brugola laterali tramite una chiave esagonale.
3. Poggiare la parte posteriore dell'applicazione sulla parete, dove verrà installata, per segnare i due fori da praticare.
4. Dopo aver praticato i fori, inserire i tasselli e fissare la parte posteriore dell'applicazione serrando adeguatamente le viti.
5. Effettuare il collegamento alla linea di alimentazione 220-240V~50/60Hz del primario del driver, utilizzando i morsetti di alimentazione situati all'interno dell'applicazione e rispettando lo schema di collegamento.

Collegamento alla linea di alimentazione elettrica

Per procedere al collegamento in sicurezza alla linea di alimentazione elettrica bisogna utilizzare un cavo di alimentazione gommato avente sezione compresa fra 1,5mm² e 2,5mm².

Inserire ai morsetti a vite della morsettiera dell'applicazione Fase, Neutro e Messa a terra del cavo di alimentazione elettrica.

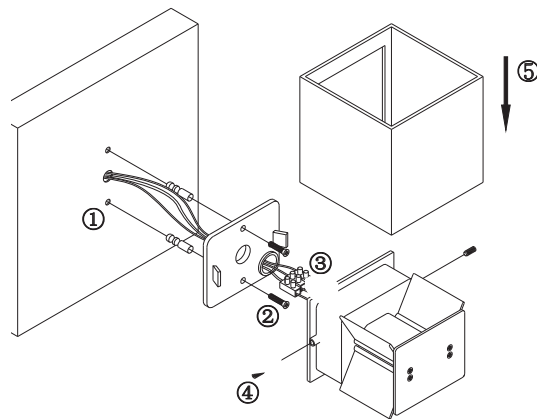
SIMBOLO	COLORE CAVO
F= Fase	Marrone
N= Neutro	Blu
Terra	Giallo - Verde



ATTENZIONE: Rispettare i simboli ed i colori dei cavi.

Sguainare e spelare il cavo della linea di alimentazione elettrica.

Rimuovere l'isolamento esterno del cavo di alimentazione per una lunghezza massima di circa 16 mm. Isolare ciascuno dei tre fili del cavo di alimentazione per una lunghezza di circa 6 mm. Il cavo del conduttore di terra (cavo giallo-verde) deve essere più lungo degli altri di almeno 6 mm, in modo che in caso di guasto rimanga nella morsetteria come ultimo cavo. Per assicurare un adeguato isolamento durante l'installazione, anche l'isolamento principale dei cavi di alimentazione deve essere inserito all'interno della morsetteria dell'applicque.



6. Agganciare il punto luce alla sua parte posteriore, stringendo le viti a brugola, precedentemente rimosse, con la chiave esagonale, inserire la cover e testarne il funzionamento dopo aver ripristinato la tensione della linea di alimentazione elettrica.

7. Questo modello è dotato di alette direzionabili attorno ai moduli LED, per modificare la direzione del flusso luminoso sia della parte superiore che della parte inferiore.

Rimozione sorgente luminosa

Rimuovere la cover esterna dell'applicque, sfilandola dal corpo centrale.

Utilizzare un cacciavite per svitare le due viti e rimuovere la piastra di copertura e le alette.

Utilizzare un cacciavite a testa piatta per ripulire dalla colla il vetrino di copertura del modulo led.

Spruzzare uno spray solvente per colla tra il vetro e l'alloggiamento ed attendere 5 minuti.

Agire sul vetro facendo leva con un cacciavite a testa piatta per staccarlo dall'alloggiamento.

Rimuovere le viti che fissano il modulo led all'alloggiamento ed infine dissaldare i cavetti di alimentazione.

Rimozione unità di alimentazione separata (39.9PL3127T)

Rimuovere la cover esterna dell'applicque, sfilandola dal corpo centrale.

Tramite brugola rimuovere le due viti a testa esagonale laterali.

Rimuovere la piastra posteriore.

Rimuovere le due viti che fissano l'unità di alimentazione separata dal corpo principale.

Svitare le viti della morsetteria per scollegare il primario e tagliare i cavetti rosso e nero per scollegare il secondario dell'unità di alimentazione separata.

CLASSE I



Gli apparecchi appartenenti a questa classe di isolamento sono apparecchi nei quali la protezione non si basa unicamente sull'isolamento principale, ma anche su una misura di sicurezza supplementare costituita dalla connessione delle parti conduttrici accessibili ad un conduttore di protezione (messa a terra di protezione) che fa capo all'impianto elettrico fisso, contraddistinto dal doppio colore giallo-verde, in modo tale che le parti conduttrici accessibili non possano andare in tensione in caso di guasto dell'isolamento principale.

INFORMAZIONE AGLI UTILIZZATORI DI APPARECCHIATURE DOMESTICHE



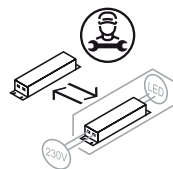
Ai sensi dell'art. 26 del Decreto Legislativo 14 marzo 2014, n. 49 "Attuazione della Direttiva 2012/19/UE sui rifiuti di apparecchiature elettriche ed elettroniche (RAEE)"

Il simbolo del cassonetto barrato, riportato sull'apparecchiatura o sulla sua confezione, indica che il prodotto alla fine della propria vita utile deve essere raccolto separatamente dagli altri rifiuti per permetterne un adeguato trattamento e riciclo. L'utilizzatore dovrà pertanto conferire gratuitamente l'apparecchiatura, giunta a fine vita, agli idonei centri comunali di raccolta differenziata dei rifiuti elettrici ed elettronici oppure riconsegnarla al rivenditore secondo le seguenti modalità:

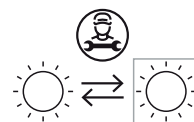
- per apparecchiature di piccolissime dimensioni, ovvero con almeno un lato esterno non superiore a 25 cm, è prevista la consegna gratuita senza obbligo di acquisto presso i negozi con una superficie di vendita delle apparecchiature elettriche ed elettroniche superiore ai 400 mq. Per negozi con dimensioni inferiori, tale modalità è facoltativa.
- per apparecchiature con dimensioni superiori a 25 cm, è prevista la consegna in tutti i punti di vendita in modalità 1contro1, ovvero la consegna al rivenditore potrà avvenire solo all'atto dell'acquisto di un nuovo prodotto equivalente, in ragione di uno a uno.

L'adeguata raccolta differenziata per l'avvio successivo dell'apparecchiatura dismessa al riciclo, al trattamento e allo smaltimento ambientalmente compatibile contribuisce ad evitare possibili effetti negativi sull'ambiente e sulla salute e favorisce il riutilizzo, riciclo e/o recupero dei materiali di cui è composta l'apparecchiatura.

Lo smaltimento abusivo del prodotto da parte dell'utente comporta l'applicazione delle sanzioni di cui alla corrente normativa di legge.



Unità di alimentazione
sostituibile
da professionista



Sorgente luminosa
sostituibile
da Professionista

Importato da **LIFE ELECTRONICS S.p.A.**
Via Giuseppe Ungaretti 32A, 95014 Giarre (CT)
Made in CHINA

