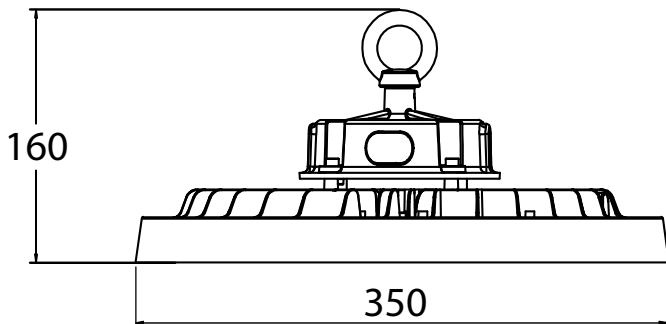


PROIETTORI UFO MULTIPOWER SERIE HU4



Tipologia:
Proiettore industriale (High-Bay)
LED:
SMD ad alta efficienza
Corpo:
Alluminio
Schermo:
Policarbonato anti abbaglio
Alimentazione:
Tramite driver integrato ad alta efficienza Philips

Codice
39.9HU42009N

EAN13
8025702088097

Potenza	200W / 160W / 120W selezionabili
Tensione di alimentazione	220-240 Vac - 50/60 Hz
Driver	Philips avente range di tensione d'ingresso 100-305Vac
Corrente	830mA / 670mA / 500mA
Fattore di potenza	> 0,9
Temperatura di esercizio	-30°C ~ +45°C
Flusso uscente Totale	30000lm / 23250lm / 17500lm
Flusso modulo Totale	32000lm
Temperatura di colore correlata	4000K
Tonalità di luce	Bianca Naturale
Coerenza dei colori	≤6SDCM
Tempo di innesco	istantaneo (<0,5 sec)
Tempo di avvio lampada Φ95	piena luce istantanea (<1 sec)
Angolo di diffusione	100°
Durata di vita L70B50 (LIFETIME)	50000h
Fattore di sopravvivenza (SF)	0.9
Grado di protezione contro gli urti	IK08
Dimensioni	Ø350x160mm
Materiale del corpo	Struttura: Alluminio pressofuso Lente: Policarbonato
Peso	3,1Kg
Tipo di attacco	Conduttori liberi
Metrica effetto stroboscopico (SVM)	0.4
Note	L'articolo ha classe di isolamento I, quindi potrebbe subire impulsi di tensione di modo comune (fra fase e messa a terra), di valore elevato, generati da scariche atmosferiche, che potrebbero danneggiarlo irreparabilmente. Per ovviare a tale inconveniente, è opportuno predisporre degli scaricatori di sovratensione "SDP" sulla linea che alimenta l'articolo.

