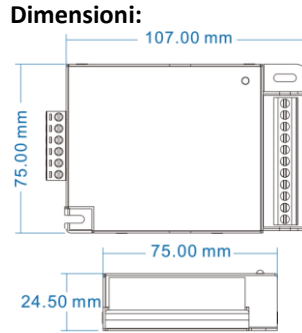


Parametri Tecnici	
Alimentazione:	12-24V Tensione costante
Numero canali in/out	5 CH (R/G/B/WW/CW)
Amperaggio	25A (5A x 5CH)
Potenza in uscita	300W (12V) 600W (24V)
Dimensioni:	110x75x24.5mm
Temperatura di utilizzo	Ta: -20°C~55°C Tc:+85°C
Peso	220g

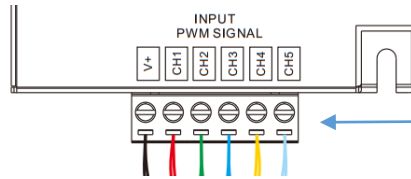


Collegamenti:

Ingresso segnale RGB+CCT (Input)

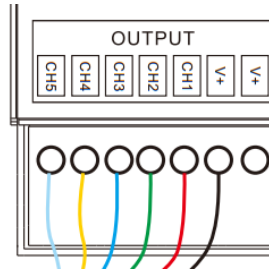
V : + Anodo comune segnale

- CH1 : Rosso
- CH2 : Verde
- CH3 : Blu
- CH4 : Luce calda
- CH5 : Luce fredda



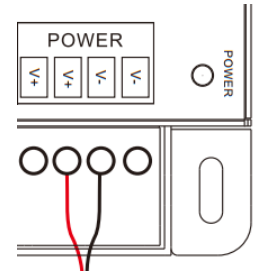
Uscita Segnale RGB+CCT Amplificato (Output)

- CH1 : Rosso
- CH2 : Verde
- CH3 : Blu
- CH4 : Luce calda
- CH5 : Luce fredda



Alimentazione Amplificatore (POWER)

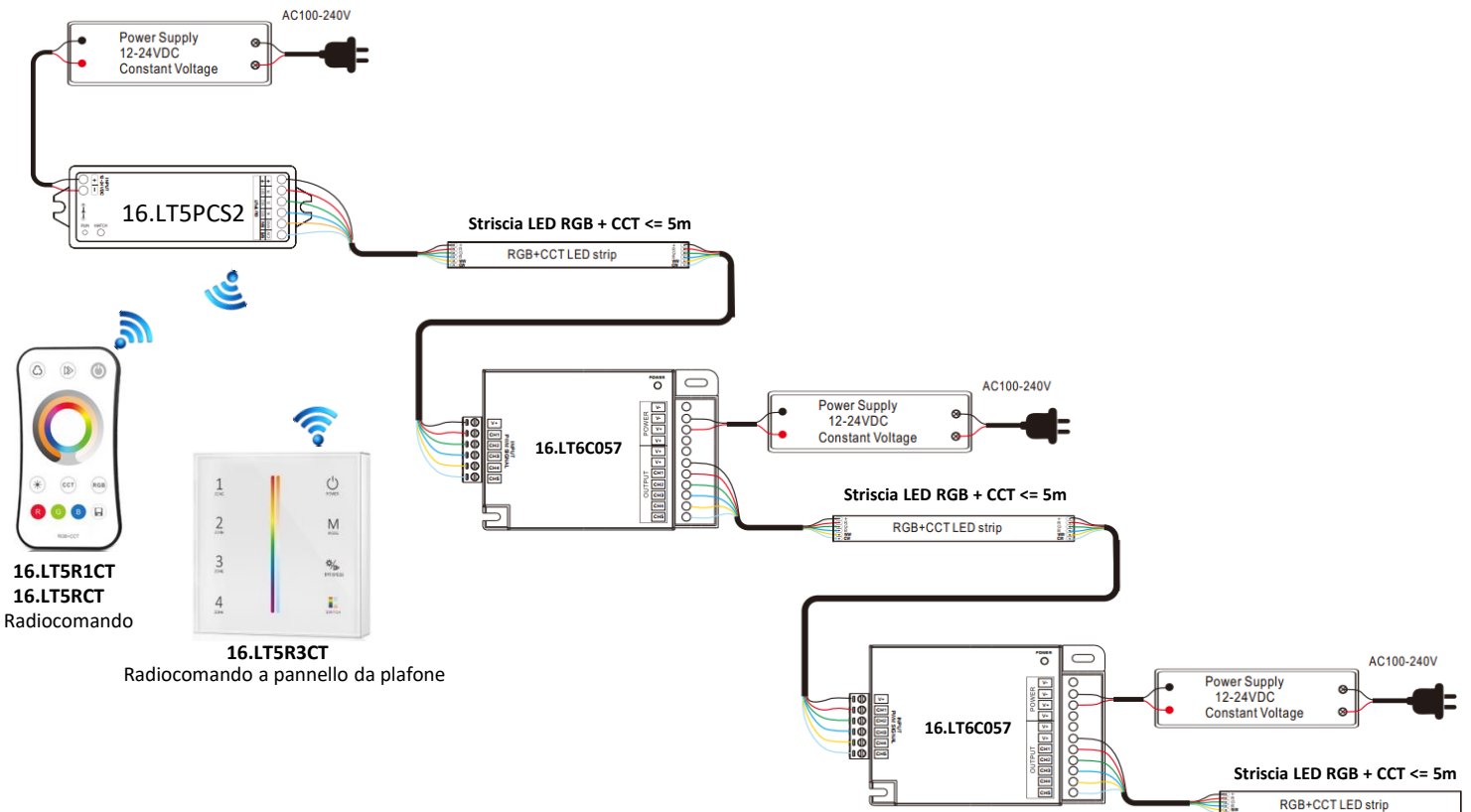
- V+ : + Positivo
- V- : - Negativo



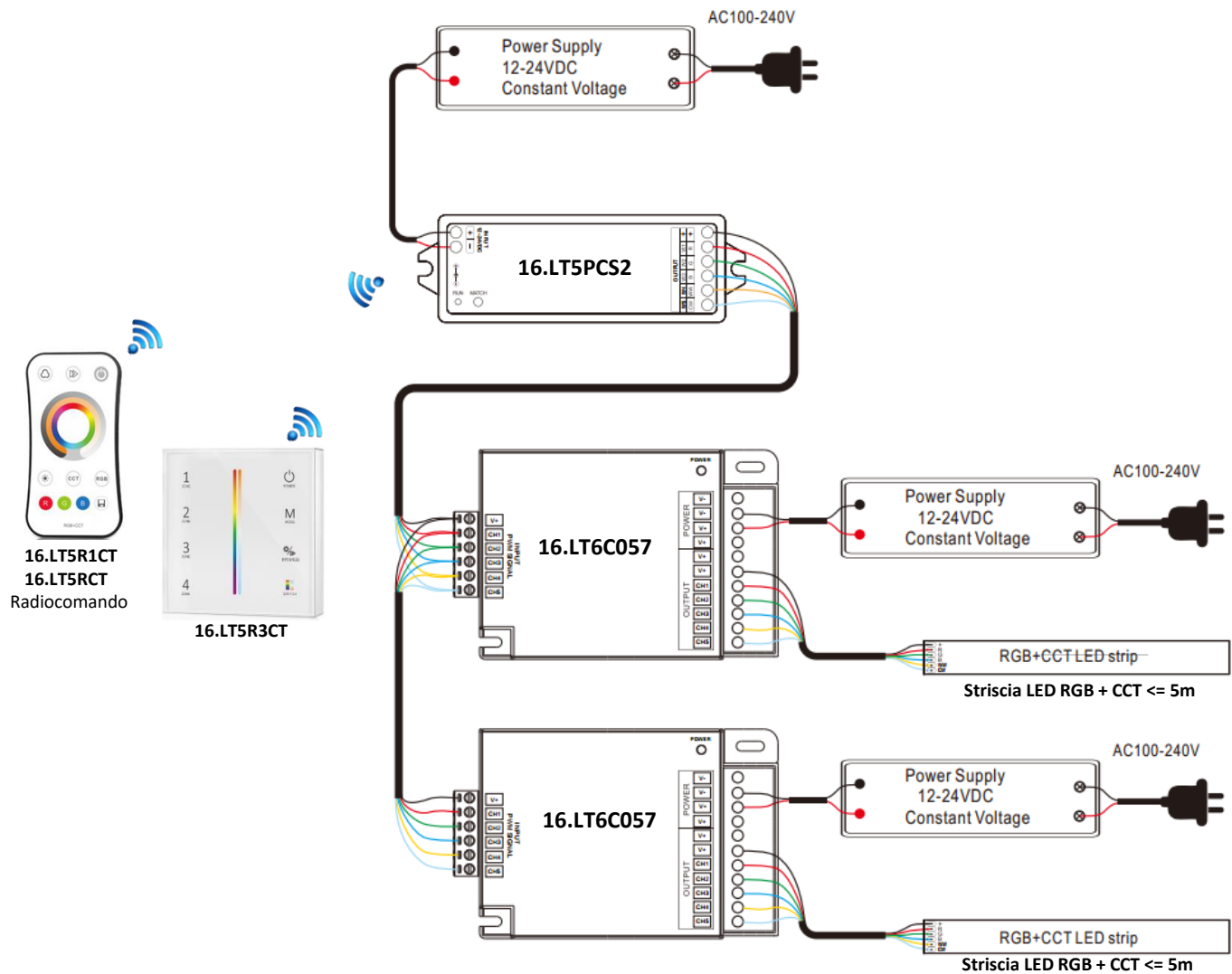
N.B.

- Dimensionare l'alimentatore rispettando le specifiche dell'amplificatore ed il tipo di strip LED installata.
- Il riferimento riportato fra colori ed i canali Input/Output è solo indicativo e può essere variato a discrezione dall'installatore, nel rispetto dell'ordine dei canali (In CH1 => Out CH1 / In CH2 => Out CH2 / In CH3 => Out CH3 / In CH4 => Out CH4 / In CH5 => Out CH5).

Esempio collegamento in cascata con 16.LT5PCS2 (non in dotazione)



Esempio collegamento in parallelo con 16.LT5PCS2 (non in dotazione)



Informazioni di sicurezza:

1. Il prodotto deve essere installato e configurato da personale qualificato.
2. Il prodotto non è impermeabile. Non installare sotto la luce diretta del sole, e non bagnare.
3. Assicurarsi che il luogo di installazione sia ben ventilato.
4. Prima dell'installazione verificare che l'alimentazione in ingresso ed in uscita sia compatibile con le specifiche dei prodotti installati.
5. Prima di collegare l'alimentazione verificare la polarità di alimentazione



Made in China

Importato da:
LIFE Electronics S.p.A
 Via Raffaele Leone 3
 Riposto (CT)
www.life-electronics.com

INFORMAZIONE AGLI UTILIZZATORI DI APPARECCHIATURE DOMESTICHE



Ai sensi dell'art. 26 del Decreto Legislativo 14 marzo 2014, n. 49 "Attuazione della Direttiva 2012/19/UE sui rifiuti di apparecchiature elettriche ed elettroniche (RAEE)"

Il simbolo del cassonetto barrato, riportato sull'apparecchiatura o sulla sua confezione, indica che il prodotto alla fine della propria vita utile deve essere raccolto separatamente dagli altri rifiuti per permetterne un adeguato trattamento e riciclo. L'utilizzatore dovrà pertanto conferire gratuitamente l'apparecchiatura, giunta a fine vita, agli idonei centri comunali di raccolta differenziata dei rifiuti elettrici ed elettronici oppure riconsegnarla al rivenditore secondo le seguenti modalità:

- per apparecchiature di piccolissime dimensioni, ovvero con almeno un lato esterno non superiore a 25 cm, è prevista la consegna gratuita senza obbligo di acquisto presso i negozi con una superficie di vendita delle apparecchiature elettriche ed elettroniche superiore ai 400 mq. Per negozi con dimensioni inferiori, tale modalità è facoltativa.
- per apparecchiature con dimensioni superiori a 25 cm, è prevista la consegna in tutti i punti di vendita in modalità 1contro1, ovvero la consegna al rivenditore potrà avvenire solo all'atto dell'acquisto di un nuovo prodotto equivalente, in ragione di uno a uno.

L'adeguata raccolta differenziata per l'avvio successivo dell'apparecchiatura dismessa al riciclo, al trattamento e allo smaltimento ambientalmente compatibile contribuisce ad evitare possibili effetti negativi sull'ambiente e sulla salute e favorisce il riutilizzo, riciclo e/o recupero dei materiali di cui è composta l'apparecchiatura. Lo smaltimento abusivo del prodotto da parte dell'utente comporta l'applicazione delle sanzioni di cui alla corrente normativa di legge.