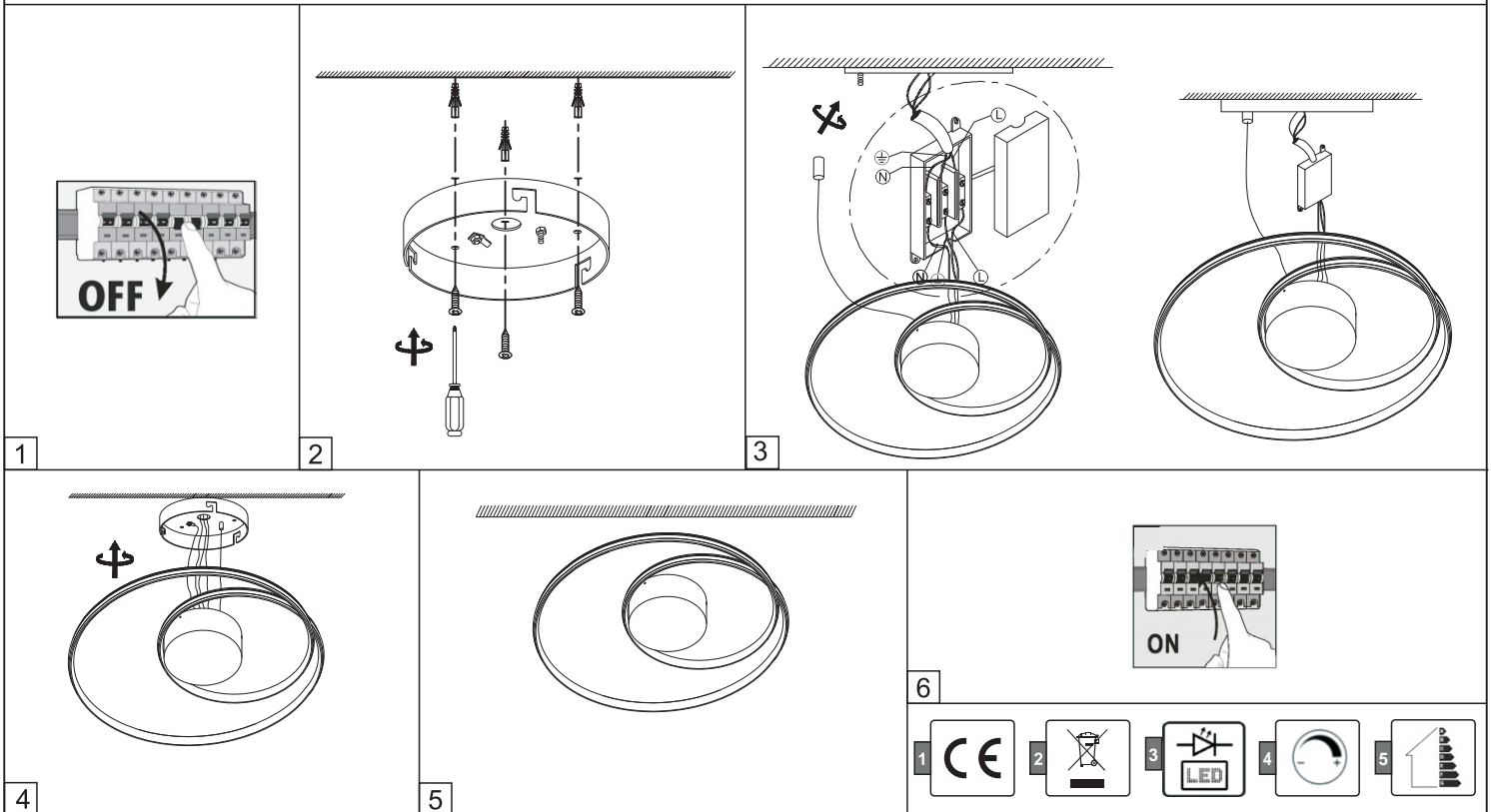


Cod.0032.20. BI DIM N -- CIRCUIT



IT	F	UK	E	D	RU	PT	
potenza	puissance	power	potencia	Leistung	Ватт	Potência	40W
luminosità	lumen	lumen	lumenes	Lumen	Люмен	Lumen	2700 LM
dimensioni	dimensions	size	dimensiones	Groesse	размер	Tamanho	Ø650×H200mm
grado di protezione	protection IP	IP rating	protección IP	Schutzart IP	IP	Grau de proteção IP	IP20
tensione	tensión de alimentación	voltage	voltaje	Spannung	напряжение	Tensão	220-240V~
colore	couleur	color	color	Farbe	цвет	Acabamento	4000K
fattore di potenza	facteur de puissance	power factor	factor de potencia	Der Leistungsfaktor	Кэффициент мощности	Fator de potência	>0,9
angolo	angle de diffusion	beam angle	Ángulo de proyección	Ausstrahlwinkel	угол луча	Ângulo	120°
durata-ore	durée-heures	lifetime-hours	duracion-horas	Die Laufzeit-Stunden	срок службы	Duração horas	50.000
frequenza	fréquence de fonctionnement	operating frequency	frecuencia de funcionamiento	Die Betriebsfrequenz	частота	Frequência	50/60Hz
Apparecchio dimmerabile	Appareil dimmable	Dimmable fitting	Aparato con luz regulable	Dimmbares Gerät	регулируемый	Regulável	
materiale alluminio+silicone +Acciaio verniciato	matériaux aluminium+silicone +Acier peint	material aluminium+silicone + Painted steel	material aluminio+Silicona +Acero pintado	Stoff Aluminium +Silikon +Stahl lackiert	материал алюминий+силикон +Окрашенная сталь	Material Alumínio+Silicone + Aço pintado	

Italia

- 1 Tutti i prodotti Vivida International sono realizzati in conformità alle normative e direttive europee.
- 2 Il prodotto alla fine della propria vita deve essere smaltito separatamente dai rifiuti urbani.
- 3 La sorgente luminosa led contenuta in questo apparecchio deve essere sostituita solo dal costruttore o dal suo servizio di assistenza o da personale altrettanto qualificato.
- 4 Apparecchio adatto ad essere dimmerato con dimmer a taglio di fase discendente e ascendente.
- 5 Questo prodotto contiene una sorgente luminosa di classe di efficienza energetica < D >.

United kingdom

- 1 All of Vivida International products are manufactured in compliance with the European regulations and directives.
- 2 At the end of its working life the product should be disposed of separately from urban waste.
- 3 The LED module of this fitting has to be replaced by the producer only/by its after sale service or by any equivalent qualified personnel
- 4 Appliance suitable to be dimmed with trailing edge dimmer and leading edge dimmer.
- 5 This product contains a light source of energy efficiency class < D >.

Deutschland

- 1 Alle Produkten bei Vivida International erfüllen mit Europäischen Vorschriften und Richtlinien.
- 2 Am Ende Seiner Nutzungsdauer muss das Geraet vom Hausmuell getrennt entsorgt werden.
- 3 Sollten die Brennstellen beschaedigt sein,so duerfen diese nur vom Herstelle/Elektrofach-geschaeft ersetzt werden.
- 4 Das Geraet ist mit Phasenabschnitts-Dimmer und Phasenanschnitt-Dimmer.
- 5 Ce produit contient une source lumineuse de classe d'efficacité énergétique < D >.

España

- 1 Todos los productos Vivida International son realizados en conformidad con las normativas y directivas europeas.
- 2 Al final de su vida útil el producto debe ser eliminado por separado de los residuos urbanos.
- 3 El modulo LED de este aparato tiene que ser remplazado exclusivamente por parte del productor o su servicio de asistencia o por un equipo igualmente calificado.
- 4 Aparato apta para ser dimerable a través de dimmer con corte de fase descendente y ascendente .

5 Este producto contiene una fuente luminosa de la clase de eficiencia energética < D >.

France

1 Tous les produits Vivida International sont réalisés en accord avec les règlements et directives européennes.

2 Le produit en fin de vie doit être éliminé séparément des déchets urbains.

3 Le module LED de cet appareil doit être remplacé exclusivement par le producteur ou par son service après-vente ou par personnel également qualifié

4 Appareil qui peut être dimmable avec un dimmer par découpage de phase descendante et ascendante.

5 Este produto contém uma fonte de luz da classe de eficiência energética < D >.

Portugal

1 Todos os produtos Vivida International são fabricados de acordo com as normas e directivas europeias.

2 No final da sua vida útil, o produto deve ser eliminado separadamente dos resíduos urbanos.

3 A fonte de luz LED contida neste aparelho só pode ser substituída pelo fabricante ou pelo seu departamento de assistência técnica ou por pessoal igualmente qualificado.

4 Luminária adequada para escurecimento com dimmer de corte descendente e ascendente.

5 Dieses Produkt enthält eine Lichtquelle der Energieeffizienzklasse < D >.

Россия

1 Вся продукция Vivida International произведена в соответствии с Европейским регламентом и директивами.

2 После окончания рабочей жизни продукции, она должна быть утилизирована отдельно от бытовых отходов.

3 Источник света, находящийся в этом приборе должен быть заменён только предприятием или службой работы с такими клиентами.

4 Приспособление подходит для димирования с понижающим и повышающим фазовым димером.

5 Этот продукт содержит источник света класса энергоэффективности < D >.