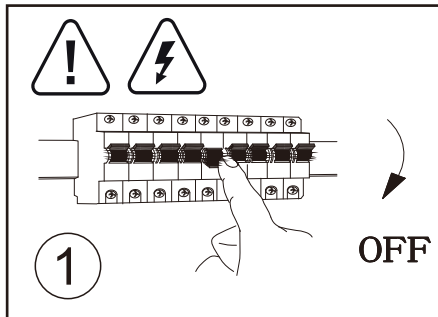


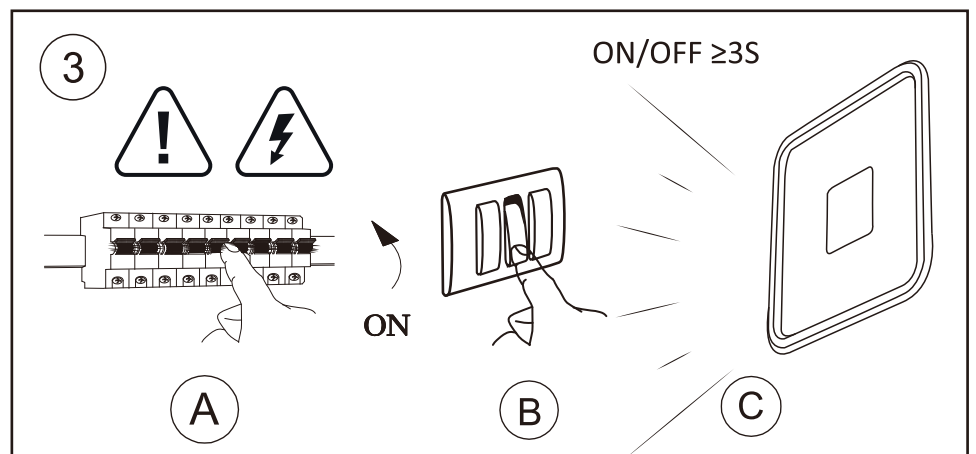
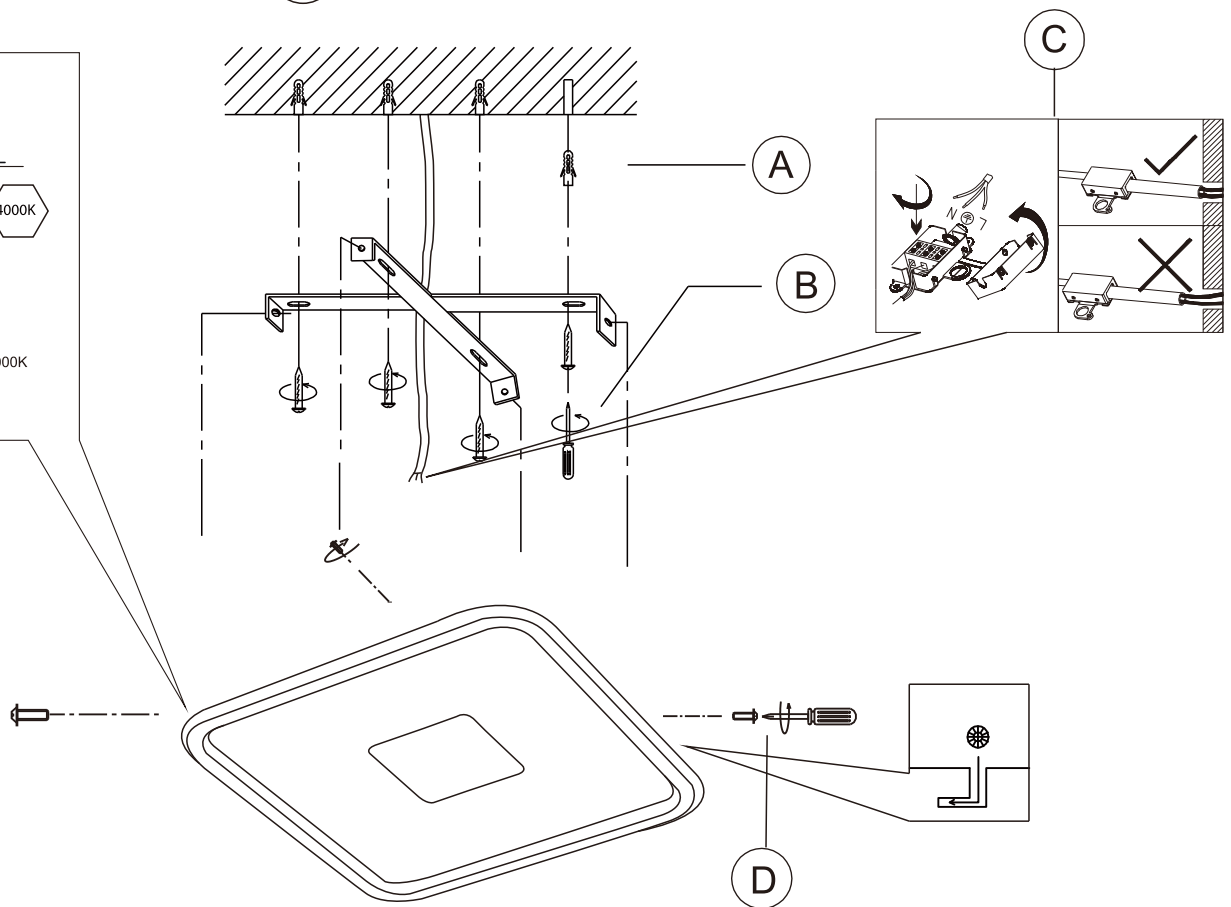
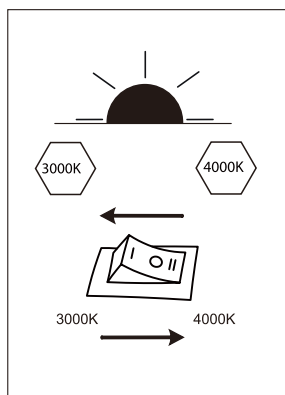
LUMINASCENTE

Art. LMS28.21.BI

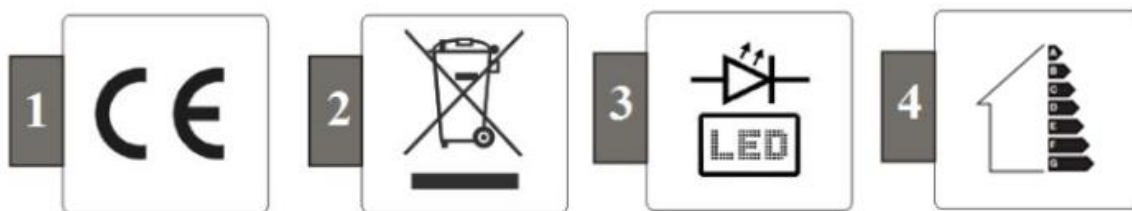
Importato da VIVIDA INTERNATIONAL SRL
Via Tura dal Fiume 7, 47892 Gualdicciolo, RSM
Tel.: +378 0549 911 438
Email: info@vividainternational.sm



2



IT	F	UK	E	D	RU	PT	
Potenza	Puissance	Power	Potencia	Leistung	Ватт	Potência	58W
Luminosità	Lumen	Lumen	Lumenes	Lumen	Люмен	Lumen	3195lm/3000K 3308lm/4000K
Dimensioni	Dimensions	Size	Dimensiones	Groesse	Размер	Tamanho	500x500x50mm
Tensione	Tensión De Alimentación	Voltage	Voltaje	Spannung	Напряжение	Tensão	220-240V
Colore Temperatura	Température de Couleur	Color Temperature	Temperatura de color	Farbtemperatur	Цветовая температура	Temperatura de cor	3000K/4000K
Grado di Protezione	Protection IP	IP rating	Protección IP	Schutzart IP	Grau de proteção IP	IP	20
Fattore Di Potenza	Facteur De Puissance	Power Factor	Factor De Potencia	Der Leistungsfaktor	Коэффициент Мощности	Fator De Potência	>0.9
Durata-Ore	Durée-Heures	Lifetime-Hours	Duracion-Horas	Die Laufzeit-Stunden	Срок Службы	Duração Horas	20000
Frequenza	Frè quence De Fonctionnement	Operating Frequency	Frecuencia De Funcionamiento	Die Betriebsfrequenz	Частота	Frequência	50/60Hz
Angolo	Angle d'éclairage	Beam angle	Ángulo de apertura	Halbwerts-winkel	угол луча	ângulo	120
Apparecchio non dimmerabile	Appareil non dimmable	Non dimmable fitting	Aparato con luz no regulable	Geraet ist nicht Dimmbar	нерегулируемый	Não regulável	
Peso	Poids	Weight	Peso	Gewicht	вес	Peso	2.9KGS
CRI	IRC	CRI	IRC	CRI	CRI	CRI	>80
Materiale: Metal+Acrilico	Matériaux: Métal+ Acrylique	Material: Metal+Acrylic	Material: Metal+Acrílico	Stoff: Metall+ Acrylsoff	Материал: Металлы+ акри, л	Material: Metal+ Acrílico	
Driver incluso	Driver inclus	Driver included	Controlador incluido	Treiber inklusive	Драй вер в комплекте	Driver incluido	



Italia	
1	Tutti i prodotti VIVIDA INTERNATIONAL sono realizzati in conformità alle normative e direttive europee.
2	Il prodotto alla fine della propria vita deve essere smaltito separatamente dai rifiuti urbani.
3	La sorgente luminosa led contenuta in questo apparecchio deve essere sostituita solo dal costruttore o dal suo servizio di assistenza o da personale altrettanto qualificato.
4	Questo prodotto contiene una sorgente luminosa di classe di efficienza energetica <E>.
United Kingdom	
1	All of VIVIDA INTERNATIONAL products are manufactured in compliance with the European regulations and directives.
2	At the end of its working life the product should be disposed of separately from urban waste.
3	The LED module of this fitting has to be replaced by the producer only/by its after sale service or by any equivalent qualified personnel.
4	This product contains a light source of energy efficiency class <E>.
Deutschland	
1	Alle Produkten bei VIVIDA INTERNATIONAL erfüllen mit Europäischen Vorschriften und Richtlinien.
2	Am Ende Seiner Nutzungsdauer muss das Geraet vom Hausmuell getrennt entsorgt werden.
3	Sollten die Brennstellen beschaedigt sein, so duerfen diese nur vom Herstelle/Elektrofach geschaeft ersetzt werden.
4	Dieses Produkt enthält eine Lichtquelle der Energieeffizienzklasse <E>.
Espana	
1	Todos los productos VIVIDA INTERNATIONAL son realizados en conformidad con las normativas y directivas europeas.
2	Al final de su vida útil el producto debe ser eliminado por separado de los residuos urbanos.
3	El modulo LED de este aparato tiene que ser remplazado exclusivamente por parte del productor o su servicio de asistencia o por un equipo igualmente calificado.
4	Este producto contiene una fuente luminosa de la clase de eficiencia energética <E>.
France	
1	Tous les produits VIVIDA INTERNATIONAL sont réalisés en accord avec les règlements et directives européennes.
2	Le produit en fin de vie doit être éliminé séparément des déchets urbains.

3	Le module LED de ceit appareil doit être remplacé exclusivement par le producteur ou par son service après-vente ou par personnel également qualifié
4	Ce produit contient une source lumineuse de classe d'efficacité énergétique <E>.
Россия	
1	Вся продукция Vivida International произведена в соответствии с Европейским регламентом и директивами.
2	После окончания рабочей жизни продукции, она должна быть утилизирована отдельно от бытовых отходов.
3	Источник света, находящийся в этом приборе должен быть заменён только предприятием или службой работы с такими клиентами.
4	Этот продукт содержит источник света класса энергоэффективности <E>.
Portugal	
1	Todos os produtos VIVIDA INTERNATIONAL são fabricados em conformidade com os regulamentos e diretivas europeus.
2	No final da sua vida útil, o produto deve ser eliminado separadamente dos resíduos urbano.
3	A fonte de luz LED contida neste aparelho deve ser substituída apenas pelo fabricante ou pelo departamento de serviço ou por pessoal igualmente qualificado
4	Este produto contém uma fonte de luz da classe de eficiência energética <E>.