

PICO HP2 WI-C-CO₂

aspiratore - estrattore statico con recupero di calore a parete e con alimentatore esterno o ad incasso - Comfort - CO₂

- cod. ACD100013 - cod. ACD100014 - cod. ACD100015
- cod. ACD100016 - cod. ACD100017 - cod. ACD100018
- cod. ACD100050 - cod. ACD100051 - cod. 11161370T

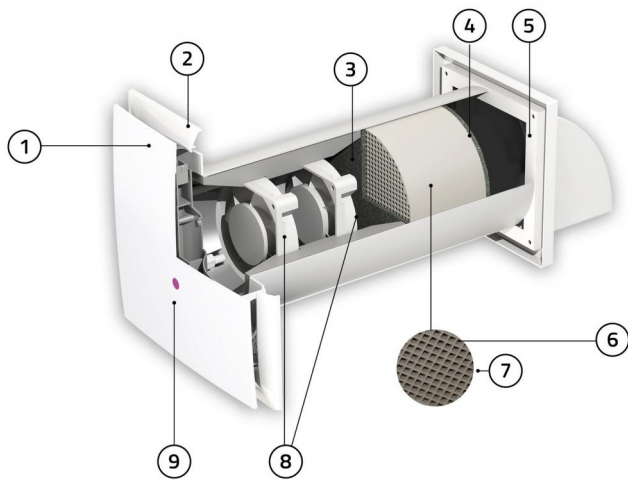


PICO^{wi}
HP2 - C - CO₂

CARATTERISTICHE TECNICHE:

- Per installazione a parete
- Spessore cruscotto dal muro 35 mm
- Disponibili con portate da 30 a 100 m³/h
- Modalità di controllo wi-fi (offline) - comfort - CO₂
- Soglia di umidità impostabile su 3 differenti valori: 40 - 50 - 60%
- Scambiatore di calore in materiale ceramico ad alta efficienza
- Filtri incorporati di grado G2
- Ventilatore a basso consumo energetico
- Adatto al funzionamento continuativo
- Dotato di telecomando
- LED colorati sul cruscotto per visualizzazione impostazioni
- 3 velocità
- Alimentatore esterno/incasso 230 Vac in dotazione
- Spessore minimo muro d'installazione: 310 mm

DETTAGLI TECNICI



- [1] Frontale estetico
- [2] Griglia extraslim
- [3] Filtro 1
- [4] Filtro 2
- [5] Griglia esterna
- [6] Pacchetto di scambio
- [7] Particolare del pacco di scambio in materiale ceramico
- [8] Motori a 3 velocità
- [9] LED luminoso funzione

Nell'immagine un esempio di Pico HP2 55

MODALITÀ DI FUNZIONAMENTO

MODALITÀ WI-FI

Tutte le funzioni del Pico sono controllabili anche via WI-FI direttamente da smartphone o tablet in modo semplice ed intuitivo.

MODALITÀ COMFORT

Il sistema si attiva, sfruttando la differenza di temperatura tra l'ambiente esterno e quello interno, al fine di raggiungere una temperatura ideale nell'ambiente interno.

MODALITÀ CO₂

Controlla la concentrazione di CO₂ presente negli ambienti garantendo aria sempre rinnovata e pulita.

FACILMENTE CONTROLLABILE CON TELECOMANDO O CON APP OFF-LINE



INTERFACCIA APP - MODALITÀ DI CONTROLLO WI-FI (OFFLINE)



Tutte le funzioni del Pico sono controllabili anche via wi-fi direttamente dal tuo smartphone o tablet in modo semplice ed intuitivo.

È sufficiente attivare la funzione dal device e selezionare la voce Pico WI per accedere al sistema.

INTERFACCIA APP - MODALITÀ DI CONTROLLO COMFORT



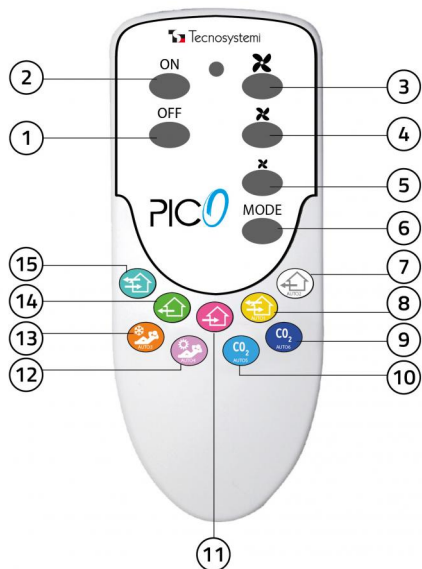
Il sistema, se impostato in modalità "Comfort Inverno" o "Comfort Estate", si attiva sfruttando la differenza di temperatura tra l'ambiente esterno e quello interno, al fine di raggiungere una temperatura interna ideale. È possibile scegliere tra le 3 velocità disponibili.

INTERFACCIA APP - MODALITÀ DI CONTROLLO CO₂



Selezionando le modalità "Auto 5" e "Auto 6" si ha la possibilità di rinnovare l'aria dell'ambiente interno mantenendo un alto livello di salubrità. È possibile scegliere tra le 3 velocità disponibili.

UTILIZZO DEL TELECOMANDO



- [1] Ventilatore OFF
- [2] Ventilatore ON
- [3] Velocità massima (valore umidità 60%)
- [4] Velocità media (valore umidità 50%)
- [5] Velocità minima (valore umidità 40%)
- [6] Cambio modalità
- [7] AUTO 2
- [8] AUTO 1
- [9] AUTO 6
- [10] AUTO 5
- [11] Immissione
- [12] AUTO 4 Modalità comfort inverno
- [13] AUTO 3 Modalità comfort estate
- [14] Estrazione
- [15] Recuperatore

FUNZIONI DEL TELECOMANDO

RECUPERATORE: il sistema funziona per 70 secondi in aspirazione e per 70 secondi in immissione, con la possibilità di regolare le tre velocità.

ESTRAZIONE: il sistema funziona in sola estrazione dell'aria interna dei locali con la possibilità di regolare le tre velocità.

IMMISSIONE: il sistema funziona in sola immissione aspirando l'aria all'esterno dell'abitazione ed immettendola nel locale, è prevista la possibilità di regolare le tre velocità.

AUTO 1: il sistema è in stand-by, quando l'aria nell'ambiente supera la soglia di umidità; impostabile al 40%, 50% o 60%, l'apparecchio parte in funzione di recupero fino a riportare l'umidità entro il valore richiesto.

AUTO 2: il sistema è in stand-by, quando l'aria nell'ambiente supera la soglia di umidità, impostabile al 40%, 50% o 60%, l'apparecchio parte in sola estrazione fino a riportare l'umidità entro il valore richiesto.

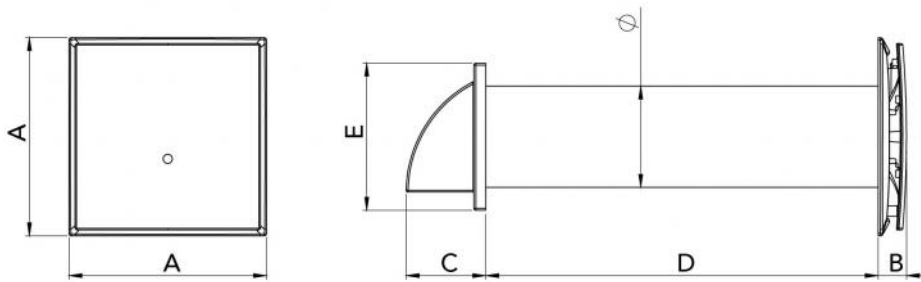
AUTO 3 - COMFORT ESTATE: il sistema è in stand-by, se la temperatura esterna è inferiore a quella interna il recuperatore passa in modalità immissione alla velocità massima; al ripristino del valore di temperatura la macchina ritorna in stand-by.

AUTO 4 - COMFORT INVERNO: il sistema è in stand-by, se la temperatura esterna è superiore a quella interna il recuperatore passa in modalità immissione alla velocità massima; al ripristino del valore di temperatura la macchina ritorna in stand-by.

AUTO 5: il sistema è in stand-by, al superamento della soglia di CO₂, pari a 800 ppmv, il recuperatore passa in modalità recupero alla velocità massima; al ripristino del valore di CO₂ la macchina ritorna in stand-by.

AUTO 6: il sistema è in stand-by, al superamento della soglia di CO₂, pari a 800 ppmv, il recuperatore passa in modalità estrazione alla velocità massima; al ripristino del valore di CO₂ la macchina ritorna in stand-by.

DIMENSIONI PICO HP2 WI-C-CO₂



| MODELLO | A [mm] | B [mm] | C [mm] | D [mm] | E [mm] | Ø [mm] | |
|-----------------------------|--------|--------|--------|--------|--------|--------|--|
| HP2 30 WI-C-CO ₂ | 250 | 35 | 86 | 500 | 154 | 103 | |
| HP2 55 WI-C-CO ₂ | 250 | 35 | 101 | 500 | 186 | 128 | |
| HP2 80 WI-C-CO ₂ | 250 | 35 | 101 | 500 | 186 | 153 | |

PICO HP2 30 WI-C-CO₂

| DATI TECNICI | Velocità min. 1 | Velocità min. 2 | Velocità min. 3 |
|----------------------------------|-----------------|-----------------|-----------------|
| Tensione di alimentazione [V] | 230 | 230 | 230 |
| Potenza [W] | 1,3 | 1,4 | 1,4 |
| Consumo corrente [mA] | 38 | 42 | 47 |
| Portata aria [m ³ /h] | 23 | 25 | 28 |
| RPM | 1863 | 2070 | 2300 |
| Livello sonoro 1 m [dB(A)] | 32 | 33 | 34 |
| Temperatura aria [°C] | Da -20 a +50 | | |
| Efficienza rigeneratore | ≤90% | | |
| Materiale pacco di scambio | Ceramica | | |
| Dimensioni tubo [mm] | Ø 103 | | |
| Grado di protezione [IP] | IP 24 | | |

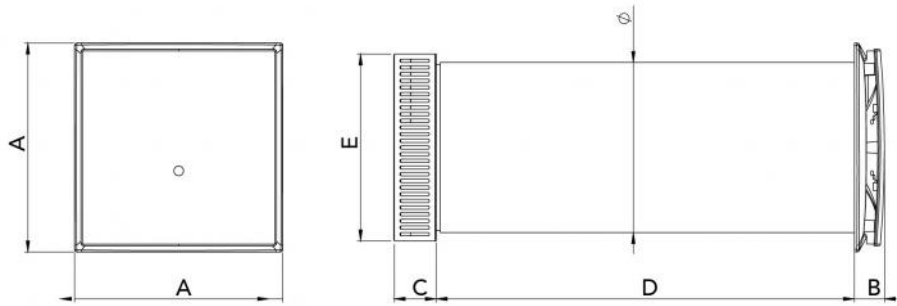
PICO HP2 55 WI-C-CO₂

| DATI TECNICI | Velocità min. 1 | Velocità min. 2 | Velocità min. 3 |
|----------------------------------|-----------------|-----------------|-----------------|
| Tensione di alimentazione [V] | 230 | 230 | 230 |
| Potenza [W] | 1,3 | 1,46 | 2,2 |
| Consumo corrente [mA] | 65,5 | 73 | 81 |
| Portata aria [m ³ /h] | 23 | 35 | 46 |
| RPM | 2106 | 2340 | 2600 |
| Livello sonoro 1 m [dB(A)] | 29 | 33 | 40 |
| Temperatura aria [°C] | Da -20 a +50 | | |
| Efficienza rigeneratore | ≤90% | | |
| Materiale pacco di scambio | Ceramica | | |
| Dimensioni tubo [mm] | Ø 128 | | |
| Grado di protezione [IP] | IP 24 | | |

PICO HP2 80 WI-C-CO₂

| DATI TECNICI | Velocità min. 1 | Velocità min. 2 | Velocità min. 3 |
|----------------------------------|-----------------|-----------------|-----------------|
| Tensione di alimentazione [V] | 230 | 230 | 230 |
| Potenza [W] | 1,7 | 2,6 | 3,6 |
| Consumo corrente [mA] | 162 | 180 | 200 |
| Portata aria [m ³ /h] | 39 | 64 | 74 |
| RPM | 2350 | 2610 | 2900 |
| Livello sonoro 1 m [dB(A)] | 33 | 41 | 46 |
| Temperatura aria [°C] | Da -20 a +50 | | |
| Efficienza rigeneratore | ≤90% | | |
| Materiale pacco di scambio | Ceramica | | |
| Dimensioni tubo [mm] | Ø 153 | | |
| Grado di protezione [IP] | IP 24 | | |

DIMENSIONI PICO HP2 100 WI-C-CO₂



| MODELLO | A [mm] | B [mm] | C [mm] | D [mm] | E [mm] | Ø [mm] | |
|------------------------------|--------|--------|--------|--------|--------|--------|--|
| HP2 100 WI-C-CO ₂ | 250 | 35 | 50 | 500 | 225 | 204 | |

PICO HP2 100 WI-C-CO₂

| DATI TECNICI | Velocità min. 1 | Velocità min. 2 | Velocità min. 3 |
|----------------------------------|-----------------|-----------------|-----------------|
| Tensione di alimentazione [V] | 230 | 230 | 230 |
| Potenza [W] | 6,6 | 7,7 | 8,4 |
| Consumo corrente [mA] | 550 | 640 | 700 |
| Portata aria [m ³ /h] | 70 | 81 | 91 |
| RPM | 3395 | 4070 | 4500 |
| Livello sonoro 1 m [dB(A)] | 46 | 48 | 50 |
| Temperatura aria [°C] | Da -20 a +50 | Da -20 a +50 | Da -20 a +50 |
| Efficienza rigeneratore | ≤90% | ≤90% | ≤90% |
| Materiale pacco di scambio | Ceramica | Ceramica | Ceramica |
| Dimensioni tubo [mm] | Ø 204 | Ø 204 | Ø 204 |
| Grado di protezione [IP] | 24 | 24 | 24 |

INSTALLAZIONE

Il recuperatore è stato progettato per l'installazione all'interno dei locali su pareti con spessore da 310 mm a 500 mm (optional tubo L=1500 mm), e temperatura ambiente che varia da -20°C fino a +50°C e umidità relativa fino al 80%.

ALIMENTAZIONE ELETTRICA

Il recuperatore deve essere collegato alla rete elettrica monofase 230 V AC - 50 Hz mediante trasformatore 12 V DC indotazione. Per facilitare il collegamento, il recuperatore viene fornito con un cavo di alimentazione pre-cablato lungo 2 m.

ARTICOLI

| CODICE | DESCRIZIONE |
|-----------|---|
| ACD100013 | ASPIRATORE-ESTRATTORE STATICO CON RECUPERO DI CALORE A PARETE CON ALIMENTATORE ESTERNO - COMFORT+CO2 - PICO HP2 30 WI-C CO2 |
| ACD100014 | ASPIRATORE-ESTRATTORE STATICO CON RECUPERO DI CALORE A PARETE CON ALIMENTATORE ESTERNO - COMFORT+CO2 - PICO HP2 55 WI-C CO2 |
| ACD100015 | ASPIRATORE-ESTRATTORE STATICO CON RECUPERO DI CALORE A PARETE CON ALIMENTATORE ESTERNO - COMFORT+CO2 - PICO HP2 80 WI-C CO2 |
| ACD100016 | ASPIRATORE-ESTRATTORE STATICO CON RECUPERO DI CALORE A PARETE CON ALIMENTATORE AD INCASSO - COMFORT+CO2 - PICO HP2 30 WI-C-CO2 |
| ACD100017 | ASPIRATORE-ESTRATTORE STATICO CON RECUPERO DI CALORE A PARETE CON ALIMENTATORE AD INCASSO - COMFORT+CO2 - PICO HP2 55 WI-C-CO2 |
| ACD100018 | ASPIRATORE-ESTRATTORE STATICO CON RECUPERO DI CALORE A PARETE CON ALIMENTATORE AD INCASSO - COMFORT+CO2 - PICO HP2 80 WI-C-CO2 |
| ACD100050 | ASPIRATORE-ESTRATTORE STATICO CON RECUPERO DI CALORE A PARETE CON ALIMENTATORE ESTERNO - COMFORT+CO2 - PICO HP2 100 WI-C CO2 |
| ACD100051 | ASPIRATORE-ESTRATTORE STATICO CON RECUPERO DI CALORE A PARETE CON ALIMENTATORE AD INCASSO - COMFORT+CO2 - PICO HP2 100 WI-C CO2 |
| 11161370T | TUBO CILINDRICO CON DEFLETTORE "TT200" Ø200 - L. 1500 |

Tutti i diritti relativi a questa pubblicazione sono di esclusiva proprietà di Tecnosystemi SpA.

Tecosystemi SpA si riserva il diritto di apportare in qualsiasi momento e senza preavviso, eventuali modifiche per esigenze di carattere tecnico o commerciale.