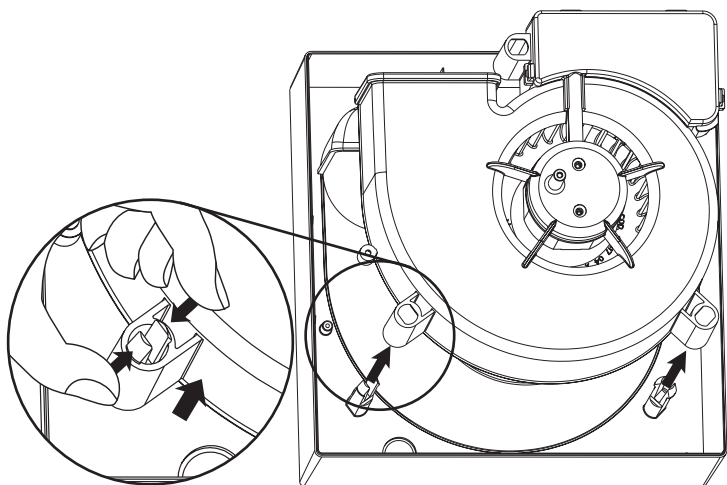
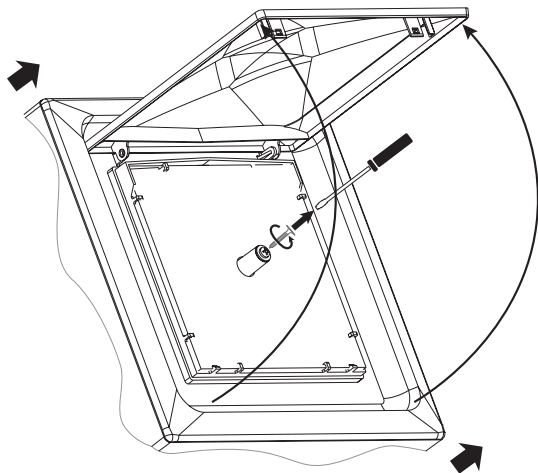


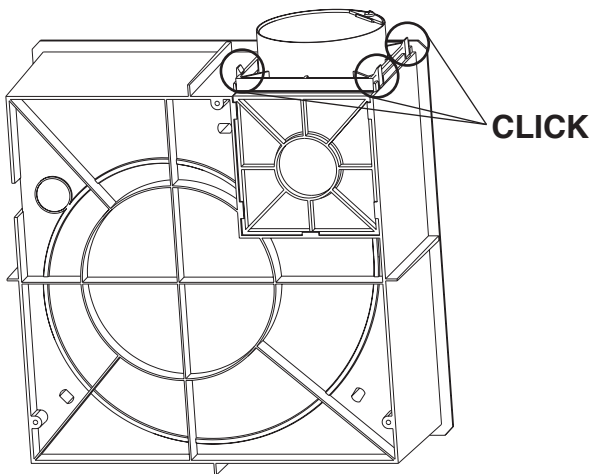
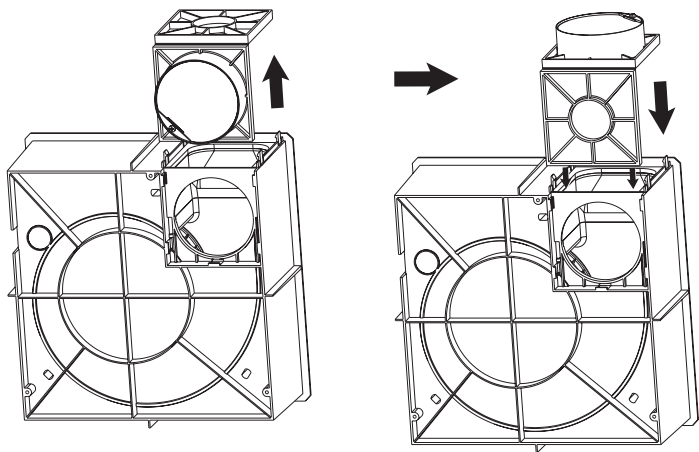
**S**O.ERRE

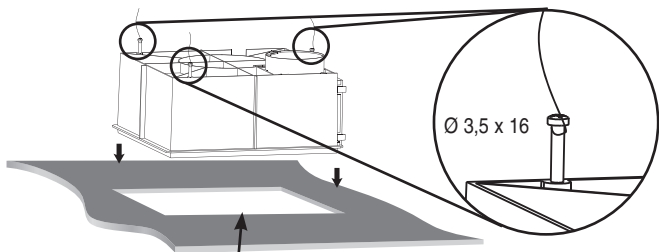


**DIVERSO 80 - 160 - 240**

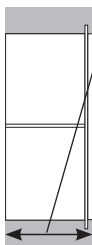
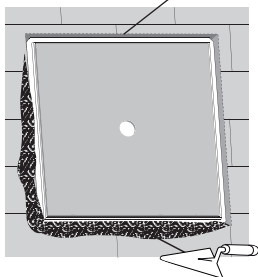
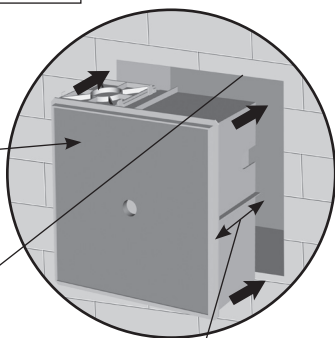
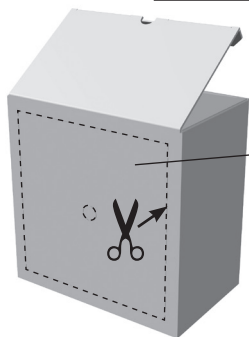
**DIVERSO IN 80 - IN 160 - IN 240**





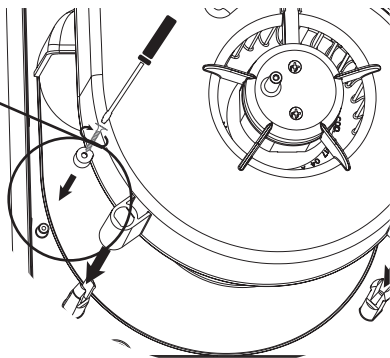
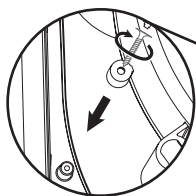
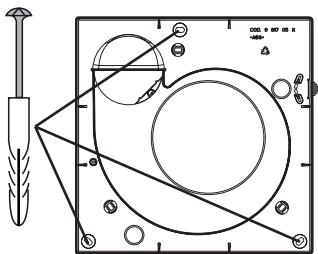
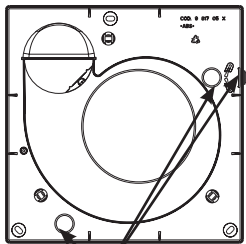


Diverso 80	□ 230 mm
Diverso 160/240	□ 290 mm

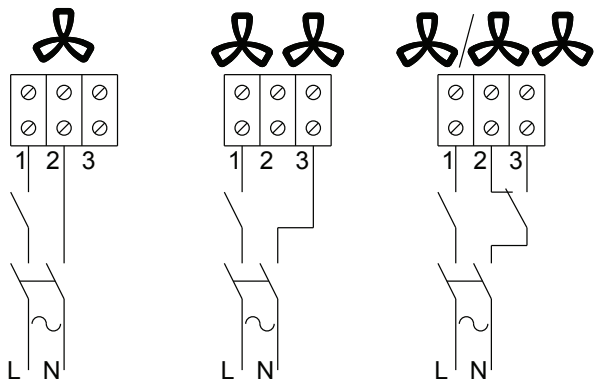


Diverso 80	□ > 270 mm
Diverso 160/240	□ > 330 mm

Diverso 80	> 110mm
Diverso 160/240	> 130mm



DIVERSO 80 - 160 - 240  
 DIVERSO IN 80 - IN 160 - IN 240



DIVERSO 80 T / HT - 160 T / HT - 240 T / HT  
 DIVERSO IN 80 T / HT - IN 160 T / HT - 240 T / HT

