


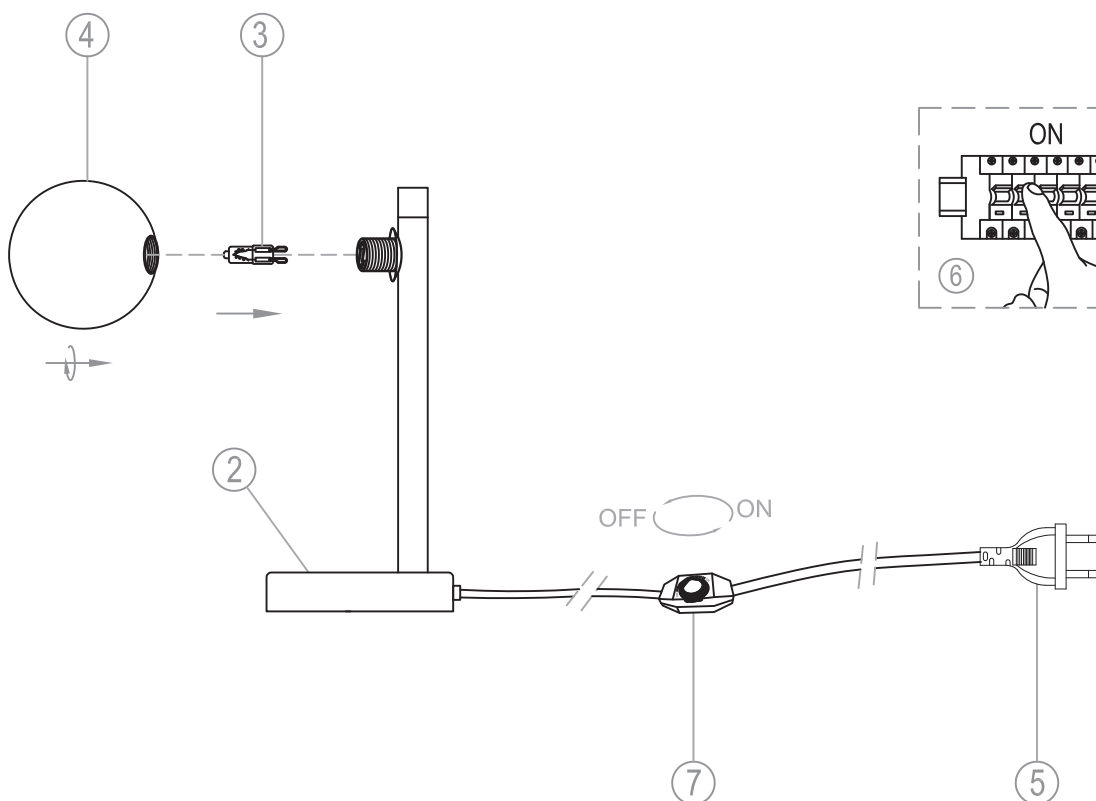
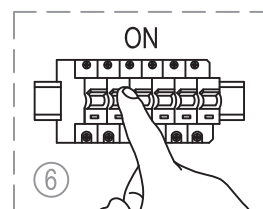
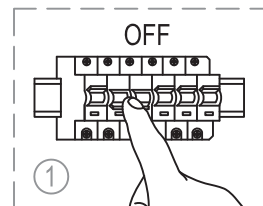
miloox®

Model# 1744.105
1744.272



G9 x 1 x 40W MAX,
220~240V 50/60Hz

 max Ø: 20 mm
max height: 60 mm



 **sforzin**®
illuminazione
Milano

Imported from Sforzin Illuminazione,
Viale dell'industria 21.20037.Paderno
Dugnano-Milano Italy.Made in China
www.miloox.it

DESIGN: MARCO SPATTI