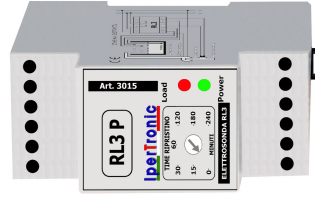


IperTronic Elettrosonda RL3 P



Made in Italy

Descrizione prodotto

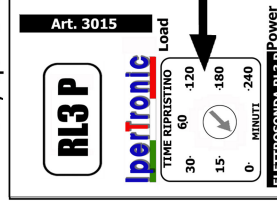
La RL3 P è un'elettrosonda, che si inserisce nel campo dei regolatori di livello come strumento dedicato allo svuotamento di pozzi e vasi di accumulo, oppure come galleggiante di precisione. E' possibile utilizzarla anche in riempimento.

Funzionamento della RL3 P in svuotamento

A serbatoio pieno, le sonde di minimo e di massimo sono immerse e la RL3 P mantiene attivo il relè, quindi i morsetti 6-7 sono chiusi e forniscono alimentazione ad un'eventuale pompa di svuotamento, in questa condizione il led Load rimane acceso. Quando il livello scende sotto la sonda di minimo la RL3 P disattiva il relè, quindi si aprono i morsetti 6-7 che disalimentano la pompa e si spegne il led load. Il relè si riattiverà quando il livello raggiunge nuovamente la sonda di massimo. Se il livello del massimo viene raggiunto dopo un tempo molto lungo e necessita attivare la pompa prima, torna molto utile il trimmer di ripristino anticipato (TIME RIPRISTINO). Questo trimmer vi permette di attivare il relè prima che il livello raggiunga la sonda di massimo, il tempo è regolabile da 0-240 minuti.

***N.B.**

Il tempo di ripristino diventa attivo dal momento in cui la RL3 P verifica che la sonda di minimo è immersa.

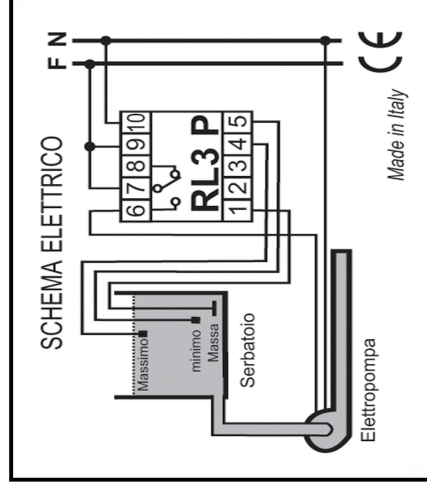


Funzionamento della RL3 P in riempimento

L'elettrosonda RL3 P può essere utilizzata anche in un'impianto per riempimento, in questo caso si devono utilizzare i contatti del relè NC morsetti 7-8. A serbatoio pieno le sonde di minimo e di massimo sono immerse e la RL3 P mantiene i contatti del relè morsetti 7-8 aperti e il led Load acceso a indicare che il serbatoio è pieno. Il relè commuterà solamente quando il livello scende sotto la sonda di minimo, chiudendo i morsetti 7-8 e quindi attivando un'eventuale pompa di riempimento, il led Load si spegne. Il ciclo termina quando il livello raggiunge la sonda di massimo, il relè commuta aprendo i morsetti 7-8, la pompa viene disalimentata e il led Load si accende.

***N.B.**

In questa configurazione il trimmer TIME RIPRISTINO deve essere regolato a 0.



- 9 10 - Alimentazione 230Vac 50 Hz
- 6 - Contatto relè NA
- 7 - Contatto relè comune
- 8 - Contatto relè NC
- 5 - Sonda livello minimo
- 4 - Sonda livello massimo
- 1 - Comune sonde

Elettrosonda RL3 P	
Tipo	3015
Alimentazione	230 Vac 50 Hz
Tensione degli elettrodi	12 Vac
Consumo	50 mA
Sensibilità sonde	0-50 Khom registrata dal micro
Relè di uscita	10A a 230 Vac
Protezione per inversione elettrodi	per sonda di minimo e massimo
Ritardo ripristino	regolabile da trimmer 0-240 min.