

## LC1086II - LC1087II - LC1088II - LC1089II - LC1090II

### Avvertenze

⚠ Questa istruzione è parte integrante del libretto dell'apparecchio sul quale viene installato il kit. A tale libretto si rimanda per le avvertenze generali e per le regole fondamentali di sicurezza.

⚠ Seguire le sequenze riportate nei vari paragrafi per un rapido e corretto montaggio dei componenti.

⚠ L'installazione deve essere effettuata da personale qualificato e dotato dei necessari Dispositivi di Protezione Individuale.

### Elenco accessori

Per modelli SLI:

- LC1086II - Pannello estetico rasomuro per modelli SLI 200
- LC1087II - Pannello estetico rasomuro per modelli SLI 400
- LC1088II - Pannello estetico rasomuro per modelli SLI 600
- LC1089II - Pannello estetico rasomuro per modelli SLI 800
- LC1090II - Pannello estetico rasomuro per modelli SLI 1000

### Montaggio kit pannello installazione rasomuro

Il kit è installabile nella sola posizione orizzontale con mandata canalizzata.

⚠ Prima di procedere al montaggio del kit è necessario smontarne i componenti.

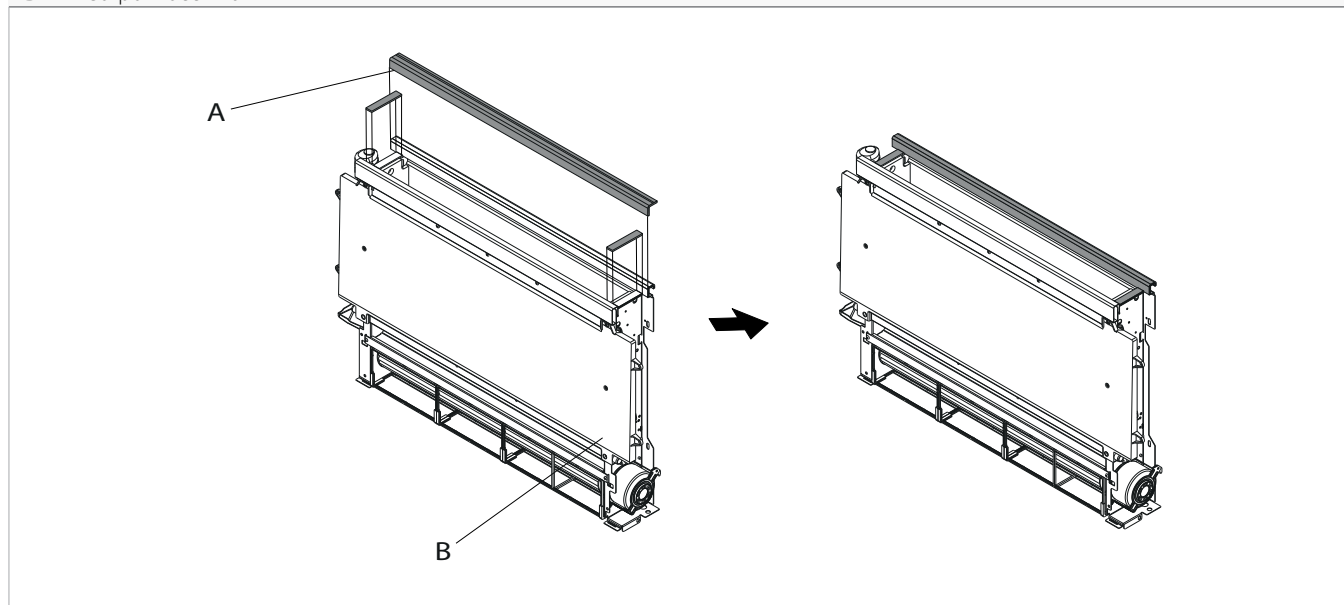
⚠ Per l'installazione in posizione verticale o orizzontale con mandata libera è necessario acquistare il kit pannello estetico per installazione rasomuro con mandata libera.

### Montaggio corpo macchina nella struttura metallica fissata direttamente al soffitto

#### Preparazione dell'apparecchio

– applicare al corpo macchina i coibentanti in dotazione

- A** Coibentanti
- B** Corpo macchina

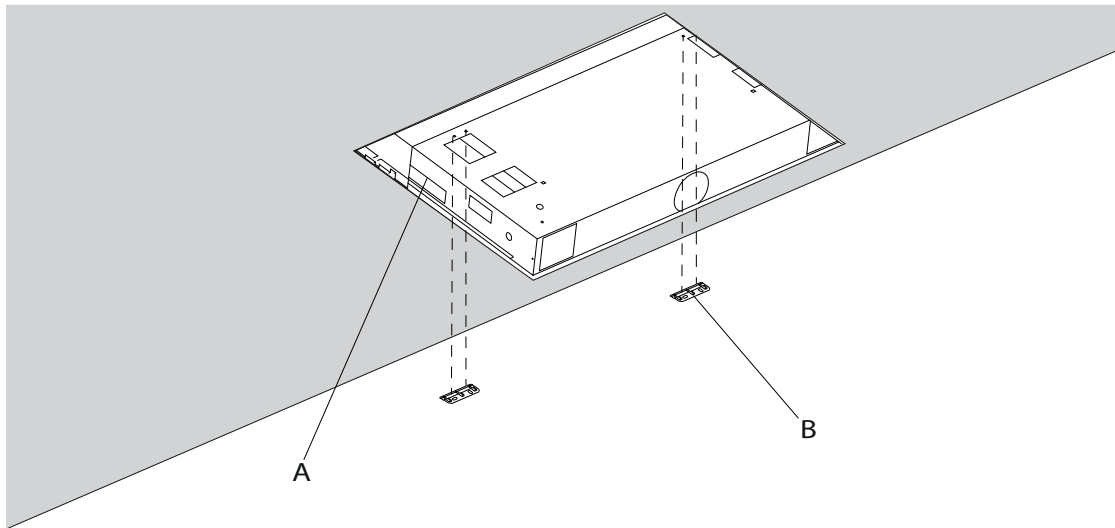


### Installazione corpo macchina

- ⚠ Prima di procedere con l'installazione del corpo macchina verificare che siano presenti tutti i tasselli necessari per l'installazione delle staffe e per il fissaggio dell'apparecchio.
- ⚠ Applicare tasselli in grado di sostenere il peso della struttura e dell'apparecchio.
- ⚠ Utilizzare le viti e le rondelle in dotazione ai tasselli.

- inserire i dadi in gabbia forniti a corredo all'interno dei fori quadrati previsti nella cassaforma
- montare le 2 staffe di supporto in dotazione all'apparecchio
- fissare le staffe utilizzando viti M6 (non forniti a corredo)
- verificare il corretto fissaggio
- verificare il corretto allineamento con una livella

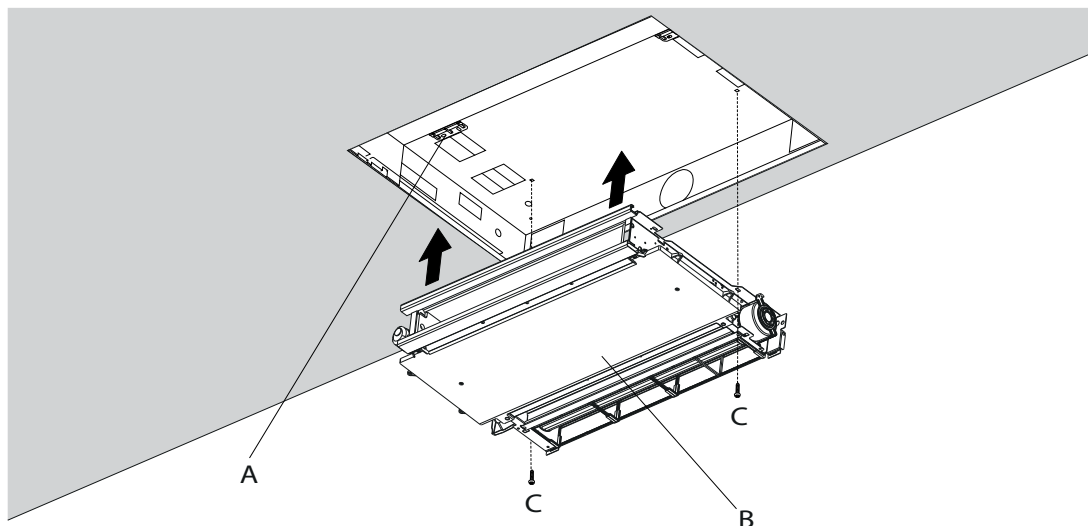
- A** Cassaforma
- B** Staffe di fissaggio



- montare l'apparecchio
- verificare il corretto aggancio sulle staffe
- bloccare ulteriormente l'apparecchio ai lati

- utilizzate le viti e le rondelle in dotazione ai tasselli
- verificare la stabilità dell'apparecchio

- A** Staffe di fissaggio
- B** Corpo macchina
- C** Viti di fissaggio a soffitto

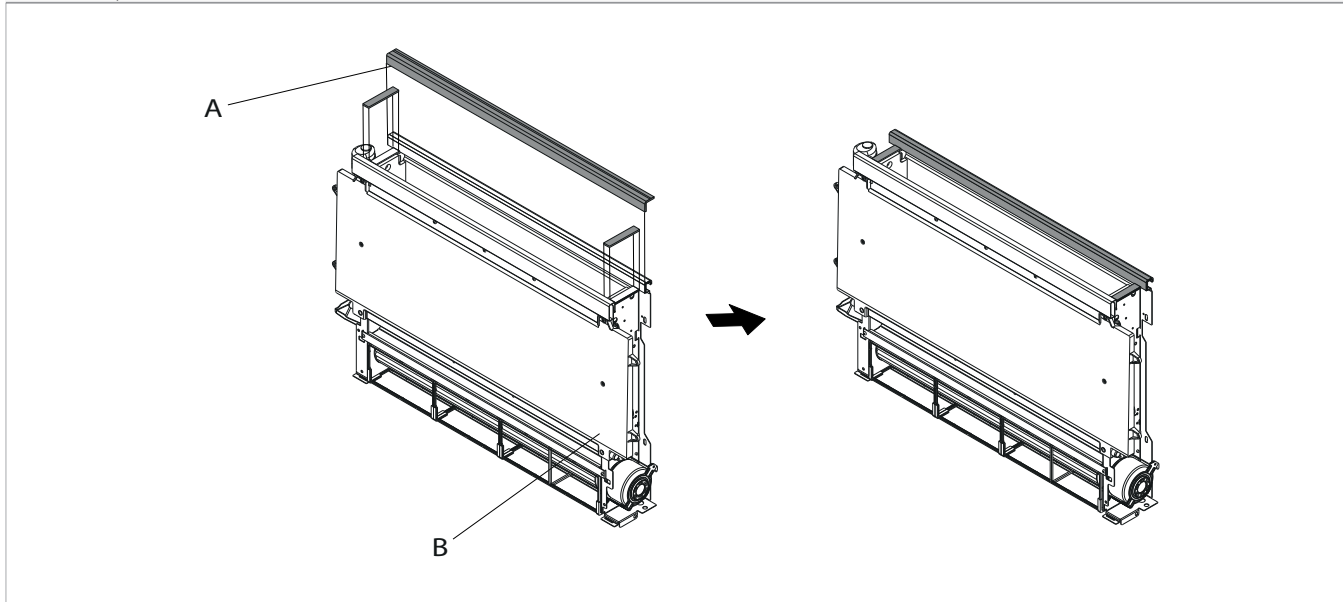


## Montaggio corpo macchina nella struttura metallica fissata con degli ancoraggi al soffitto

### Preparazione dell'apparecchio

- applicare al corpo macchina i coibentanti in dotazione

- A** Coibentanti
- B** Corpo macchina



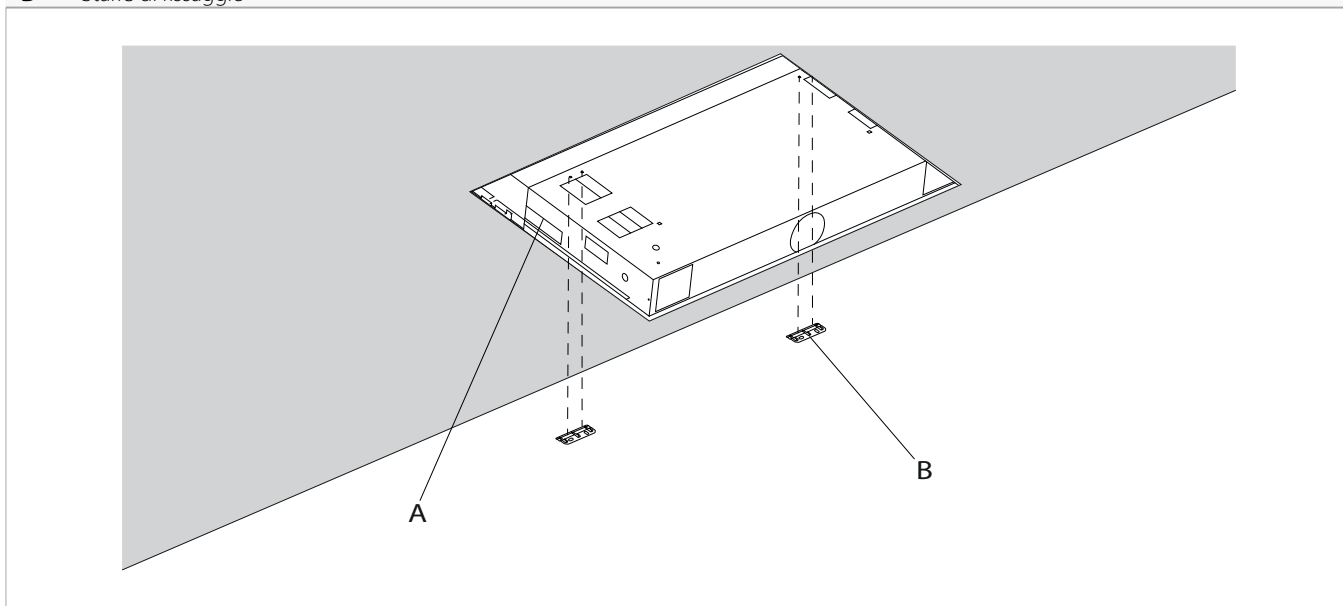
### Installazione corpo macchina

- ⚠ Prima di procedere con l'installazione del corpo macchina verificare che siano presenti i dadi in gabbia M6 necessari per l'installazione dell'apparecchio.
- inserire i dadi in gabbia forniti a corredo all'interno dei fori quadrati previsti nella cassaforma
- montare le 2 staffe di supporto in dotazione all'apparecchio
- fissare le staffe utilizzando viti M6 (non forniti a corredo)

- verificare il corretto fissaggio
- verificare il corretto allineamento con una livella

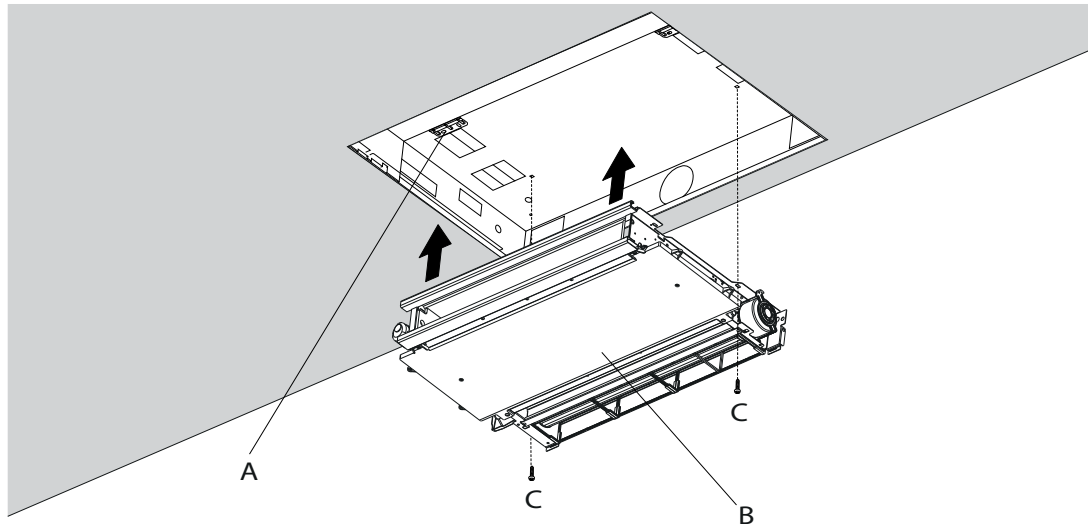
- ⚠ Applicare tasselli in grado di sostenere il peso della struttura e dell'apparecchio.
- ⚠ Utilizzare le viti e le rondelle in dotazione ai tasselli.

- A** Cassaforma
- B** Staffe di fissaggio



- montare l'apparecchio
- verificare il corretto aggancio sulle staffe
- bloccare ulteriormente l'apparecchio ai lati
- utilizzate le viti e le rondelle in dotazione ai tasselli

- A** Staffe di fissaggio
- B** Corpo macchina
- C** Viti di fissaggio a soffitto



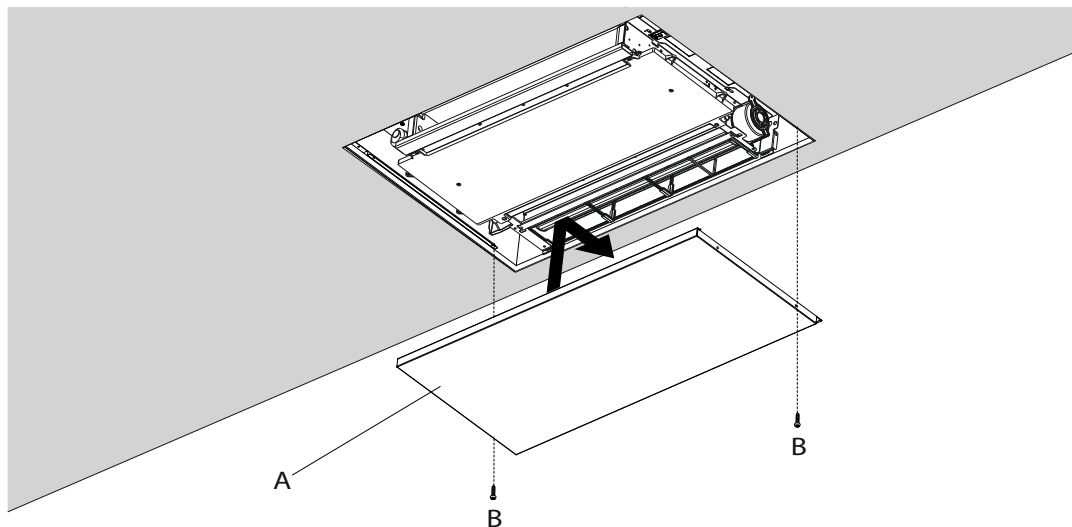
### Montaggio kit canale mandata aria telescopico DB0160/DB0164

- inserire il canale aria telescopico nell'apertura della struttura metallica
- fissare il canale utilizzando le viti e i dadi in dotazione

### Montaggio pannello estetico

- avvicinare il pannello estetico alla cassaforma
- agganciare il pannello attraverso gli agganci predisposti
- fissare il pannello con le viti in dotazione

- A** Pannello estetico
- B** Viti di fissaggio



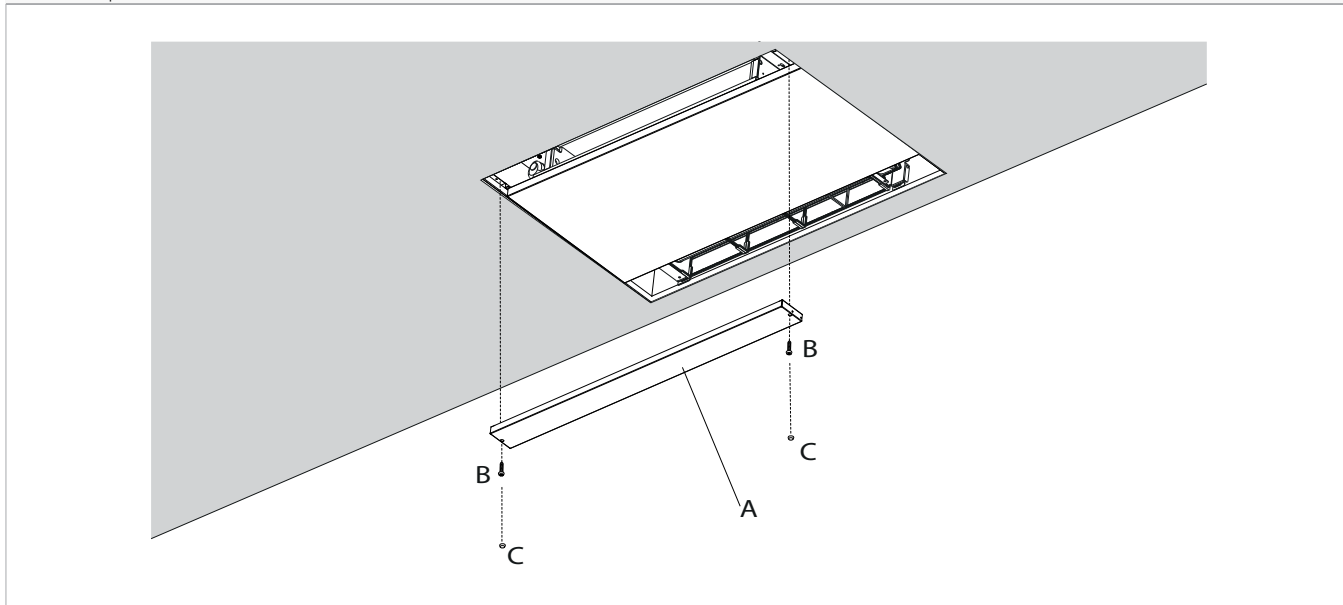
– avvicinare la copertura superiore alla cassaforma

– fissare la copertura con le viti in dotazione

**A** Copertura superiore

**B** Viti di fissaggio

**C** Coperchietti viti



## Montaggio griglia

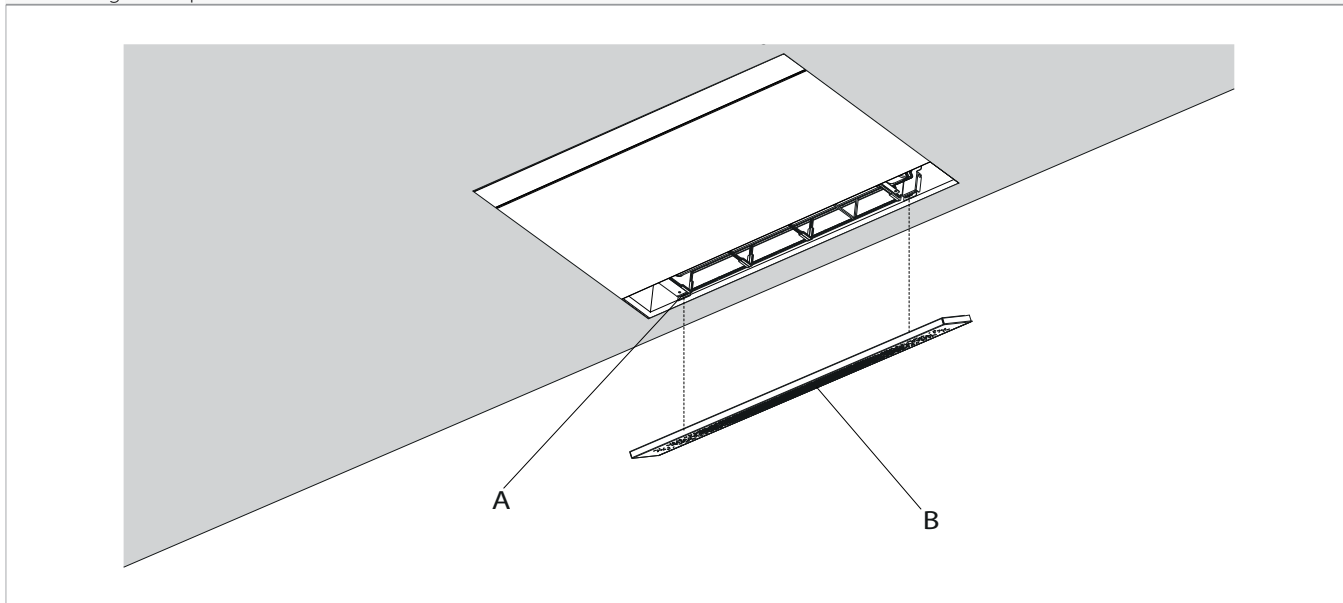
⚠ Montare i sostegni di sicurezza griglia anteriore seguendo le istruzioni riportate nell'apposito paragrafo del libretto in dotazione all'apparecchio.

– avvicinare la griglia di aspirazione alla cassaforma

– agganciare la parte inferiore del pannello mediante gli agganci predisposti nella cassaforma

**A** Fori aggancio griglia

**B** Griglia di aspirazione



- chiudere la griglia facendola ruotare fino al completo bloccaggio dei dentini superiori

- A** Pannello estetico  
**B** Griglia di aspirazione

