

/ Funzione

Le valvole di sicurezza sono utilizzate negli impianti di riscaldamento per il controllo della pressione sui generatori di calore.

Quando la valvola raggiunge la pressione di taratura si apre mediante lo scarico in atmosfera impedendo alla pressione dell'impianto di raggiungere limiti pericolosi per il generatore e per i componenti presenti nell'impianto.



241



242



251



252



253



S120

S121

/ Gamma prodotti

Art.	Descrizione	Attacchi
241	Valvola di sicurezza a membrana F/F	G1/2" - G3/4" - G1"
242	Valvola di sicurezza a membrana M/F	G1/2" - G3/4"
251	Valvola di sicurezza a membrana F/F	G1/2"
252	Valvola di sicurezza a membrana M/F	G1/2"
253	Valvola di sicurezza a membrana F/F	G1/2"
S120	Valvola di sicurezza per solare F/F	G1/2" - G3/4"
S121	Valvola di sicurezza per solare F/F con scarico maggiorato	G1/2" (connessione alla tubazione) - G3/4" (scarico)

Caratteristiche tecniche

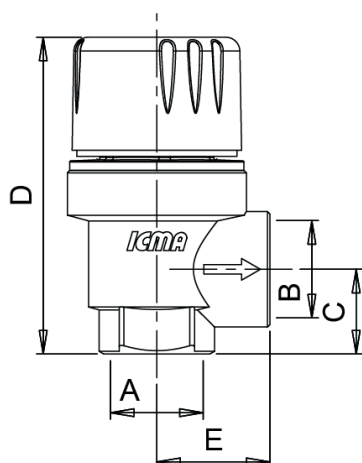
MATERIALI	241-242	251-252-253	S120-S121
Corpo:	Ottone CW617N	Ottone CW617N	Ottone CW617N
Asta comando*	POM / Ottone CW614N	POM / Ottone CW617N	Ottone CW617N
Guarnizione vitone	FIBRA	FIBRA	FIBRA
Membrana	EPDM	EPDM	EPDM
Molla	Acciaio INOX	Acciaio INOX	Acciaio INOX
Manopola comando	ABS	ABS	ABS

* POM = Materiale utilizzato per l'asta di comando per pressioni fino a 6 bar
 Ottone = Materiale utilizzato per l'asta di comando per pressioni oltre i 6 bar

PRESTAZIONI	241-242	251-252-253	S120-S121
Max. percentuale di glicole:	50%	50%	50%
Pressione nominale	PN 10	PN 10	PN 10
Temperatura max. esercizio	110°C	110°C	160°C
Sovrapressione di apertura	10%	10%	10%
Scarto di chiusura	20%	20%	20%
Tarature	1.5 - 1.8 - 2 - 2.5 - 3 - 3.5 - 4 - 5 - 6 - 7 - 8 - 9 - 10 bar	1.5 - 1.8 - 2 - 2.5 - 3 - 3.5 - 4 - 5 - 6 - 7 - 8 - 9 - 10 bar	6 bar

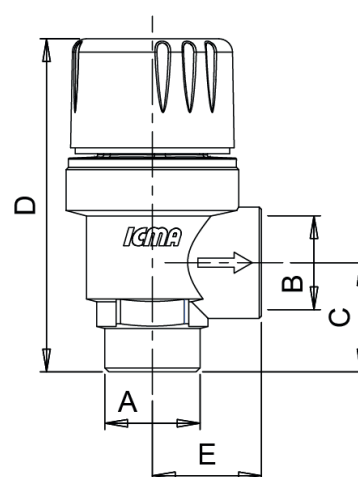
Dimensioni

Art. 241



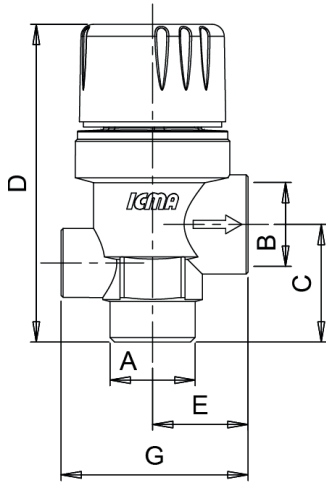
Codice	A	B	C	D	E
91241AD...	G1/2"	G1/2"	17	64	23
91241AE...	G3/4"	G3/4"	24	73	25
91241AF...	G1"	G1"	33	81	33

Art. 242



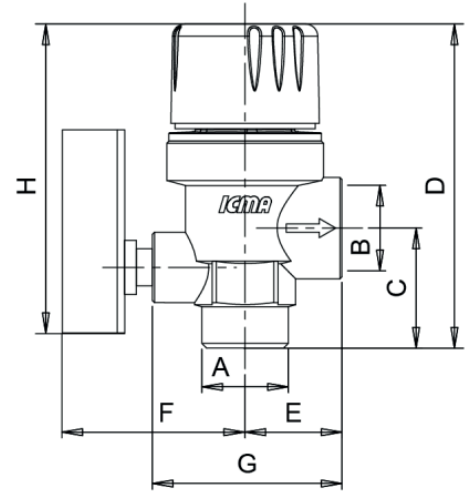
Codice	A	B	C	D	E
91242AD...	G1/2"	G1/2"	23	70	23
91242AE...	G3/4"	G3/4"	29	78	25

Art. 252



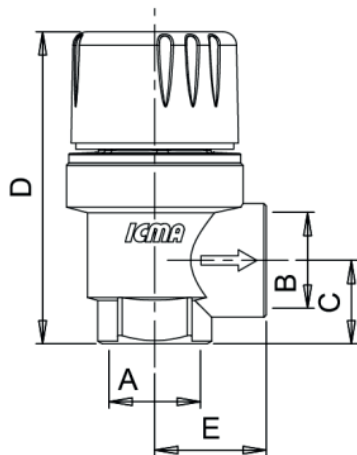
Codice	A	B	C	D	E	F
91252AD...	G1/2"	G1/2"	29	77	23	46

Art.251: Senza manometro Art.253: Con manometro



Codice	A	B	C	D	E	F	G	H
91253AD...	G1/2"	G1/2"	24	69	23	64	46	80

Art. S120 - S121

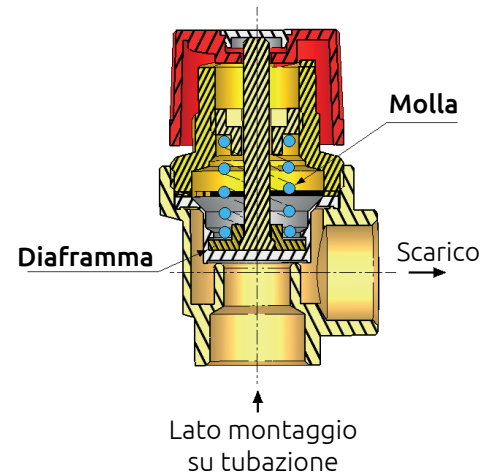


Codice	A	B	C	D	E
91S120AD...	G1/2"	G1/2"	18	66	23
91S120AE...	G3/4"	G3/4"	24	66	25
91S121AF...	G1/2"	G1/2"	25	77	32

/ Principio di funzionamento

Al raggiungimento della pressione di taratura, il diaframma, contrastato da una molla tarata, si solleva e apre completamente il passaggio di scarico.

Al diminuire della pressione si ha l'azione inversa che in base alle tolleranze imposte, determina la chiusura della valvola.

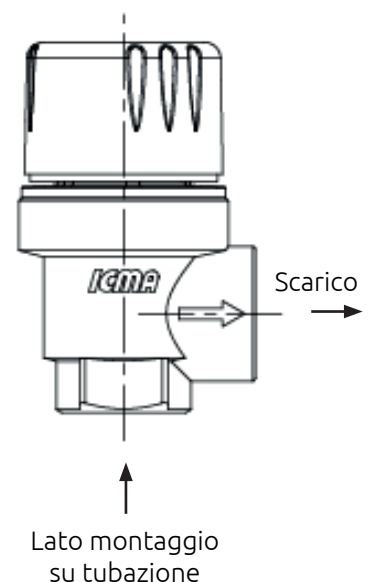


/ Montaggio e installazione

Prima di procedere all'installazione di una valvola di sicurezza è assolutamente necessario eseguire un corretto dimensionamento da parte di personale tecnico specializzato in base alle normative vigenti. L'installazione delle valvole di sicurezza è vietata nel caso in cui non corrisponda alla sua destinazione d'uso.

Le valvole di sicurezza devono essere installate rispettando il senso di flusso indicato dalla freccia riportato sul corpo della valvola.

Le valvole di sicurezza possono essere montate in posizione verticale ed orizzontale ma non capovolte. Ciò impedisce alle impurità di depositarsi e pregiudicare il corretto funzionamento.



/ Dati tecnici e portate di scarico valvola di sicurezza

Simbolo	Descrizione	Unità di misura	Valore
p_o	Relieving pressure	bar	$p_t + 0,1 * p_t$
p_b	Back pressure (atmospheric)	bar	1,01325 (Approssimato a 1)
p_t	Pressione di taratura	bar	Da 1,5 a 10 bar
p_{bl}	Pressione di blowdown	bar	Pari a $0,2 * p_t$ o 0,6 bar a seconda del valore maggiore (Vedi ISO 4126-1 par. 7.2.1)
v	Specific volume of water	$\frac{m^3}{Kg}$	Approssimabile a 0,001

Art. 241, 242, 251, 252, 253

Misura	Pt [bar]	Pbl [bar]	Po [bar]	Sorif [mm ²]	Kd Coefficiente di efflusso	Portata di scarico [l/h]	Massima potenzialità del generatore [KW]
1/2"	1,5	0,9	1,65	132,73	0,60	100,25	58,14
1/2"	1,8	1,2	1,98	132,73	0,60	113,77	65,99
1/2"	2	1,4	2,2	132,73	0,60	120,46	69,87
1/2"	2,5	1,9	2,75	132,73	0,60	140,54	81,51
1/2"	3	2,4	3,3	132,73	0,60	161,07	93,42
1/2"	3,5	2,8	3,85	132,73	0,60	179,19	103,93
1/2"	4	3,2	4,4	132,73	0,60	201,90	117,10
1/2"	5	4	5,5	132,73	0,60	238,92	138,57
1/2"	6	4,8	6,6	132,73	0,60	281,08	163,03
1/2"	7	5,6	7,7	132,73	0,60	318,56	184,76
1/2"	8	6,4	8,8	132,73	0,60	358,38	207,86
1/2"	9	7,2	9,9	132,73	0,60	387,43	224,71
1/2"	10	8	11	132,73	0,60	447,97	259,82

Misura	Pt [bar]	Pbl [bar]	Po [bar]	Sorif [mm ²]	Kd Coefficiente di efflusso	Portata di scarico [l/h]	Massima potenzialità del generatore [KW]
3/4"	1,5	0,9	1,65	176,71	0,60	133,46	77,41
3/4"	1,8	1,2	1,98	176,71	0,60	151,47	87,85
3/4"	2	1,4	2,2	176,71	0,60	160,38	93,02
3/4"	2,5	1,9	2,75	176,71	0,60	187,11	108,52
3/4"	3	2,4	3,3	176,71	0,60	214,44	124,38
3/4"	3,5	2,8	3,85	176,71	0,60	238,56	138,37
3/4"	4	3,2	4,4	176,71	0,60	268,81	155,91
3/4"	5	4	5,5	176,71	0,60	318,09	184,49
3/4"	6	4,8	6,6	176,71	0,60	374,22	217,05
3/4"	7	5,6	7,7	176,71	0,60	424,12	245,99
3/4"	8	6,4	8,8	176,71	0,60	477,13	276,74
3/4"	9	7,2	9,9	176,71	0,60	515,82	299,17
3/4"	10	8	11	176,71	0,60	596,41	345,92

Misura	Pt [bar]	Pbl [bar]	Po [bar]	Sorif [mm ²]	Kd Coefficiente di efflusso	Portata di scarico [l/h]	Massima potenzialità del generatore [KW]
1"	1,5	0,9	1,65	240,53	0,60	181,66	105,36
1"	1,8	1,2	1,98	240,53	0,60	206,17	119,58
1"	2	1,4	2,2	240,53	0,60	218,29	126,61
1"	2,5	1,9	2,75	240,53	0,60	254,68	147,71
1"	3	2,4	3,3	240,53	0,60	291,88	169,29
1"	3,5	2,8	3,85	240,53	0,60	324,71	188,33
1"	4	3,2	4,4	240,53	0,60	365,87	212,21
1"	5	4	5,5	240,53	0,60	432,95	251,11
1"	6	4,8	6,6	240,53	0,60	509,35	295,43
1"	7	5,6	7,7	240,53	0,60	577,27	334,82
1"	8	6,4	8,8	240,53	0,60	649,43	376,67
1"	9	7,2	9,9	240,53	0,60	702,08	407,21
1"	10	8	11	240,53	0,60	811,78	470,83

/ Schemi di installazione

Impianti di riscaldamento

Le valvole di sicurezza devono essere necessariamente installate sulla sommità del generatore di calore o in alternativa sulla tubazione di uscita rispettando una distanza non superiore ad un metro (come mostrato in figura 1).

La tubazione che collega la valvola di sicurezza al generatore non deve essere intercettabile.

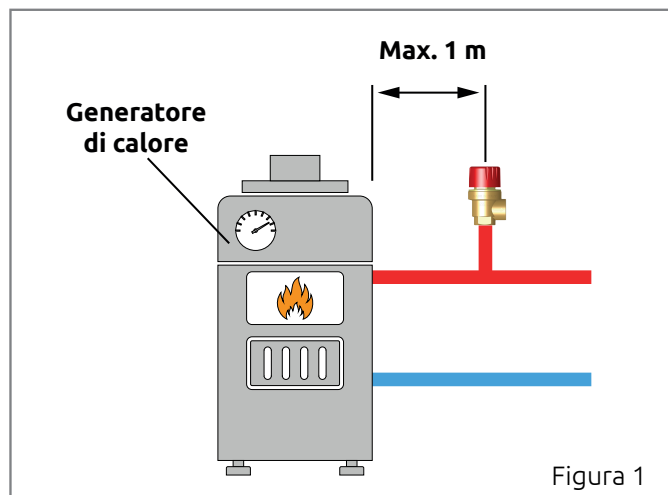


Figura 1

Sistemi di accumulo

Le valvole di sicurezza devono essere installate in prossimità dell'accumulo di acqua calda. Anche in questo caso la tubazione di collegamento alla valvola non dovrà contenere alcun dispositivo di intercettazione (come mostrato in figura 2).

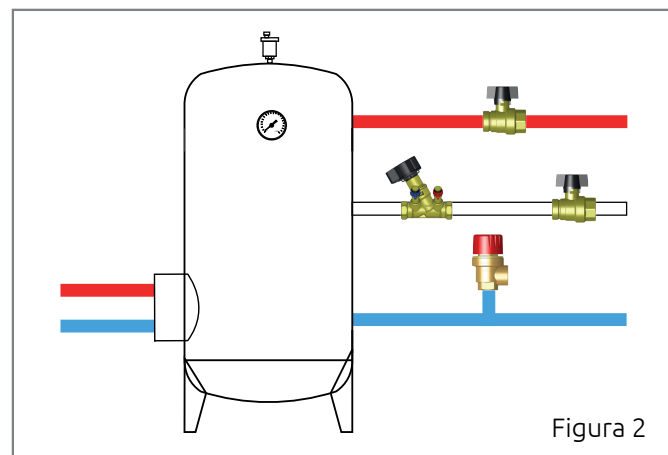


Figura 2

/ Sicurezza



Leggere attentamente le istruzioni di montaggio e messa in funzione prima di azionare l'apparecchio al fine di evitare incidenti e guasti all'impianto causato da un utilizzo improprio del prodotto. Si ricorda che il diritto alla garanzia decade nel caso in cui vengano apportate modifiche o manomissioni non autorizzate durante la fase di montaggio e costruzione.

Condizioni di esercizio

I valori limite indicati non devono in nessun modo essere superati. La sicurezza di funzionamento è pertanto assicurata rispettando le condizioni generali e valori limite di esercizio descritti in questa scheda.

Norme di sicurezza per il montaggio e l'ispezione

Le operazioni di montaggio ed ispezione devono assolutamente essere eseguite da personale qualificato, autorizzato, a conoscenza delle istruzioni qui riportate. Prima di qualsiasi lavoro sulle apparecchiature è necessario assicurarsi che si trovino in condizioni di riposo.

Manutenzione

Le operazioni di manutenzione devono assolutamente essere eseguite da personale qualificato, autorizzato, a conoscenza delle istruzioni qui riportate. Prima di qualsiasi lavoro sulle apparecchiature è necessario assicurarsi che si trovino in condizioni di riposo.