

TERMOSTATO AMBIENTE TERMO14

Istruzioni per l'installazione

IMPIEGHI

Questo termostato è particolarmente indicato per la regolazione automatica del riscaldamento e del condizionamento dei più svariati ambienti (abitazioni, alberghi, scuole, uffici, officine ecc.). Esso è adatto anche a molteplici altre applicazioni concernenti riscaldamento e condizionamento sia civile che industriale.

DATI TECNICI TERMO 14

Termostato unipolare a montaggio indipendente non elettronico

- | | |
|---|---|
| - Campo di regolazione: +5 / +30°C | - Portata dei contatti: |
| - Differenziale: $\Delta t \leq 1K$ | TERMO 14.1 16(2,5)A 250V ~ (*) ; TERMO 14.2 e |
| - Gradiente termico: 1K /15 min. | TERMO 14.3 10(1,5)A 250V ~ ; TERMO 14.4 10(1,5)A 250V ~ |
| - Elemento sensibile: polmone ad espansione di vapore | - Dispositivo di classe I |
| - Contatti in argento 1000/1000 | - Grado di protezione: IP 20 |
| - Contatti di interruzione o commutazione | - Azioni di tipo 1B |
| - Tensione impulsiva nominale: 4kV | - Situazione di inquinamento del dispositivo: grado di inquinamento 2 |

(*) La portata di 16(2,5)A 250V è condizionata all'impiego per il collegamento di conduttori flessibili. In caso di impiego di conduttori rigidi la portata si intende ridotta a 10(2,5)A 250V.

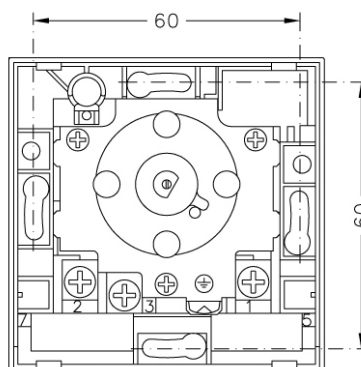
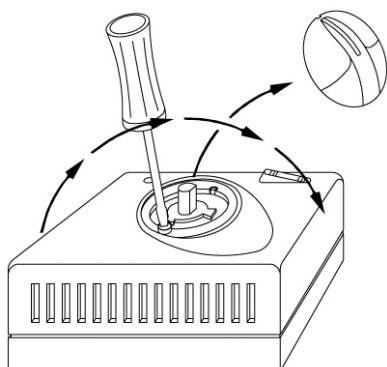
COLLOCAZIONE

E' consigliabile scegliere per il termostato una collocazione in una zona che rispecchi il più possibile le condizioni di temperatura media di tutto l'ambiente. Va evitata l'immediata vicinanza di porte, finestre, fonti di calore, posizioni con eccesso o totale mancanza di aerazione.

Si consiglia inoltre di montare il termostato ambiente a circa 1,5 m dal pavimento.

INSTALLAZIONE

- 1 Utilizzare per il fissaggio una scatola ad incasso dell'impianto elettrico con interasse fori 60 mm; in alternativa il termostato può essere applicato direttamente alla parete (sempre con interasse fori 60 mm);
- 2 Sfilare la manopola e svitare la vite di tenuta del coperchio come indicato nel disegno in calce;
- 3
 - a) Fissare lo zoccolo alla parete
 - b) collegare la messa a terra del dispositivo tramite il morsetto contrassegnato con il relativo simbolo
 - c) seguendo lo schema elettrico riportato all'interno del coperchio, allacciare i cavi flessibili non separabili agli appositi morsetti a vite
 - d) riposizionare coperchio, vite e manopola.



Al fine di non danneggiare l'interruttore si raccomanda di sfilare il coperchio seguendo il senso indicato dalla freccia.

GECA S.r.l. Via E. Fermi n°98, 25064 Gussago (BS) - Italy
Tel. +39 030/3730218-3730236 Fax +39 030/3730228
www.gecasrl.it - E-mail: info@gecasrl.it

La società GECA S.r.l. si riserva il diritto di apportare qualsiasi modifica, estetica o funzionale, senza preavviso alcuno ed in qualsiasi momento.

AMBIENT THERMOSTAT TERMO14

Installation instructions

USES

This thermostat is designed for automatic regulation of heating and conditioning systems in houses, Hotels, schools, offices, workshops and many other environments, both domestic and industrial. It is also ideal for heating and air conditioning numerous industrial and civil applications.

TECHNICAL SPECIFICATIONS TERMO 14

Free mounted non-electric single-pole thermostat

- | | |
|--|--|
| <ul style="list-style-type: none"> - Setting range: +5 / +30°C - Differential: $\Delta t \leq 1K$ - Thermal gradient: 1K / 15 min. - Sensitive element: vapour expansion lung - Silver contacts 1000/1000 - Break or switching contacts - Rated pulsating voltage: 4kV | <ul style="list-style-type: none"> - Capacity of the contacts:
TERMO 14.1 16(2,5)A 250V ~ (*) ; TERMO 14.2 and
TERMO 14.3 10(1,5)A 250V ~ ; TERMO 14.4 10(1,5)A 250V ~ - Protection against shock: I - Degree of protection: IP20 - Type of action: 1B - Pollution level of the device: degree of pollution 2 |
|--|--|

(*) The current carrying capacity of 16(2.5)A 250V depends on the use of flexible leads for the connections. If rigid leads are used, the capacity is reduced to 10(2.5)A 250V.

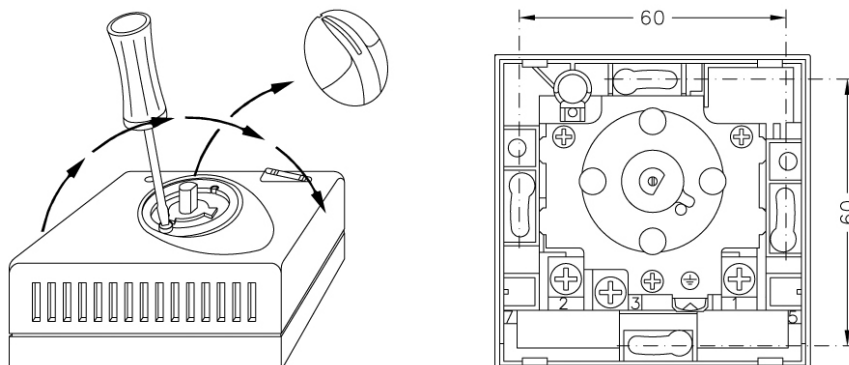
POSITIONING

You are advised to position the thermostat as far as possible in a place that reflects the average temperature of the whole area. Avoid positioning it near doors, windows, sources of heat and in places where there is too much or too little ventilation.

The thermostat should be fitted at approximately 1.5 m from the ground.

INSTALLATION

- 1 The thermostat can be fitted to the flush-mounting box of the electric system (centre distance 60 mm) or directly to the wall (centre distance 60 mm);
- 2 Remove the knob and unscrew the screw of the cover as shown in the drawing;
- 3
 - a) Fix the base to the wall
 - b) connect the thermostat earth by using the terminal marked with the earth symbol
 - c) follow the wiring diagram inside the cover; fix the flexible inseparable wires to the relative screw terminals
 - d) replace the cover, screws and knob.



To avoid any damage to the switch we recommend to remove the cover according to the direction of the arrow.