

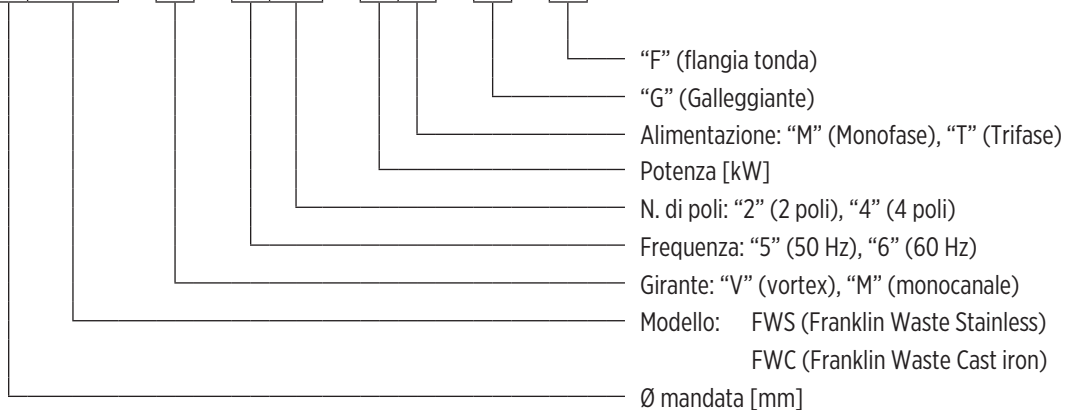
## Serie FWS-FWC - Pompe per sollevamento acque reflue 50 Hz



## SERIE FWS-FWC - POMPE PER SOLLEVAMENTO ACQUE REFLUE 50 HZ

### CODICE IDENTIFICAZIONE POMPA

50 | FW... | - | V | - | 5 | 2 | - | 1,8 | T | - | G | - | F



0014086 05/2023

## SERIE 32FWS V 50 HZ

### CARATTERISTICHE E BENEFICI

#### APPLICAZIONI



Pompaggio di fluidi chiari  
non carichi



Prelievo d'acqua da stagni,  
corsi d'acqua, pozzetti di  
raccolta acque piovane  
e per  
irrigazione



Acque reflue

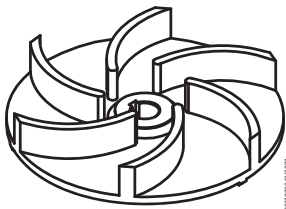


#### MERCATI



### ELETTROPOMPE SOMMERSIBILI IN GHISA E ACCIAIO PER SOLLEVAMENTO ACQUE REFLUE

Elettropompe sommergibili adatte allo svuotamento di scantinati, garage, e locali allagati. Possono essere utilizzate per il convogliamento di acque di scarico grigliate.



#### GIRANTE APERTA ARRETRATA

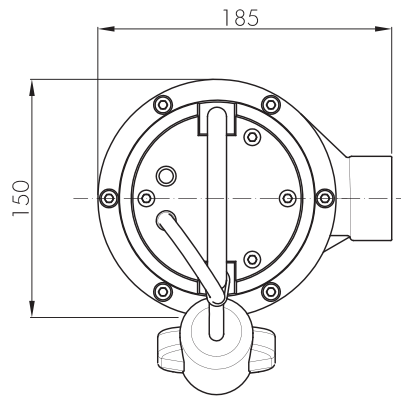
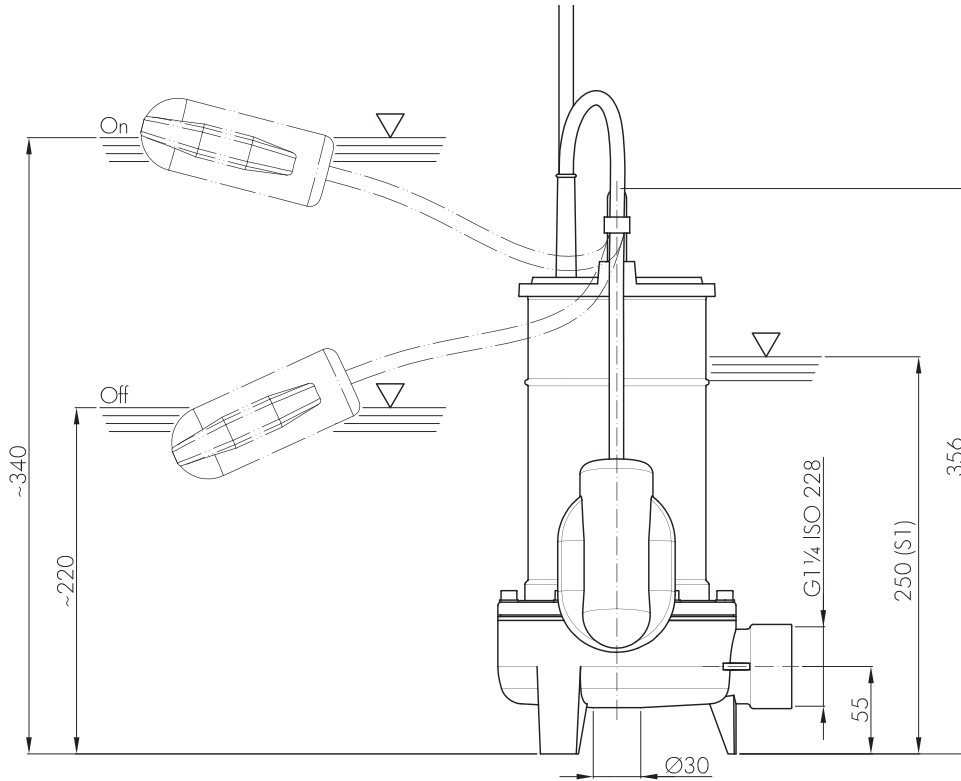
## CARATTERISTICHE GENERALI

		Materiali/Costruzione
Girante Vortex		Ghisa EN GJL200
Camicia esterna		Acciaio inossidabile AISI304
Corpo pompa		Ghisa EN GJL200
Coperchio		Ghisa EN GJL200
Tenuta meccanica	Lato motore	Anello di tenuta
	Lato pompa	Grafite/Allumina
Albero motore		Acciaio inossidabile AISI416
Cavo di alimentazione		10 metri tipo H07RN-F 3G1 mm <sup>2</sup> e spina SCHUKO
		Motore
Costruzione		asincrono a gabbia di scoiattolo in bagno d'olio
Tipo		2 poli; 50 Hz
Classe di isolamento		F
Grado di protezione		IP68
Tensione	Monofase	230V ±6% con termoprotettore incorporato; condensatore interno; galleggiante opzionale
		Limiti d'impiego
Massima temperatura del liquido		+40 °C
pH del liquido pompato		6 - 10
Densità del liquido pompato		1,0 kg/dm <sup>3</sup>
Profondità d'immersione massima		5 m
Immersione minima per servizio continuo:		250 mm
Passaggio libero		30 mm
Numero massimo di avviamenti ora		20
		Opzioni costruttive

- Versione 60 Hz
- Voltaggi differenti
- Riempimento con olio bianco alimentare



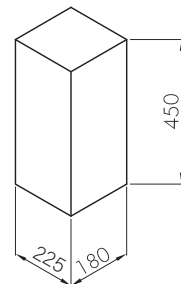
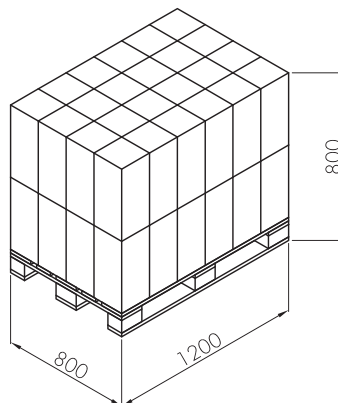
## DISEGNI DIMENSIONALI



00130276 12/2022

Imballo		
Modello pompa	Dimensioni [mm]	Peso [kg]
32 FWS V	225x180x450	11,5

Pallet		
Dimensioni [mm]	N° di pompe	Peso [kg]
1200x800x800	32	400



00130288 02/2023

## DATI TECNICI

Modello pompa	Potenza assorbita P <sub>1</sub>	Potenza nominale P <sub>2</sub>		Tensione	Corrente nominale	Alimentazione	Cavo di alimentazione		Galleggiante	Condensatore di avvio [μf]	Bocca di mandata	Peso [kg]
	[kW]	[kW]	[HP]	[V]	[A]		Lunghezza [m]	Tipo				
<b>32FWS-V-52-0,3M</b>	0,57	0,3	0,4	230	2,8	1~	10	3G1	-	8	G1¼	11
<b>32FWS-V-52-0,3M-G</b>	0,57	0,3	0,4	230	2,8	1~	10	3G1	•	8	G1¼	11

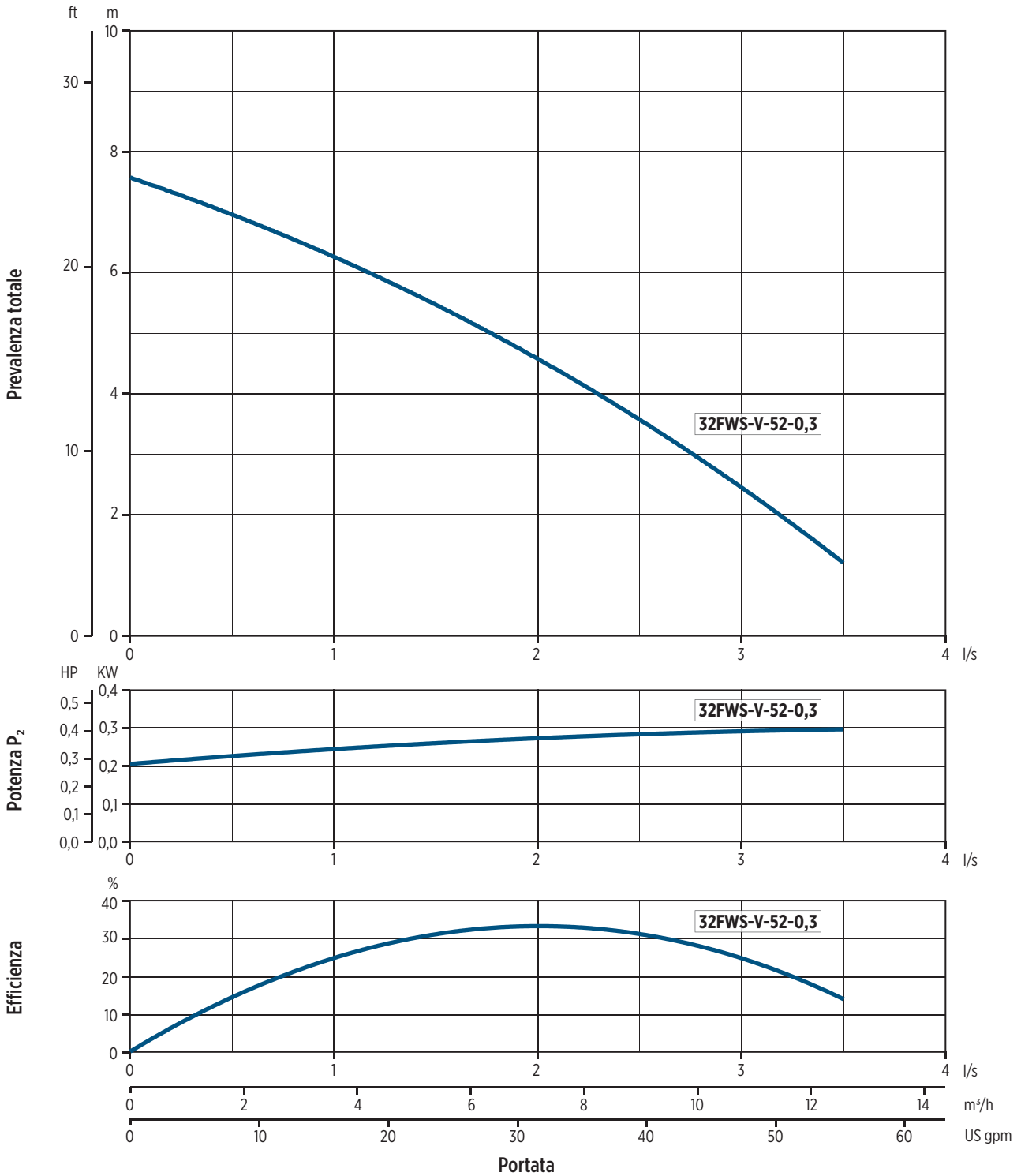
"-" = non disponibile

• = disponibile

## PRESTAZIONI IDRAULICHE A 50 HZ

Modello pompa	Alimentazione	Q = Portata							
		l/sec 0	0,5	1	1,5	2	2,5	3	3,5
		m <sup>3</sup> /h 0	1,8	3,6	5,4	7,2	9	10,8	12,6
		US gpm 0	7,9	15,8	23,7	31,7	39,6	47,5	55,5
		H = Metri di prevalenza totale colonna d'acqua [m]							
<b>32FWS-V-52-0,3</b>	1~	7,6	6,9	6,3	5,5	4,6	3,5	2,5	1,2

## CURVE PRESTAZIONALI A 50 HZ



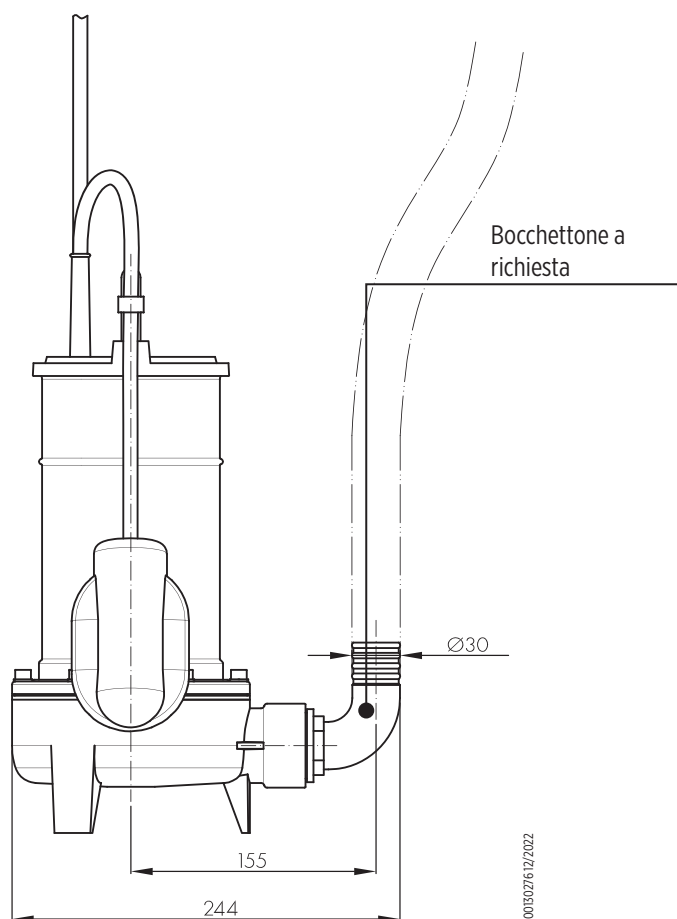
0020092 12/2022

INSTALLAZIONE

**ISTRUZIONI DI INSTALLAZIONE**

**INSTALLAZIONE TRASPORTABILE**

Per impieghi di emergenza con attacco per tubo flessibile e per installazione libera nel pozzo di raccolta.



00130276/12/2022

## SERIE 40FWS V 50 HZ

### CARATTERISTICHE E BENEFICI

#### APPLICAZIONI



Pompaggio di fluidi chiari  
non carichi



Prelievo d'acqua da stagni,  
corsi d'acqua, pozzetti di  
raccolta acque piovane  
e per  
irrigazione



Acque reflue

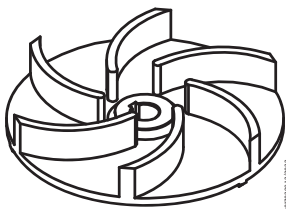


#### MERCATI



### ELETTROPOMPE SOMMERSIBILI IN GHISA E ACCIAIO PER SOLLEVAMENTO ACQUE REFLUE

Elettropompe sommergibili adatte allo svuotamento di scantinati, garage, e locali allagati. Possono essere utilizzate per il convogliamento di acque di scarico grigliate.



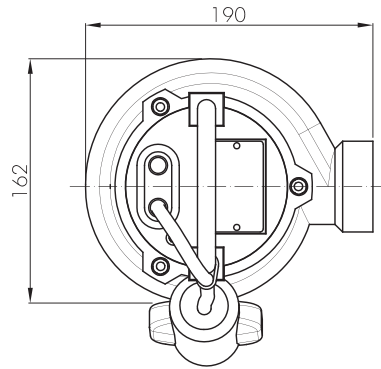
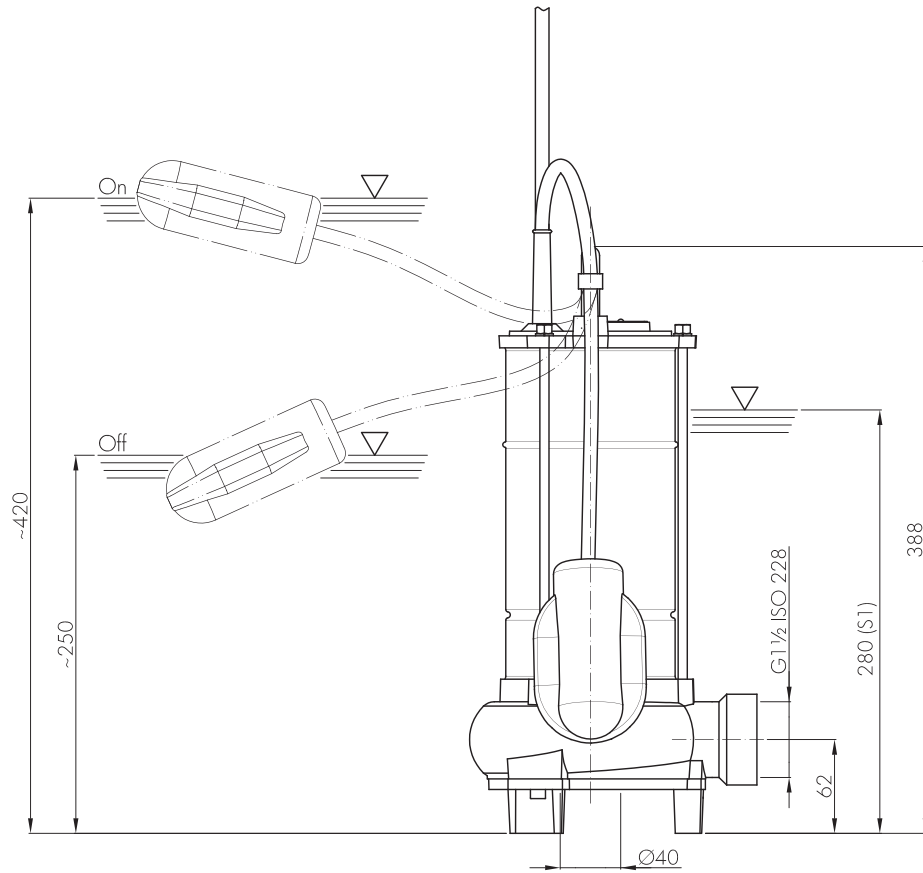
#### GIRANTE APERTA ARRETRATA

## CARATTERISTICHE GENERALI

		Materiali/Costruzione
Girante Vortex		Ghisa EN GJL200
Camicia esterna		Acciaio inossidabile AISI304
Corpo pompa		Ghisa EN GJL200
Coperchio		Ghisa EN GJL200
Tenuta meccanica	lato motore	Anello di tenuta
	lato pompa	Grafite/Allumina
Albero motore		Acciaio inossidabile AISI416
Cavo di alimentazione	Tipo	10 metri tipo H07RN-F
	Monofase	3G1mm <sup>2</sup> e spina SCHUKO (CEE 7/VII)
	Trifase	4G1 mm <sup>2</sup>
		Motore
Costruzione		asincrono a gabbia di scoiattolo in bagno d'olio
Tipo		2 poli; 50 Hz
Classe di isolamento		F
Grado di protezione		IP68
Tensione	Monofase	230V ±6% con termoprotettore incorporato; condensatore interno; galleggiante opzionale
	Trifase	230V ±10%, 400V ±10%
		Limiti d'impiego
Massima temperatura del liquido		+40 °C
pH del liquido pompato		6 - 10
Densità del liquido pompato		1,0 kg/dm <sup>3</sup>
Profondità d'immersione massima		5 m
Immersione minima per servizio continuo:		280 mm
Passaggio libero		20 mm
Numero massimo di avviamenti ora		20
		Opzioni costruttive

- Versione 60 Hz
- Voltaggi differenti
- Riempimento con olio bianco alimentare
- Tenuta meccanica in Carburo di Silicio (SiC/SiC)

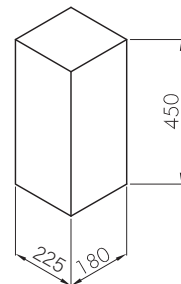
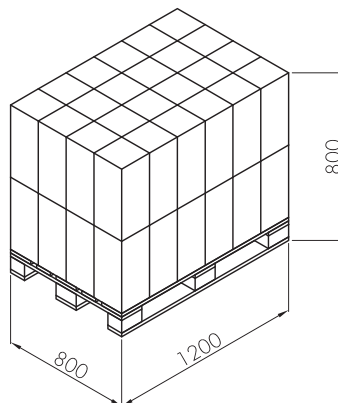
## DISEGNI DIMENSIONALI



00502712/2022

Imballo		
Modello pompa	Dimensioni [mm]	Peso [kg]
40 FWS V	225x180x450	13,5

Pallet		
Dimensioni [mm]	N° di pompe	Peso [kg]
1200x800x800	32	460



00130288 02/2023

## DATI TECNICI

Modello pompa	Potenza assorbita P <sub>1</sub>	Potenza nominale P <sub>2</sub>		Tensione	Corrente nominale	Alimentazione	Cavo di alimentazione		Galleggiante	Condensatore di avvio	Bocca di mandata	Peso [kg]
	[kW]	[kW]	[HP]	[V]	[A]		Lunghezza [m]	Tipo		[μf]		
40FWS-V-52-0,37M	0,58	0,37	0,5	230	3	1 -	10	3G1	-	8	G1½	13
40FWS-V-52-0,37M-G	0,58	0,37	0,5	230	3	1 -	10	3G1	•	8	G1½	13
40FWS-V-52-0,6M	0,72	0,6	0,8	230	3,7	1 -	10	3G1	-	10	G1½	13
40FWS-V-52-0,6M-G	0,72	0,6	0,8	230	3,7	1 -	10	3G1	•	10	G1½	13
40FWS-V-52-0,7M	0,88	0,7	0,95	230	4,8	1 -	10	3G1	-	14	G1½	14
40FWS-V-52-0,7M-G	0,88	0,7	0,95	230	4,8	1 -	10	3G1	•	14	G1½	14
40FWS-V-52-0,7T	0,88	0,7	0,95	400	1,8	3 -	10	4G1	-	-	G1½	14
40FWS-V-52-0,7T-G	0,88	0,7	0,95	400	1,8	3 -	10	4G1	•	-	G1½	14

"-" = non disponibile

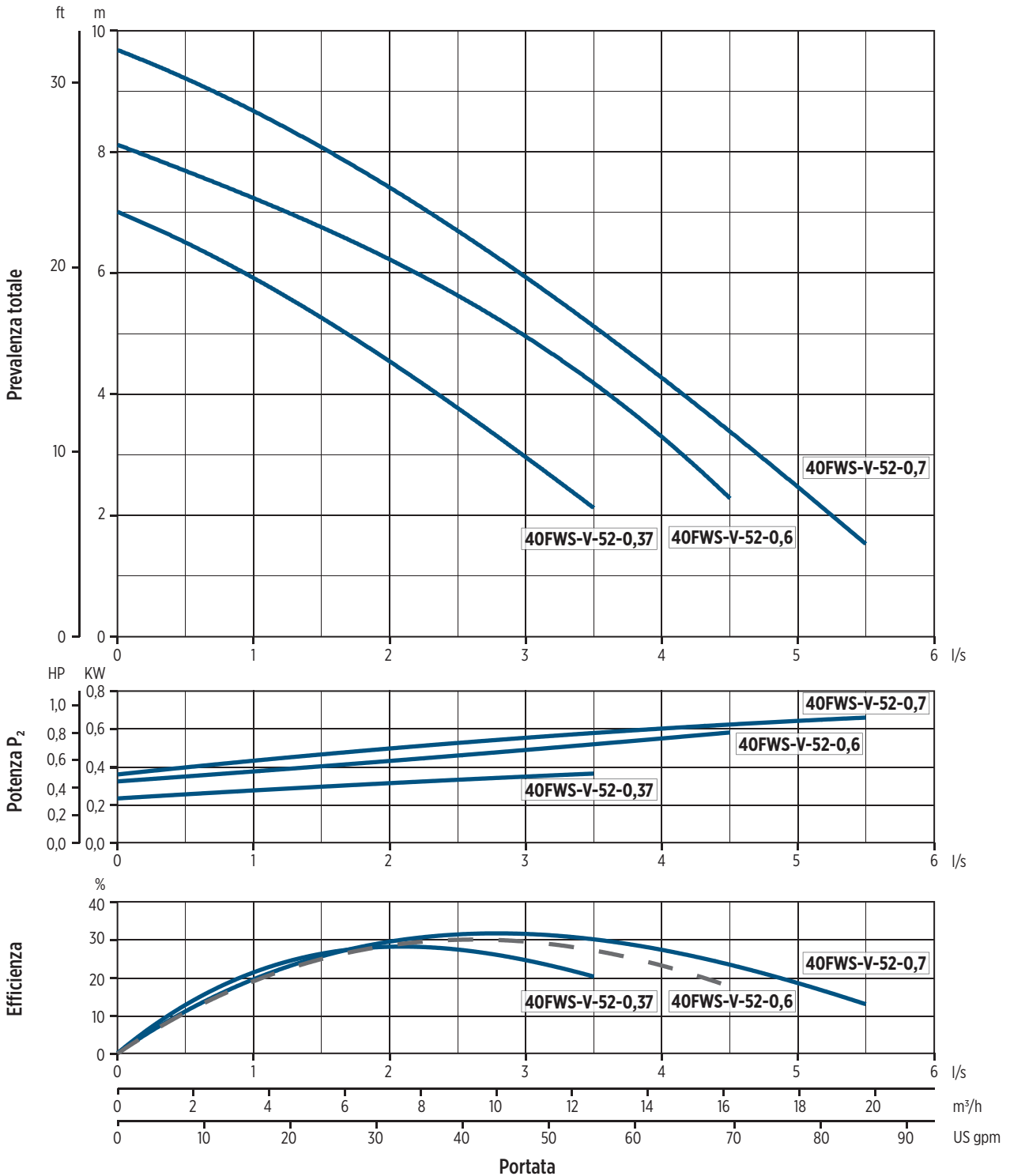
• = disponibile

## PRESTAZIONI IDRAULICHE A 50 HZ

Modello pompa	Alimentazione	Q = Portata											
		l/sec 0	0,5	1	1,5	2	2,5	3	3,5	4	4,5	5	5,5
		m <sup>3</sup> /h 0	1,8	3,6	5,4	7,2	9	10,8	12,6	14,4	16,2	18	19,8
		US gpm 0	7,9	15,8	23,7	31,7	39,6	47,5	55,5	63,4	71,3	79,2	87,2
H = Metri di prevalenza totale colonna d'acqua [m]													
40FWS-V-52-0,37	1 -	7	6,5	6	5,2	4,5	3,8	3	2,1				
40FWS-V-52-0,6	1 -	8,1	7,8	7,1	6,8	6,2	5,7	5	4,1	3,3	2,3		
40FWS-V-52-0,7	1 -	9,8	9	8,7	8,1	7,5	6,8	5,9	5	4,2	3,5	2,5	1,5
	3 -	9,8	9	8,7	8,1	7,5	6,8	5,9	5	4,2	3,5	2,5	1,5



## CURVE PRESTAZIONALI A 50 HZ



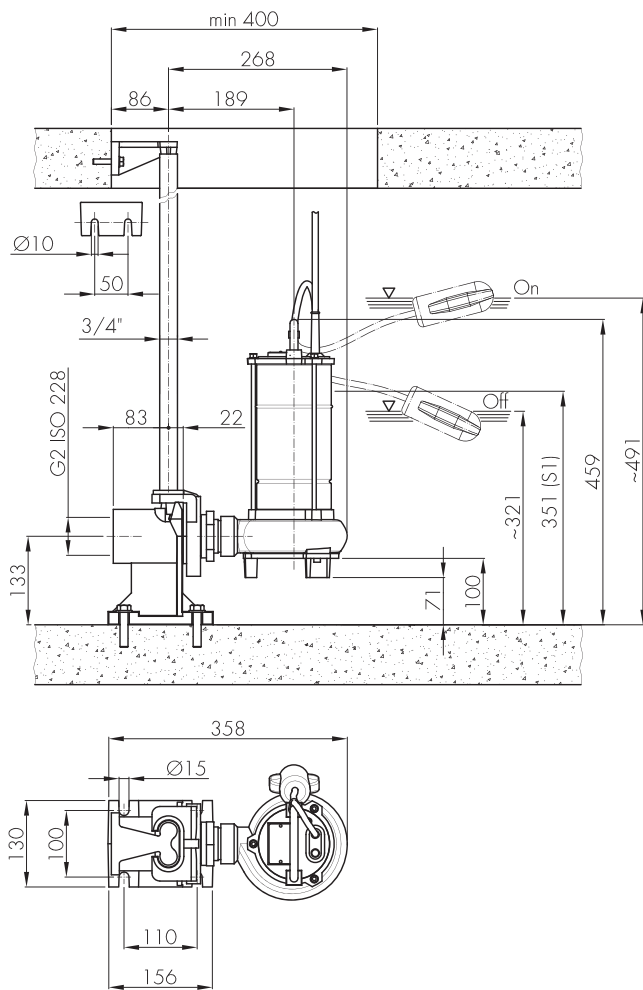
002009312/022

## INSTALLAZIONE

### ISTRUZIONI DI INSTALLAZIONE

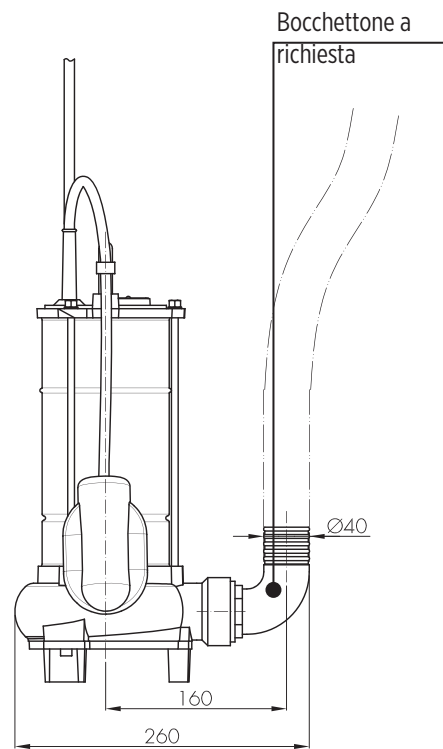
#### INSTALLAZIONE FISSA CON PIEDE DI ACCOPPIAMENTO

È l'installazione indicata per le stazioni di sollevamento fisse. L'elettropompa è guidata da 2 tubi e si collega automaticamente al piede di accoppiamento. L'accoppiamento rapido consente facilità di estrazione e di ricollocazione.



#### INSTALLAZIONE TRASPORTABILE

Per impieghi di emergenza con attacco per tubo flessibile e per installazione libera nel pozzo di raccolta.



00130271 12/2022

## SERIE 50FWS V 50 HZ

### CARATTERISTICHE E BENEFICI

#### APPLICAZIONI



Pompaggio di fluidi chiari  
non carichi



Prelievo d'acqua da stagni,  
corsi d'acqua, pozzetti di  
raccolta acque piovane  
e per  
irrigazione



Acque reflue

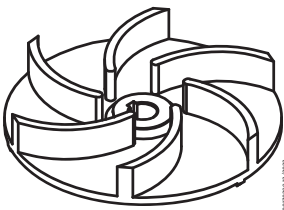


#### MERCATI



### ELETTROPOMPE SOMMERSIBILI IN GHISA E ACCIAIO PER SOLLEVAMENTO ACQUE REFLUE

Elettropompe sommergibili adatte allo svuotamento di scantinati, garage, e locali allagati. Possono essere utilizzate per il convogliamento di acque di scarico grigliate.



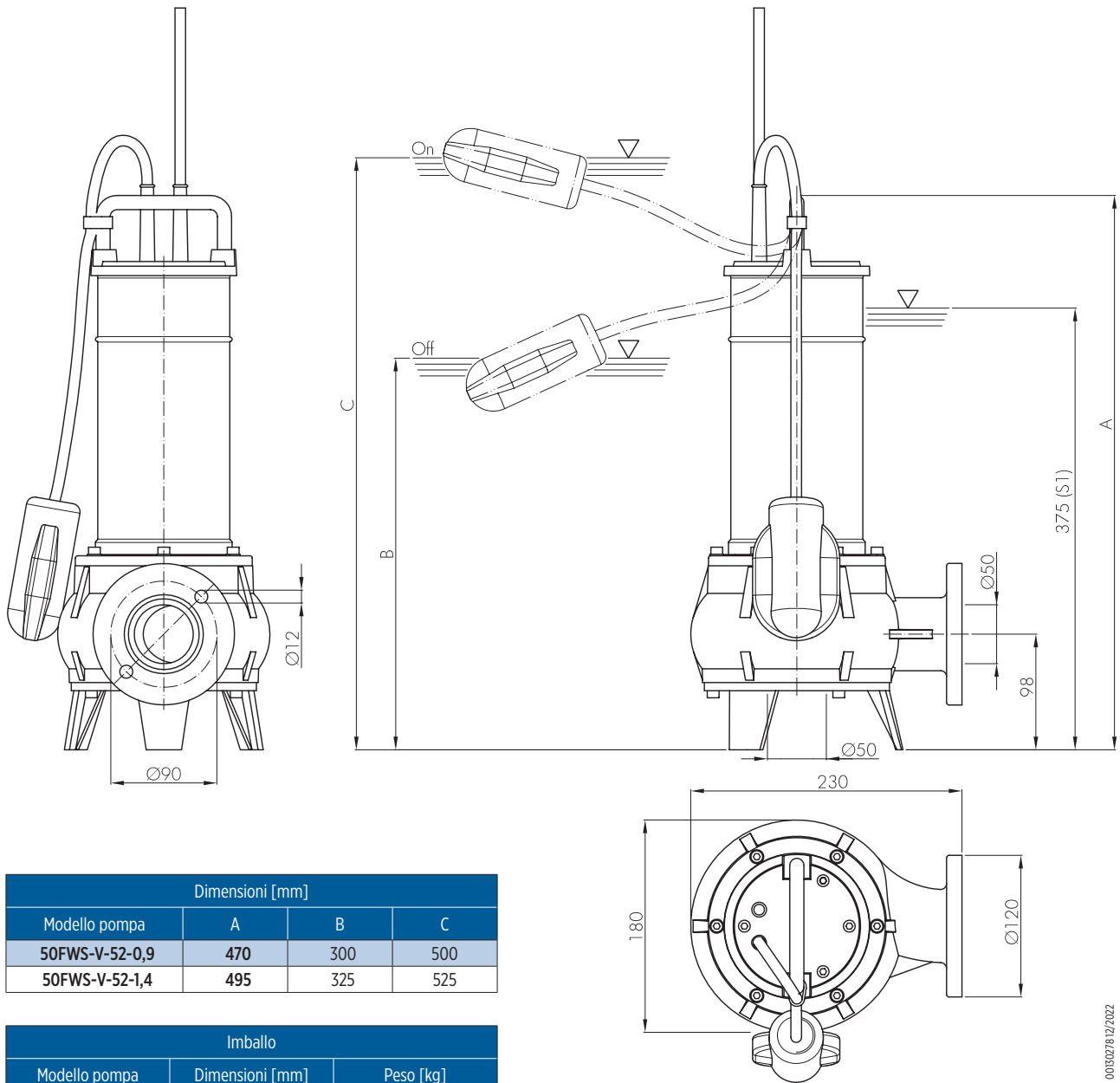
GIRANTE VORTEX

## CARATTERISTICHE GENERALI

		Materiali/Costruzione
Girante Vortex		Ghisa EN GJL200
Camicia esterna		Acciaio inossidabile AISI420
Corpo pompa		Ghisa EN GJL200
Coperchio		Ghisa EN GJL200
Tenuta meccanica	lato motore	Anello di tenuta
	lato pompa	Carburo di Silicio (SiC/SiC)
Albero motore		Acciaio inossidabile AISI416
Cavo di alimentazione	Tipo	10 metri tipo H07RN-F
	Monofase	3G1 mm <sup>2</sup> e spina SCHUKO (CEE 7/VII)
	Trifase	4G1 mm <sup>2</sup>
		Motore
Costruzione		asincrono a gabbia di scoiattolo in camera secca
Tipo		2 poli; 50 Hz
Classe di isolamento		F
Grado di protezione		IP68
Tensione	Monofase	230V ±6% con termoprotettore incorporato; condensatore interno; galleggiante opzionale
	Trifase	230V ±10%, 400V ±10%
		Limiti d'impiego
Massima temperatura del liquido		+40 °C
pH del liquido pompato		6 - 10
Densità del liquido pompato		1,0 kg/dm <sup>3</sup>
Profondità d'immersione massima		5 m
Immersione minima per servizio continuo:		375 mm
Passaggio libero		50 mm
Numero massimo di avviamenti ora		20
		Opzioni costruttive

- Versione 60 Hz
- Voltaggi differenti
- Condensatore all'esterno con cavo 4G1mm<sup>2</sup>

## DISEGNI DIMENSIONALI



0013027812/2022

Dimensioni [mm]			
Modello pompa	A	B	C
50FWS-V-52-0,9	470	300	500
50FWS-V-52-1,4	495	325	525

Imballo		
Modello pompa	Dimensioni [mm]	Peso [kg]
50FWS-V-52-0,9	255x205x560	18,7
50FWS-V-52-1,4	255x205x560	19,7

## DATI TECNICI

Modello pompa	Potenza assorbita P <sub>1</sub>		Potenza nominale P <sub>2</sub>		Tensione [V]	Corrente nominale [A]	Alimentazione	Cavo di alimentazione		Galleggiante	Condensatore di avvio [µf]	Bocca di mandata	Peso [kg]
	[kW]	[kW]	[HP]	[V]				Lunghezza [m]	Tipo				
50FWS-V-52-0,9M	1,3	0,9	1,2	230	6	1 ~	10	3G1	-	20	G2	18	
50FWS-V-52-0,9M-F	1,3	0,9	1,2	230	6	1 ~	10	3G1	-	20	Ø50	18	
50FWS-V-52-0,9M-G	1,3	0,9	1,2	230	6	1 ~	10	3G1	•	20	G2	18	
50FWS-V-52-0,9M-G-F	1,3	0,9	1,2	230	6	1 ~	10	3G1	•	20	Ø50	18	
50FWS-V-52-0,9T	1,3	0,9	1,2	400	2	3 ~	10	4G1	-	-	G2	18	
50FWS-V-52-0,9T-F	1,3	0,9	1,2	400	2	3 ~	10	4G1	-	-	Ø50	18	
50FWS-V-52-0,9T-G	1,3	0,9	1,2	400	2	3 ~	10	4G1	•	-	G2	18	
50FWS-V-52-0,9T-G-F	1,3	0,9	1,2	400	2	3 ~	10	4G1	•	-	Ø50	18	
50FWS-V-52-1,4M	1,7	1,4	1,9	230	7,7	1 ~	10	3G1	-	25	G2	19	
50FWS-V-52-1,4M-F	1,7	1,4	1,9	230	7,7	1 ~	10	3G1	-	25	Ø50	19	
50FWS-V-52-1,4M-G	1,7	1,4	1,9	230	7,7	1 ~	10	3G1	•	25	G2	19	
50FWS-V-52-1,4M-G-F	1,7	1,4	1,9	230	7,7	1 ~	10	3G1	•	25	Ø50	19	
50FWS-V-52-1,4T	1,7	1,4	1,9	400	3,2	3 ~	10	4G1	-	-	G2	19	
50FWS-V-52-1,4T-F	1,7	1,4	1,9	400	3,2	3 ~	10	4G1	-	-	Ø50	19	

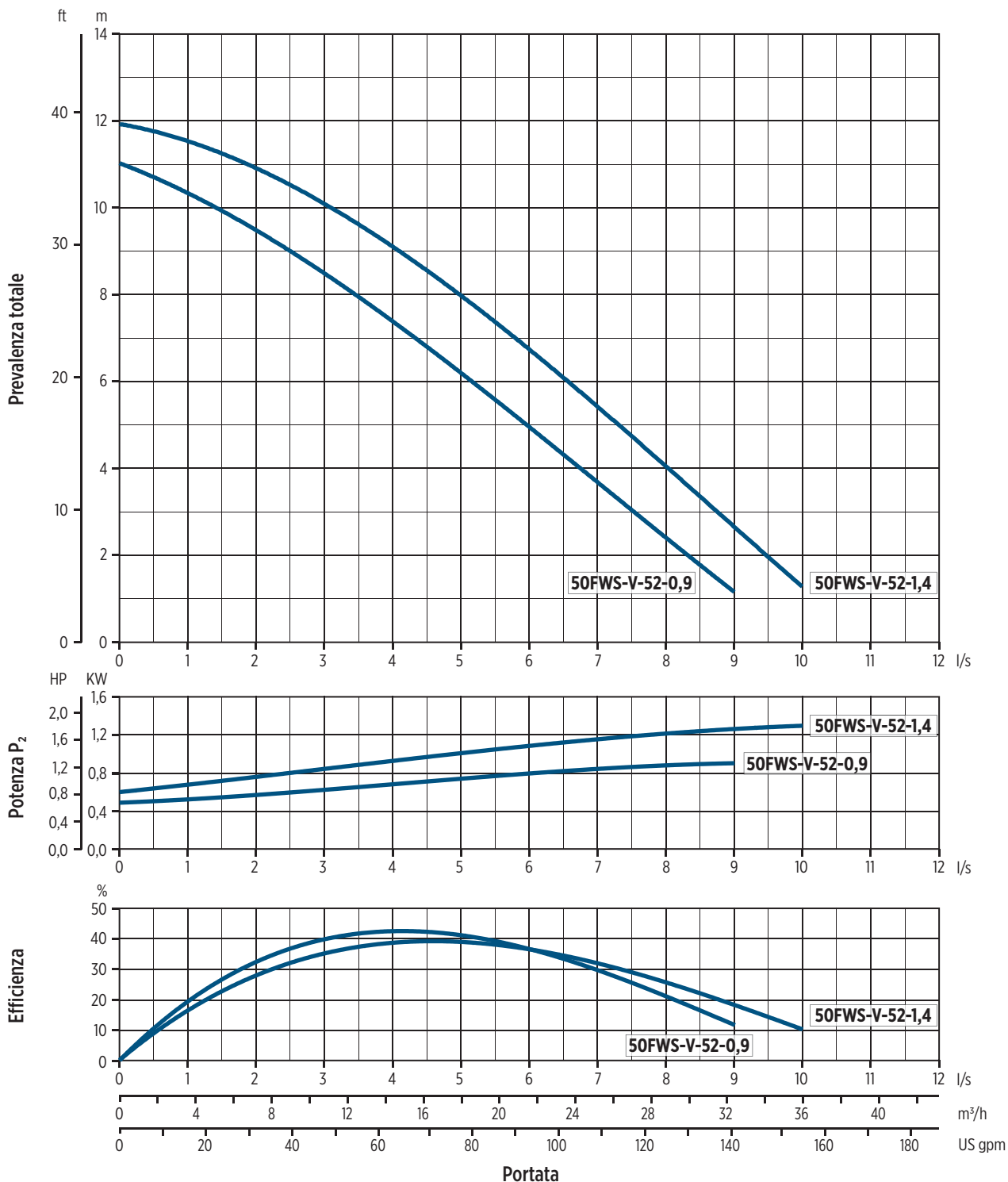
"-" = non disponibile

• = disponibile

## PRESTAZIONI IDRAULICHE A 50 HZ

Modello pompa	Alimentazione	Q = Portata														
		l/sec 0	1	1,5	2	2,5	3	3,5	4	4,5	5	6	7	8	9	10
		m <sup>3</sup> /h 0	3,6	5,4	7,2	9	10,8	12,6	14,4	16,2	18	21,6	25,2	28,8	32,4	36
		US gpm 0	15,8	23,7	31,7	39,6	47,5	55,5	63,4	71,3	79,2	92,1	110,9	126,8	142,6	158,5
		H = Metri di prevalenza totale colonna d'acqua [m]														
50FWS-V-52-0,9	1 ~	11	10,3	9,9	9,4	8,9	8,5	7,9	7,4	6,8	6,2	4,9	3,7	2,3	1,2	
	3 ~	11	10,3	9,9	9,4	8,9	8,5	7,9	7,4	6,8	6,2	4,9	3,7	2,3	1,2	
50FWS-V-52-1,4	1 ~	12	11,5	11,2	10,8	10,5	10,1	9,7	9,2	8,6	8	6,7	5,4	4	2,7	1,3
	3 ~	12	11,5	11,2	10,8	10,5	10,1	9,7	9,2	8,6	8	6,7	5,4	4	2,7	1,3

## PRESTAZIONI IDRAULICHE A 50 HZ



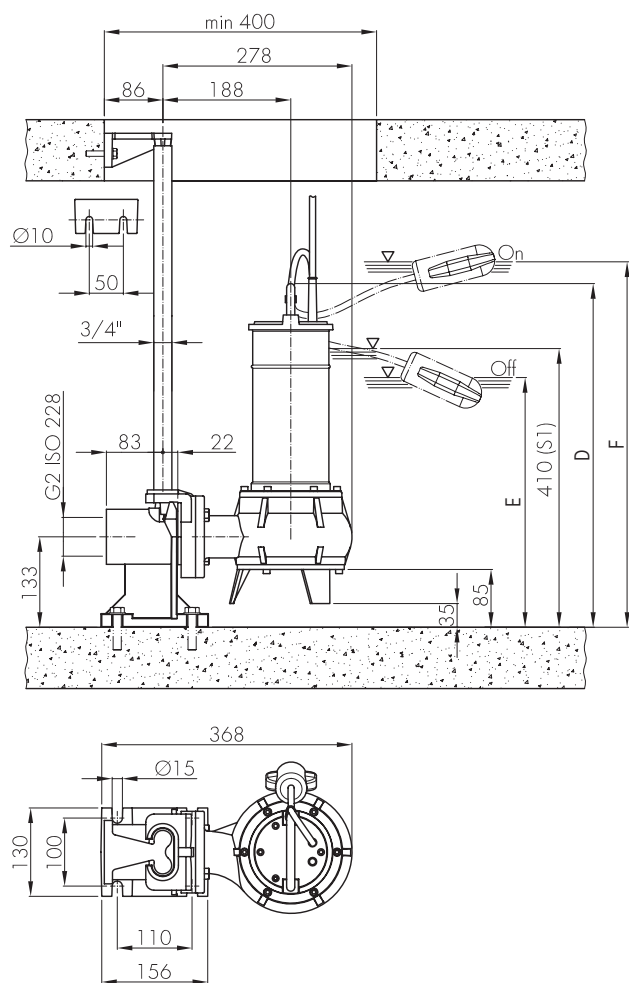
0020094.12/2022

## INSTALLAZIONE

### ISTRUZIONI DI INSTALLAZIONE

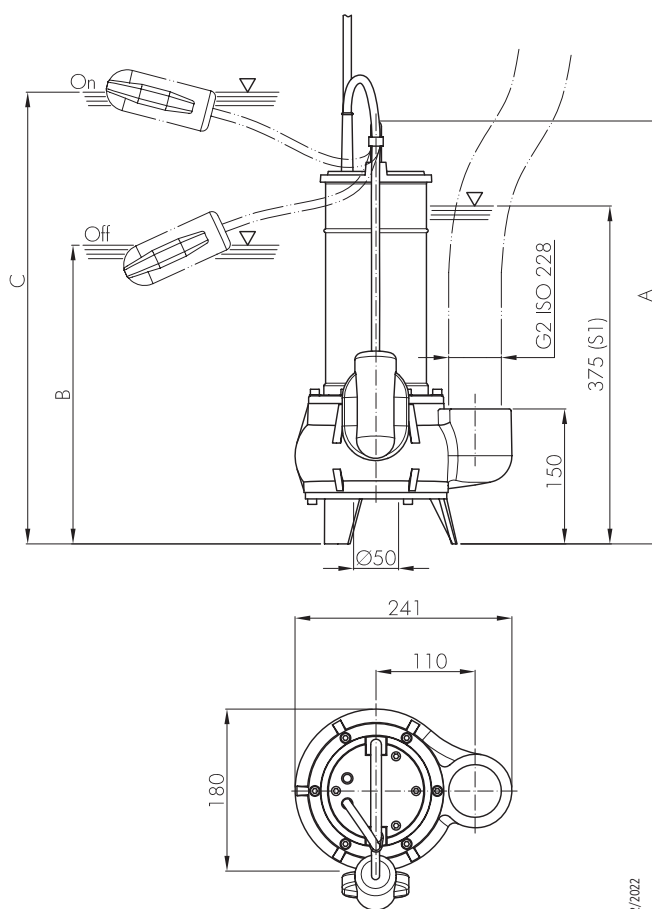
#### INSTALLAZIONE FISSA CON PIEDE DI ACCOPPIAMENTO

È l'installazione indicata per le stazioni di sollevamento fisse. L'elettropompa è guidata da 2 tubi e si collega automaticamente al piede di accoppiamento. L'accoppiamento rapido consente facilità di estrazione e di ricollocazione.



#### INSTALLAZIONE TRASPORTABILE

Per impieghi di emergenza con attacco per tubo flessibile e per installazione libera nel pozzo di raccolta.



0030278 12/2022

Installazione Dimensioni [mm]						
Modello pompa	A	B	C	D	E	F
50FWS-V-52-0,9	470	300	500	505	335	535
50FWS-V-52-1,4	495	325	525	530	360	560



## SERIE 50FWC V 50 HZ

### CARATTERISTICHE E BENEFICI

#### APPLICAZIONI



Pompaggio di fluidi chiari  
non carichi



Prelievo d'acqua da stagni,  
corsi d'acqua, pozzetti di  
raccolta acque piovane  
e per  
irrigazione



Acque reflue

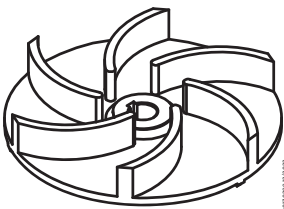


#### MERCATI



### ELETTROPOMPE SOMMERSIBILI IN GHISA PER SOLLEVAMENTO ACQUE REFLUE

Elettropompe sommergibili adatte al pompaggio di acque di scarico civili grigliate, acque di risulta di processi industriali, al sollevamento di acque di scarico di gruppi di appartamenti e di ville ed al prosciugamento di locali allagati in genere.



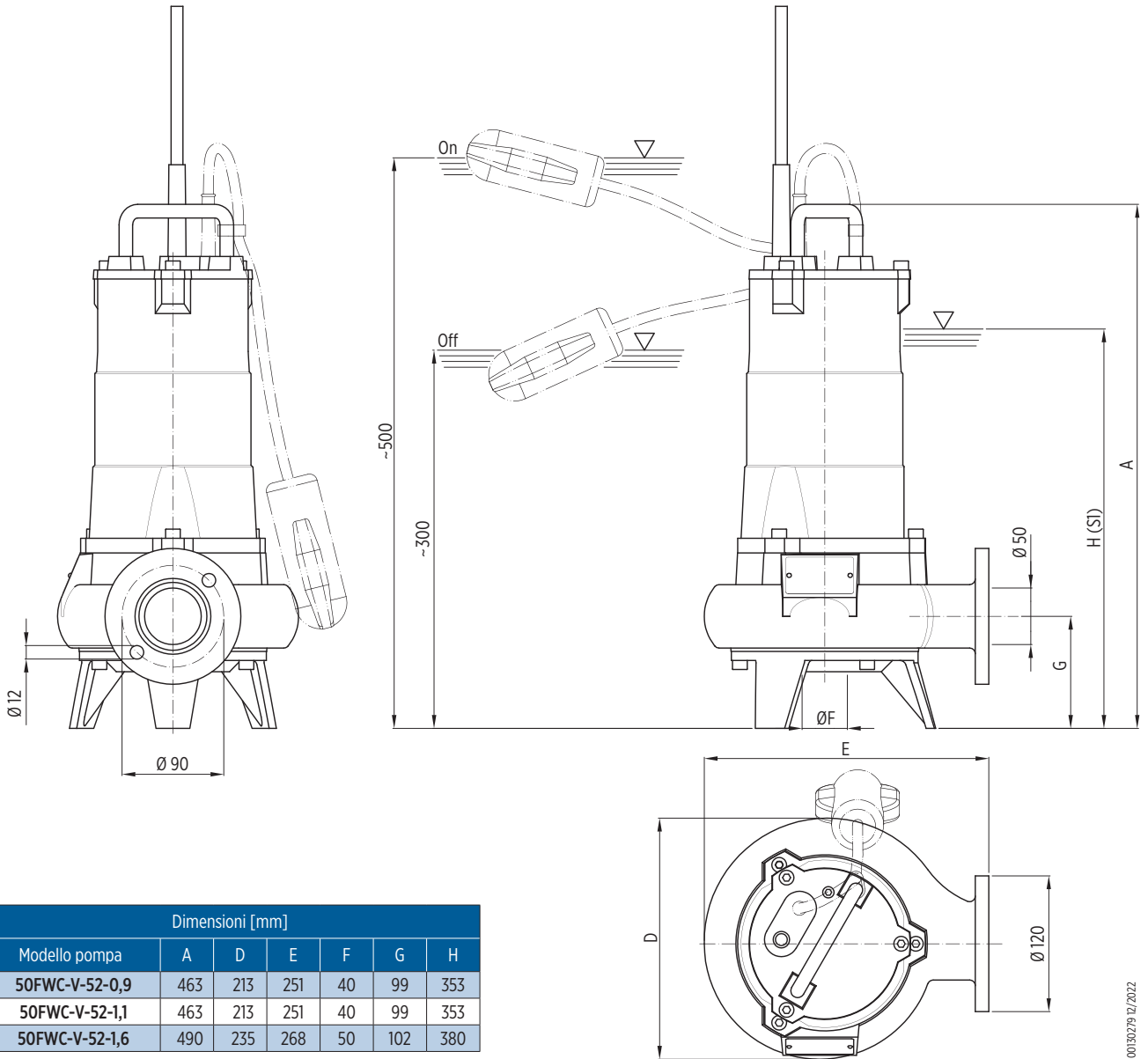
GIRANTE VORTEX

## CARATTERISTICHE GENERALI

		Materiali/Costruzione
Girante Vortex		Ghisa EN GJL200
Camicia esterna		Ghisa EN GJL200
Corpo pompa		Ghisa EN GJL200
Coperchio		Ghisa EN GJL200
Tenuta meccanica		Carburo di Silicio (SiC/SiC)
Albero motore		Acciaio inossidabile AISI416
Cavo di alimentazione	Tipo	10 metri tipo H07RN-F
	Monofase	4G1,5mm <sup>2</sup> , cassetta porta condensatore e spina SCHUKO (CEE 7/VII)
	Monofase 50FWC-V-52-1,6M	4G2,5mm <sup>2</sup> , cassetta porta condensatore e spina SCHUKO (CEE 7/VII)
	Trifase	4G1,5mm <sup>2</sup>
		Motore
Costruzione		asincrono a gabbia di scoiattolo in bagno d'olio
Tipo		2 poli; 50 Hz
Classe di isolamento		F
Grado di protezione		IP68
Tensione	Monofase	230V ±6% con termoprotettore incorporato (fino a 1,1 kW); galleggiante opzionale cassetta porta condensatore e spina SCHUKO (CEE 7/VII)
	Trifase	230V ±10%, 400V ±10%
		Limiti d'impiego
Massima temperatura del liquido		+40 °C
pH del liquido pompato		6 - 10
Densità del liquido pompato		1,0 kg/dm <sup>3</sup>
Profondità d'immersione massima		5 m
Immersione minima per servizio continuo:		
50FWC-V-52-0,9M/T, 50FWC-V-52-1,1M/T		353 mm
50FWC-V-52-1,6M/T		380 mm
Passaggio libero	50FWC-V-52-0,9M/T, 50FWC-V-52-1,1M/T	40 mm
	50FWC-V-52-1,6M/T	50 mm
Numero massimo di avviamenti ora		20
		Opzioni costruttive

- Versione 60 Hz
- Voltaggi differenti
- Riempimento con olio bianco alimentare

## DISEGNI DIMENSIONALI



Dimensioni [mm]						
Modello pompa	A	D	E	F	G	H
50FWC-V-52-0,9	463	213	251	40	99	353
50FWC-V-52-1,1	463	213	251	40	99	353
50FWC-V-52-1,6	490	235	268	50	102	380

Imballo		
Modello pompa	Dimensioni [mm]	Peso [kg]
50FWC-V-52-0,9	290x245x585	30
50FWC-V-52-1,1	290x245x585	30
50FWC-V-52-1,6	300x260x585	36

00130279 12/2022

## DATI TECNICI

Modello pompa	Potenza assorbita P <sub>1</sub>		Potenza nominale P <sub>2</sub>		Tensione [V]	Corrente nominale [A]	Alimentazione	Cavo di alimentazione		Galleggiante	Condensatore di avvio [µf]	Bocca di mandata	Peso [kg]
	[kW]	[HP]	[kW]	[HP]				Lunghezza [m]	Tipo				
50FWC-V-52-0,9M	1,3	0,9	1,2	230	5,8	1 -	10	4G1,5	-	25	G2 (Ø50)	29	
50FWC-V-52-0,9M-G	1,3	0,9	1,2	230	5,8	1 -	10	4G1,5	•	25	G2 (Ø50)	29	
50FWC-V-52-0,9T	1,3	0,9	1,2	400	2	3 -	10	4G1,5	-	-	G2 (Ø50)	29	
50FWC-V-52-0,9T-G	1,3	0,9	1,2	400	2	3 -	10	4G1,5	•	-	G2 (Ø50)	29	
50FWC-V-52-1,1M	1,7	1,1	1,5	230	7	1 -	10	4G1,5	-	30	G2 (Ø50)	29	
50FWC-V-52-1,1M-G	1,7	1,1	1,5	230	7	1 -	10	4G1,5	•	30	G2 (Ø50)	29	
50FWC-V-52-1,1T	1,7	1,1	1,5	400	3	3 -	10	4G1,5	-	-	G2 (Ø50)	29	
50FWC-V-52-1,1T-G	1,7	1,1	1,5	400	3	3 -	10	4G1,5	•	-	G2 (Ø50)	29	
50FWC-V-52-1,6M	2,3	1,6	2,1	230	9,1	1 -	10	4G2,5	-	40	G2 (Ø50)	35	
50FWC-V-52-1,6M-G	2,3	1,6	2,1	230	9,1	1 -	10	4G2,5	•	40	G2 (Ø50)	35	
50FWC-V-52-1,6T	2,3	1,6	2,1	400	4	3 -	10	4G1,5	-	-	G2 (Ø50)	35	
50FWC-V-52-1,6T-G	2,3	1,6	2,1	400	4	3 -	10	4G1,5	•	-	G2 (Ø50)	35	

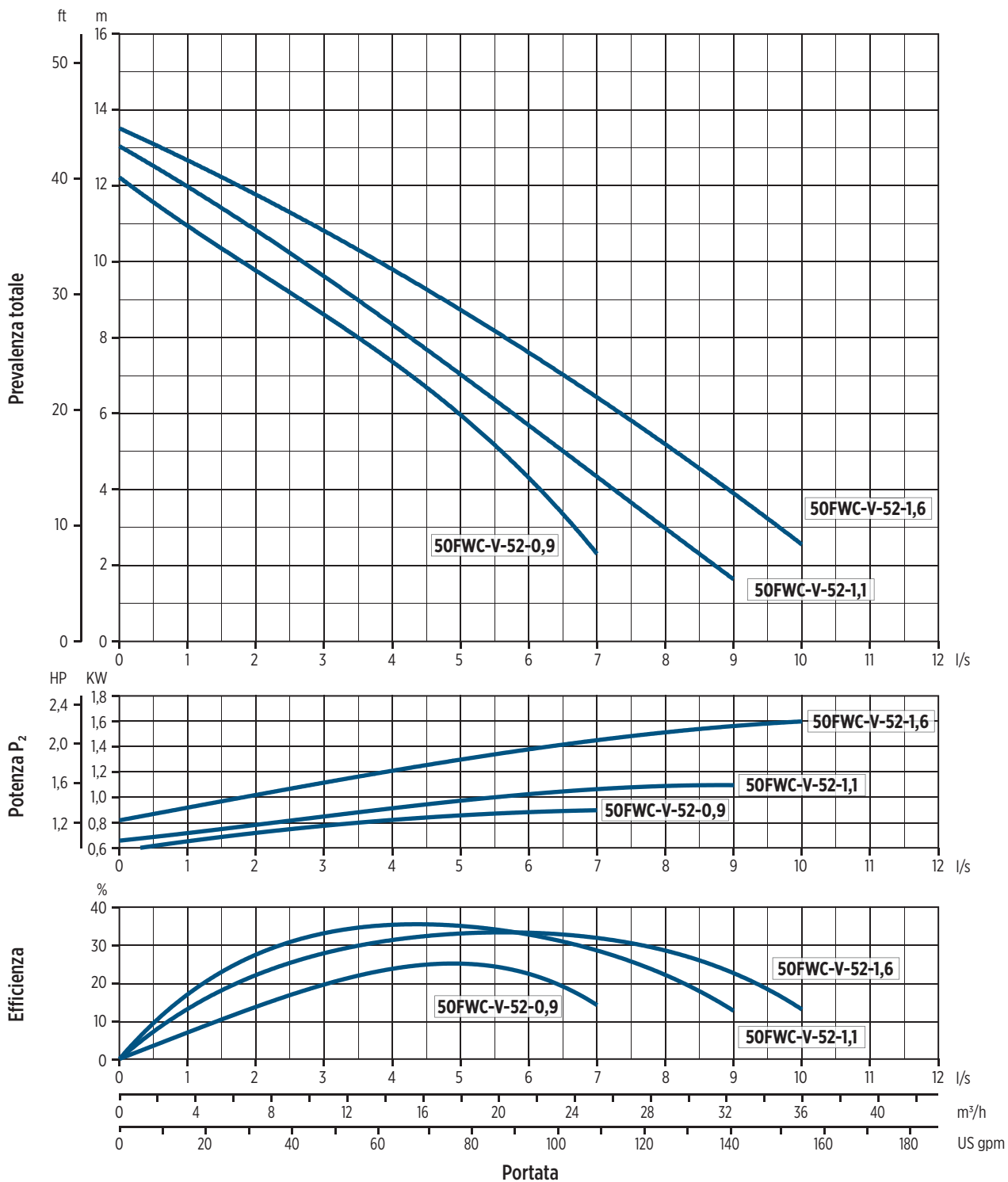
"-" = non disponibile

• = disponibile

## PRESTAZIONI IDRAULICHE A 50 HZ

Modello pompa	Alimentazione	Q = Portata										
		l/sec 0	1	2	3	4	5	6	7	8	9	10
		m <sup>3</sup> /h 0	3,6	7,2	10,8	14,4	18	21,6	25,2	28,8	32,4	36
		US gpm 0	15,8	31,7	47,5	63,4	79,2	92,1	110,9	126,8	142,6	158,5
H = Metri di prevalenza totale colonna d'acqua [m]												
50FWC-V-52-0,9	1 -	12,2	11	9,8	8,5	7,4	6	4,3	2,3			
	3 -	12,2	11	9,8	8,5	7,4	6	4,3	2,3			
50FWC-V-52-1,1	1 -	13	12	11	9,5	8,3	7	5,7	4,4	3	1,6	
	3 -	13	12	11	9,5	8,3	7	5,7	4,4	3	1,6	
50FWC-V-52-1,6	1 -	14	12,5	11,5	10,5	9,6	8,7	7,8	6,8	5,5	4	2,1
	3 -	14	12,5	11,5	10,5	9,6	8,7	7,8	6,8	5,5	4	2,1

## PRESTAZIONI IDRAULICHE A 50 HZ



0020095 12/2022

## INSTALLAZIONE

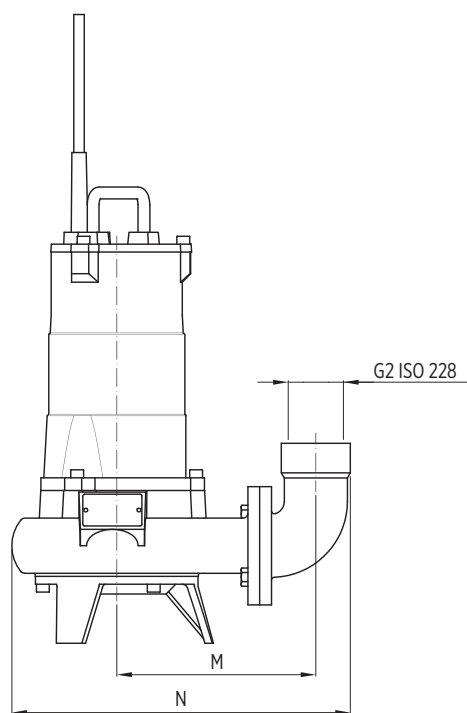
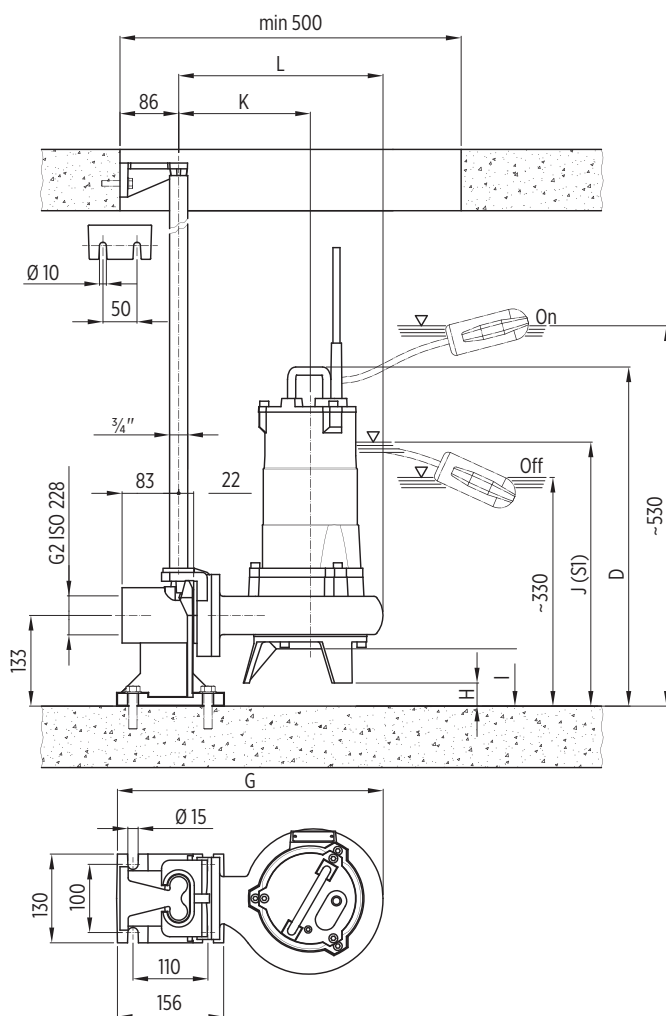
### ISTRUZIONI DI INSTALLAZIONE

#### INSTALLAZIONE FISSA CON PIEDE DI ACCOPIAMENTO

È l'installazione indicata per le stazioni di sollevamento fisse. L'elettropompa è guidata da 2 tubi e si collega automaticamente al piede di accoppiamento. L'accoppiamento rapido consente facilità di estrazione e di ricollocazione.

#### INSTALLAZIONE TRASPORTABILE

Per impieghi di emergenza con attacco per tubo flessibile e per installazione libera nel pozzo di raccolta.



00130279/12/2022

Installazione Dimensioni [mm]

Modello pompa	D	G	H	I	J	K	L	M	N
50FWC-V-52-0,9	497	390	34	84	387	193	300	202	344
50FWC-V-52-1,1	497	390	34	84	387	193	300	202	344
50FWC-V-52-1,6	521	407	31	81	414	200	316	209	360

## SERIE 50FWC M 50 HZ

### CARATTERISTICHE E BENEFICI

#### APPLICAZIONI



Pompaggio di fluidi chiari  
non carichi



Prelievo d'acqua da stagni,  
corsi d'acqua, pozzetti di  
raccolta acque piovane  
e per  
irrigazione



Acque reflue



#### MERCATI



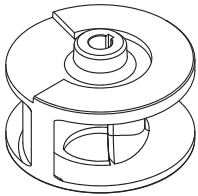
RESIDENTIAL



COMMERCIAL

### ELETTROPOMPE SOMMERGIBILI IN GHISA PER SOLLEVAMENTO ACQUE REFLUE

Submersible electric pumps suitable for pumping screened waste water, draining the sewage of blocks of flats and houses and flooded premises in general.



00000171/2002

GIRANTE MONOCANALE

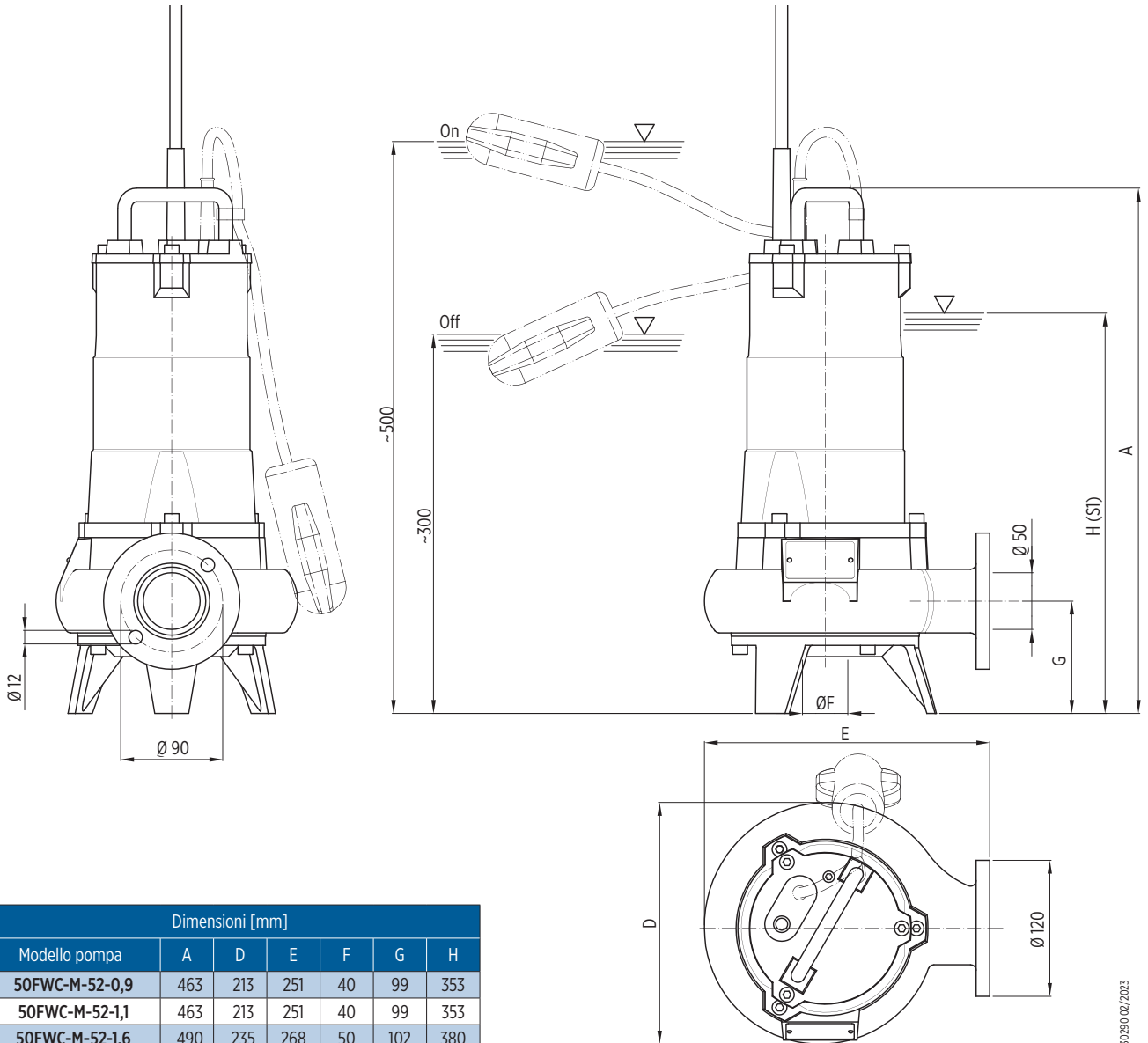
## CARATTERISTICHE GENERALI

		Materiali/Costruzione
Girante Vortex		Ghisa EN GJL200
Corpo pompa		Ghisa EN GJL200
Camicia esterna		Ghisa EN GJL200
Coperchio		Ghisa EN GJL200
Tenuta meccanica		Carburo di Silicio (SiC/SiC)
Albero motore		Acciaio inossidabile AISI416
Cavo di alimentazione	Tipo	10 metri tipo H07RN-F
	Monofase	4G1,5mm <sup>2</sup> , cassetta porta condensatore e spina SCHUKO (CEE 7/VII)
	Monofase 50FWC-M-52-1,6M	4G2,5mm <sup>2</sup> , cassetta porta condensatore e spina SCHUKO (CEE 7/VII)
	Trifase	4G1,5mm <sup>2</sup>
		Motore
Costruzione		asincrono a gabbia di scoiattolo in bagno d'olio
Tipo		2 poli; 50 Hz
Classe di isolamento		F
Grado di protezione		IP68
Tensione	Monofase	230V ±6% con termoprotettore incorporato; galleggiante opzionale cassetta porta condensatore e spina SCHUKO (CEE 7/VII)
	Trifase	230V ±10%, 400V ±10%
		Limiti d'impiego
Massima temperatura del liquido		+40 °C
pH del liquido pompato		6 - 10
Densità del liquido pompato		1,0 kg/dm <sup>3</sup>
Profondità d'immersione massima		5 m
Immersione minima per servizio continuo:		
50FWC-M-52-0,9M/T, 50FWC-M-52-1,1M/T		353 mm
50FWC-M-52-1,6M/T, 50FWC-M-52-1,6T-HH		380 mm
Passaggio libero	50FWC-M-52-0,9M/T, 50FWC-M-52-1,1M/T	40 mm
	50FWC-M-52-1,6M/T, 50FWC-M-52-1,6T-HH	50 mm
Numero massimo di avviamenti ora		20
		Opzioni costruttive

- Versione 60 Hz
- Voltaggi differenti
- Riempimento con olio bianco alimentare



## DISEGNI DIMENSIONALI



00150290 02/2023

Dimensioni [mm]						
Modello pompa	A	D	E	F	G	H
50FWC-M-52-0,9	463	213	251	40	99	353
50FWC-M-52-1,1	463	213	251	40	99	353
50FWC-M-52-1,6	490	235	268	50	102	380

Imballo		
Modello pompa	Dimensioni [mm]	Peso [kg]
50FWC-M-52-0,9	290x245x585	31
50FWC-M-52-1,1	290x245x585	31
50FWC-M-52-1,6	300x260x585	35

## DATI TECNICI

Modello pompa	Potenza assorbita P <sub>1</sub>		Potenza nominale P <sub>2</sub>		Tensione [V]	Corrente nominale [A]	Alimentazione	Cavo di alimentazione		Galleggiante	Condensatore di avvio [µf]	Bocca di mandata	Peso [kg]
	[kW]	[kW]	[HP]	[HP]				Lunghezza [m]	Tipo				
50FWC-M-52-0,9M	1,3	0,9	1,2	1,2	230	5,8	1 -	10	4G1,5	-	25	G2 (Ø50)	30
50FWC-M-52-0,9M-G	1,3	0,9	1,2	1,2	230	5,8	1 -	10	4G1,5	•	25	G2 (Ø50)	30
50FWC-M-52-0,9T	1,3	0,9	1,2	1,2	400	2	3 -	10	4G1,5	-	-	G2 (Ø50)	30
50FWC-M-52-0,9T-G	1,3	0,9	1,2	1,2	400	2	3 -	10	4G1,5	•	-	G2 (Ø50)	30
50FWC-M-52-1,1M	1,7	1,1	1,5	1,5	230	7	1 -	10	4G1,5	-	30	G2 (Ø50)	30
50FWC-M-52-1,1M-G	1,7	1,1	1,5	1,5	230	7	1 -	10	4G1,5	•	30	G2 (Ø50)	30
50FWC-M-52-1,1T	1,6	1,1	1,5	1,5	400	3	3 -	10	4G1,5	-	-	G2 (Ø50)	30
50FWC-M-52-1,1T-G	1,6	1,1	1,5	1,5	400	3	3 -	10	4G1,5	•	-	G2 (Ø50)	30
50FWC-M-52-1,6M	2,3	1,6	2,1	2,1	230	11	1 -	10	4G2,5	-	40	G2 (Ø50)	34
50FWC-M-52-1,6M-G	2,3	1,6	2,1	2,1	230	11	1 -	10	4G2,5	•	40	G2 (Ø50)	34
50FWC-M-52-1,6T	2,2	1,6	2,1	2,1	400	4	3 -	10	4G1,5	-	-	G2 (Ø50)	34
50FWC-M-52-1,6T-HH	2,2	1,6	2,1	2,1	400	4,2	3 -	10	4G1,5	-	-	G2 (Ø50)	34
50FWC-M-52-1,6T-G	2,2	1,6	2,1	2,1	400	4	3 -	10	4G1,5	•	-	G2 (Ø50)	34

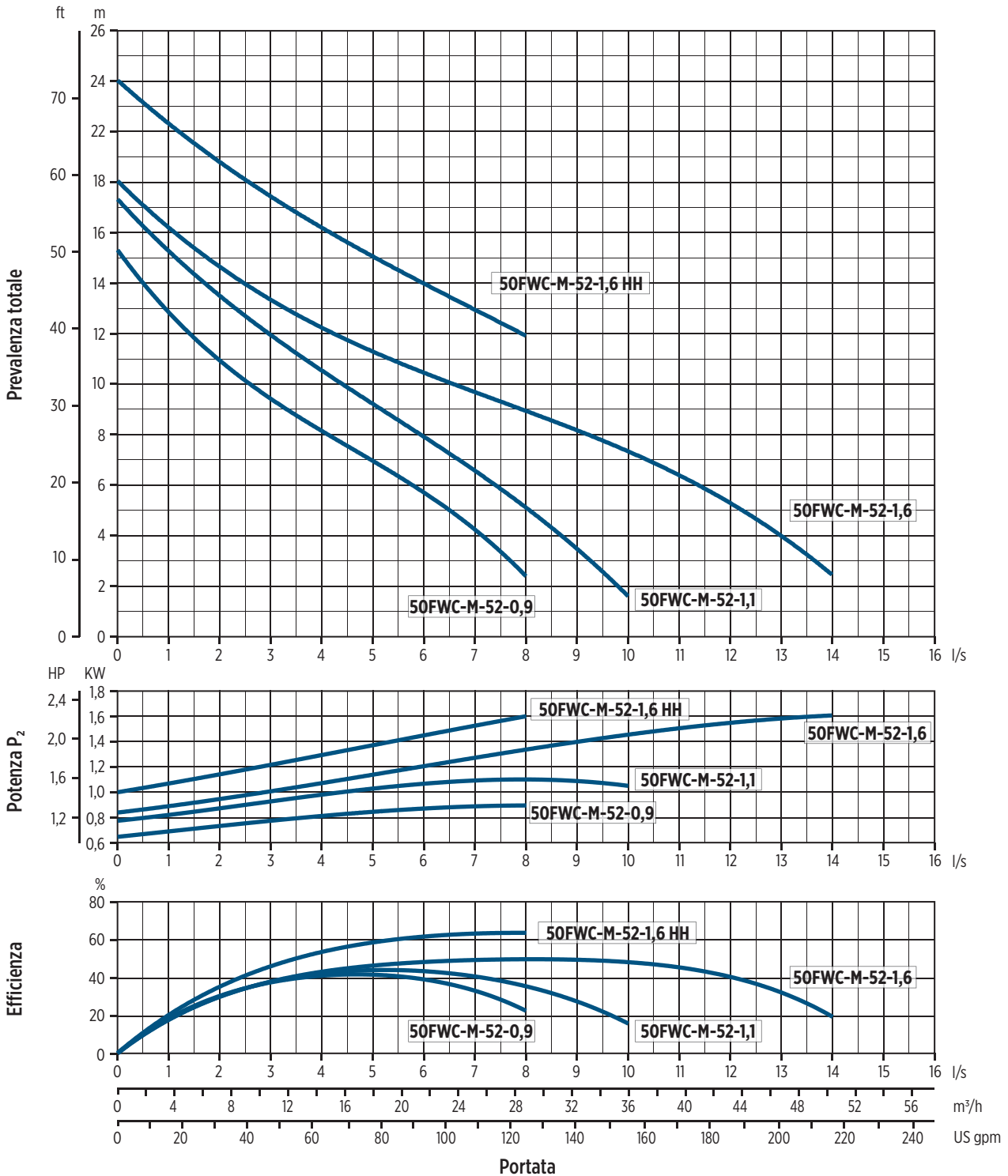
"-" = non disponibile

• = disponibile

## PRESTAZIONI IDRAULICHE A 50 HZ

Modello pompa	Alimentazione	Q = Portata													
		l/sec 0	1	2	3	4	5	6	7	8	9	10	12	13	14
		m <sup>3</sup> /h 0	3,6	7,2	10,8	14,4	18	21,6	25,2	28,8	32,4	36	43,2	46,8	50,4
		US gpm 0	15,8	31,7	47,5	63,4	79,2	92,1	110,9	126,8	142,6	158,5	190,2	206	221,9
		H = Metri di prevalenza totale colonna d'acqua [m]													
50FWC-M-52-0,9	1 -	15,5	12,5	11	9,5	8,3	7	5,6	4,1	2,5					
	3 -	15,5	12,5	11	9,5	8,3	7	5,6	4,1	2,5					
50FWC-M-52-1,1	1 -	17,5	15	13,5	12	10,5	9,4	8	6,5	5	3,4	1,7			
	3 -	17,5	15	13,5	12	10,5	9,4	8	6,5	5	3,4	1,7			
50FWC-M-52-1,6	1 -	19	17	15,5	14	13	12	11	10	9,4	8,6	7,7	5,8	4,2	2,5
	3 -	19	17	15,5	14	13	12	11	10	9,4	8,6	7,7	5,8	4,2	2,5
	3 - HH	24	22	20,5	19	17,5	16,5	15,2	14	13					

## PRESTAZIONI IDRAULICHE A 50 HZ



00720105 02/2023

## INSTALLAZIONE

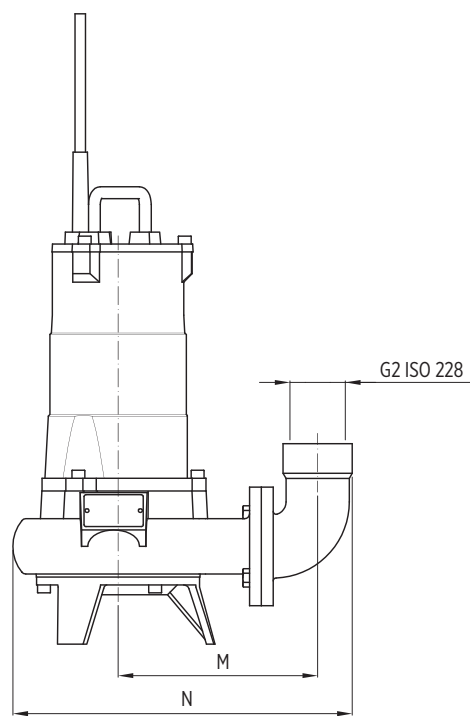
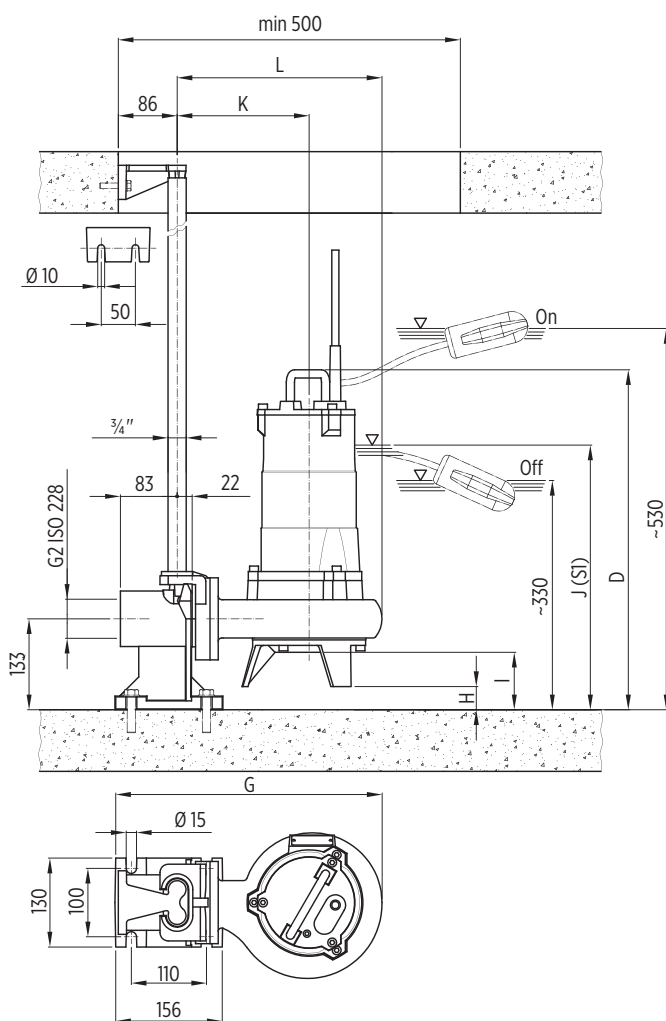
### ISTRUZIONI DI INSTALLAZIONE

#### INSTALLAZIONE FISSA CON PIEDE DI ACCOPIAMENTO

È l'installazione indicata per le stazioni di sollevamento fisse. L'elettropompa è guidata da 2 tubi e si collega automaticamente al piede di accoppiamento. L'accoppiamento rapido consente facilità di estrazione e di ricollocazione.

#### INSTALLAZIONE TRASPORTABILE

Per impieghi di emergenza con attacco per tubo flessibile e per installazione libera nel pozzo di raccolta.



00130290-02/2023

Installazione Dimensioni [mm]

Modello pompa	D	G	H	I	J	K	L	M	N
50FWC-M-52-0,9	497	390	34	84	387	193	300	202	344
50FWC-M-52-1,1	497	390	34	84	387	193	300	202	344
50FWC-M-52-1,6	521	407	31	81	414	200	316	209	360

## SERIE 50FWC V4 50 HZ

### CARATTERISTICHE E BENEFICI

#### APPLICAZIONI



Pompaggio di fluidi chiari  
non carichi



Prelievo d'acqua da stagni,  
corsi d'acqua, pozzetti di  
raccolta acque piovane  
e per  
irrigazione



Acque reflue



#### MERCATI



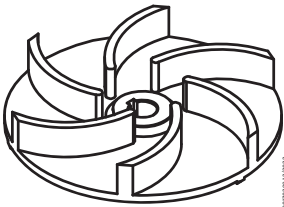
RESIDENTIAL



COMMERCIAL

#### ELETTROPOMPE SOMMERSIBILI IN GHISA PER SOLLEVAMENTO ACQUE REFLUE

Elettropompe sommergibili adatte al pompaggio di acque di scarico civili grigliate, acque di risulta di processi industriali, al sollevamento di acque di scarico di gruppi di appartamenti e di ville ed al prosciugamento di locali allagati in genere.



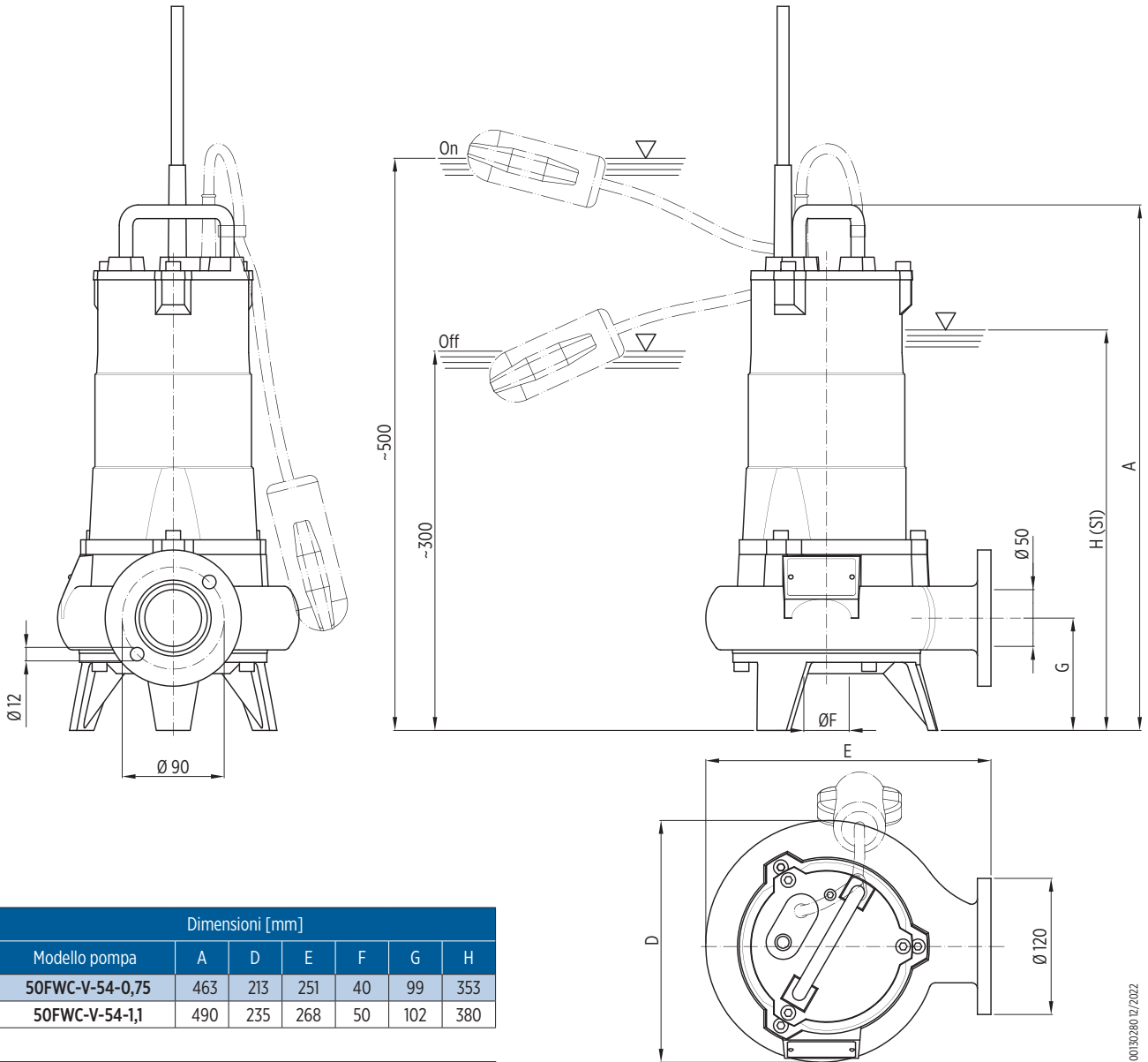
GIRANTE VORTEX

## CARATTERISTICHE GENERALI

		Materiali/Costruzione
Girante Vortex		Ghisa EN GJL200
Corpo pompa		Ghisa EN GJL200
Camicia esterna		Ghisa EN GJL200
Coperchio		Ghisa EN GJL200
Tenuta meccanica		Carburo di Silicio (SiC/SiC)
Albero motore		Acciaio inossidabile AISI416
Cavo di alimentazione	Tipo	10 metri tipo H07RN-F
	Monofase	4G1,5mm <sup>2</sup> , cassetta porta condensatore e spina SCHUKO (CEE 7/VII)
	Trifase	4G1,5mm <sup>2</sup>
		Motore
Costruzione		asincrono a gabbia di scoiattolo in bagno d'olio
Tipo		4 poli; 50 Hz
Classe di isolamento		F
Grado di protezione		IP68
Tensione	Monofase	230V ±6% con termoprotettore incorporato (fino a 1,1 kW); galleggiante opzionale cassetta porta condensatore e spina SCHUKO (CEE 7/VII)
	Trifase	230V ±10%, 400V ±10%
		Limiti d'impiego
Massima temperatura del liquido		+40 °C
pH del liquido pompato		6 - 10
Densità del liquido pompato		1,0 kg/dm <sup>3</sup>
Profondità d'immersione massima		5 m
Immersione minima per servizio continuo:		
50FWC-V-54-0,75M/T		353 mm
50FWC-V-54-1,1M/T		380 mm
Passaggio libero	50FWC-V-54-0,75M/T	40 mm
	50FWC-V-54-1,1M/T	50 mm
Numero massimo di avviamenti ora		20
		Opzioni costruttive

- Versione 60 Hz
- Voltaggi differenti
- Riempimento con olio bianco alimentare

## DISEGNI DIMENSIONALI



Dimensioni [mm]						
Modello pompa	A	D	E	F	G	H
50FWC-V-54-0,75	463	213	251	40	99	353
50FWC-V-54-1,1	490	235	268	50	102	380

Imballo		
Modello pompa	Dimensioni [mm]	Peso [kg]
50FWC-V-54-0,75	290x245x585	30
50FWC-V-54-1,1	300x260x585	34

00130280.12/2022

## DATI TECNICI

Modello pompa	Potenza assorbita P <sub>1</sub>	Potenza nominale P <sub>2</sub>		Tensione	Corrente nominale	Alimentazione	Cavo di alimentazione		Galleggiante	Condensatore di avvio [µf]	Bocca di mandata	Peso [kg]
	[kW]	[kW]	[HP]	[V]	[A]		Lunghezza [m]	Tipo				
50FWC-V-54-0,75M	1,2	0,75	1	230	5	1 ~	10	4G1,5	-	14	G2 (Ø50)	29
50FWC-V-54-0,75M-G	1,2	0,75	1	230	5	1 ~	10	4G1,5	•	14	G2 (Ø50)	29
50FWC-V-54-0,75T	1,2	0,75	1	400	1,9	3 ~	10	4G1,5	-	-	G2 (Ø50)	29
50FWC-V-54-0,75T-G	1,2	0,75	1	400	1,9	3 ~	10	4G1,5	•	-	G2 (Ø50)	29
50FWC-V-54-1,1M	1,5	1,1	1,5	230	7,7	1 ~	10	4G1,5	-	20	G2 (Ø50)	33
50FWC-V-54-1,1M-G	1,5	1,1	1,5	230	7,7	1 ~	10	4G1,5	•	20	G2 (Ø50)	33
50FWC-V-54-1,1T	1,5	1,1	1,5	400	2,8	3 ~	10	4G1,5	-	-	G2 (Ø50)	33
50FWC-V-54-1,1T-G	1,5	1,1	1,5	400	2,8	3 ~	10	4G1,5	•	-	G2 (Ø50)	33

" - " = non disponibile

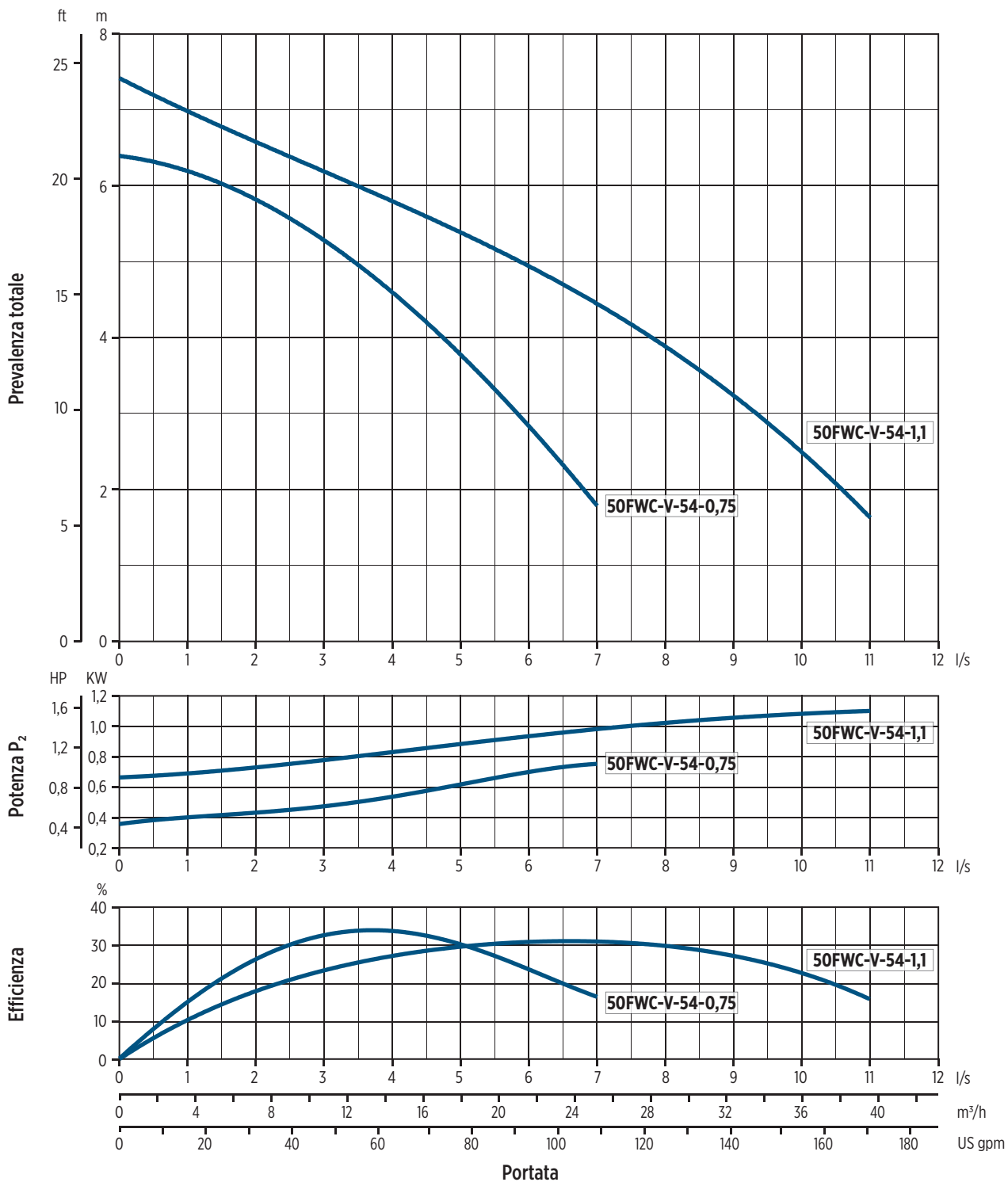
• = disponibile

## PRESTAZIONI IDRAULICHE A 50 HZ

Modello pompa	Alimentazione	Q = Portata											
		l/sec 0	1	2	3	4	5	6	7	8	9	10	11
		m <sup>3</sup> /h 0	3,6	7,2	10,8	14,4	18	21,6	25,2	28,8	32,4	36	39,6
		US gpm 0	15,8	31,7	47,5	63,4	79,2	92,1	110,9	126,8	142,6	158,5	174,3
		H = Metri di prevalenza totale colonna d'acqua [m]											
50FWC-V-54-0,75	1 ~	6,4	6,2	5,8	5,3	4,6	3,8	2,8	1,8				
	3 ~	6,4	6,2	5,8	5,3	4,6	3,8	2,8	1,8				
50FWC-V-54-1,1	1 ~	7,4	7	6,6	6,2	5,8	5,4	4,9	4,4	3,9	3,3	2,5	1,6
	3 ~	7,4	7	6,6	6,2	5,8	5,4	4,9	4,4	3,9	3,3	2,5	1,6



## PRESTAZIONI IDRAULICHE A 50 HZ



0070096 05/2023

## INSTALLAZIONE

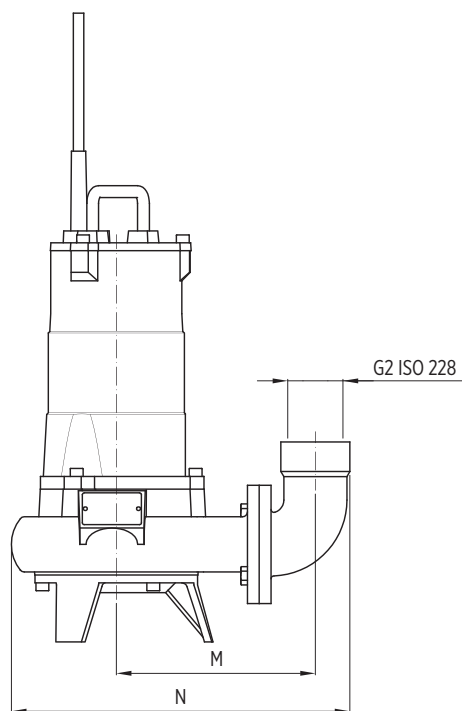
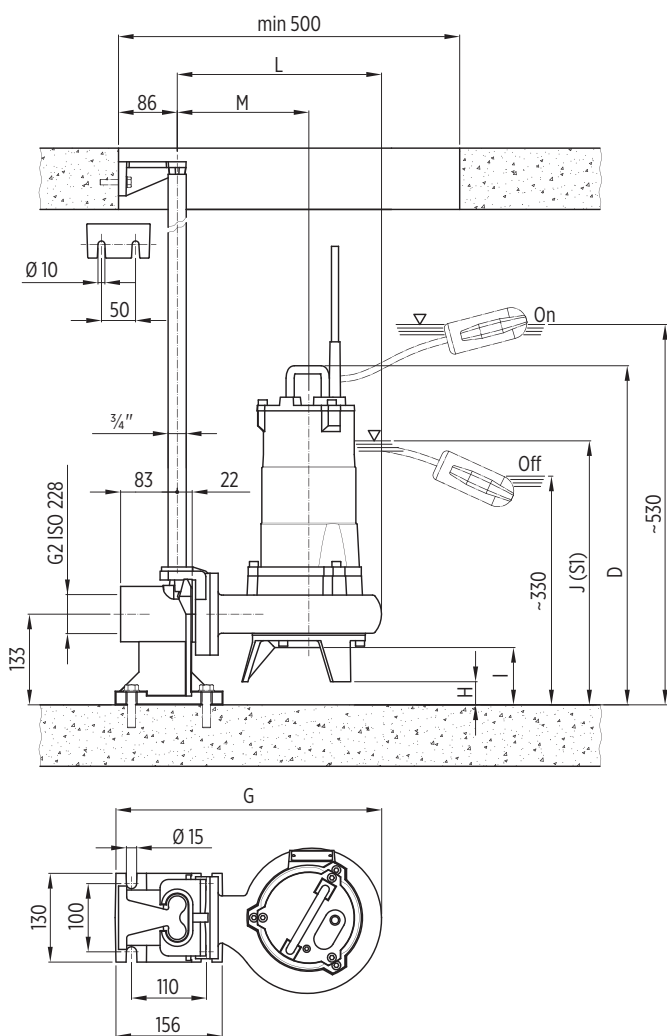
### ISTRUZIONI DI INSTALLAZIONE

#### INSTALLAZIONE FISSA CON PIEDE DI ACCOPIAMENTO

È l'installazione indicata per le stazioni di sollevamento fisse. L'elettropompa è guidata da 2 tubi e si collega automaticamente al piede di accoppiamento. L'accoppiamento rapido consente facilità di estrazione e di ricollocazione.

#### INSTALLAZIONE TRASPORTABILE

Per impieghi di emergenza con attacco per tubo flessibile e per installazione libera nel pozzo di raccolta.



00130286 12/2022

Installazione Dimensioni [mm]

Modello pompa	D	G	H	I	J	K	L	M	N
50FWC-V-54-0,75	497	390	34	84	387	193	300	202	344
50FWC-V-54-1,1	521	407	31	81	414	200	316	209	360

## SERIE 65FWC V 50 HZ

### CARATTERISTICHE E BENEFICI

#### APPLICAZIONI



Acque grigie Residenziale / Industriale



Prelievo d'acqua da stagni, corsi d'acqua, pozzetti di raccolta acque piovane e per irrigazione



Acque reflue



#### MERCATI



RESIDENTIAL



COMMERCIAL



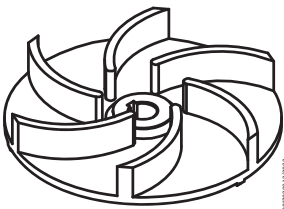
INDUSTRY



AGRICULTURE

#### ELETTROPOMPE SOMMERSIBILI IN GHISA PER SOLLEVAMENTO ACQUE REFLUE

Elettropompe sommergibili particolarmente indicate per il pompaggio di liquami industriali, acque di scarico grigliate e fanghi negli impianti di depurazione. Trovano impiego anche nel sollevamento di acque pulite, sporche e acque piovane.



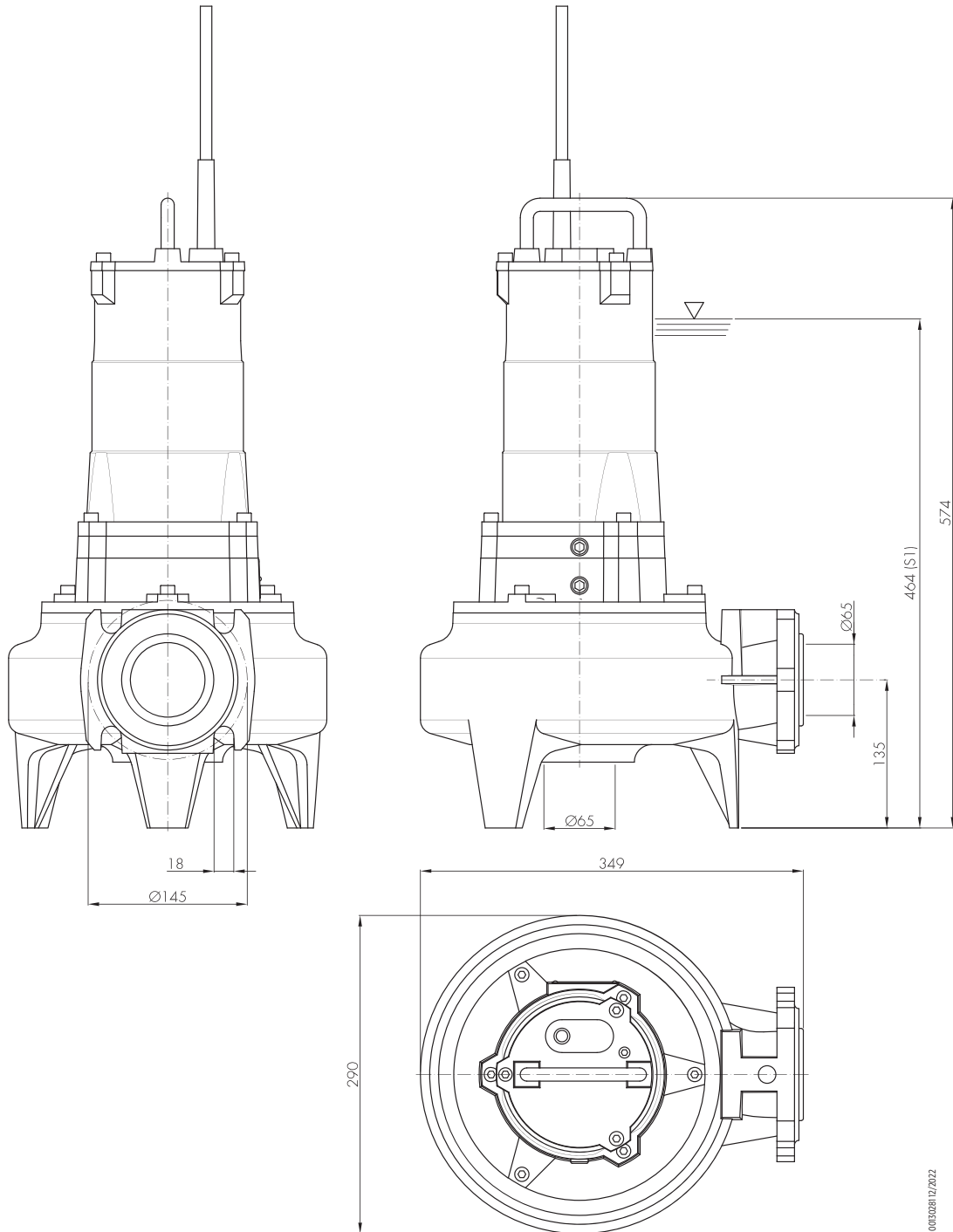
GIRANTE VORTEX

## CARATTERISTICHE GENERALI

		Materiali/Costruzione
Girante Vortex		Ghisa EN GJL200
Camicia esterna		Ghisa EN GJL200
Corpo pompa		Ghisa EN GJL200
Coperchio		Ghisa EN GJL200
Tenuta meccanica	Lato motore	Anello di tenuta
	Lato pompa	Carburo di Silicio (SiC/SiC)
Albero motore		Acciaio inossidabile AISI420
Cavo di alimentazione		10 metri tipo H07RN-F 4G1,5mm
		Motore
Costruzione		asincrono a gabbia di scoiattolo in bagno d'olio
Tipo		2 poli; 50 Hz
Classe di isolamento		F
Grado di protezione		IP68
Tensione	Trifase	230V ±10%, 400V ±10%
		Limiti d'impiego
Massima temperatura del liquido		+40 °C
pH del liquido pompato		6 - 10
Densità del liquido pompato		1,0 kg/dm <sup>3</sup>
Profondità d'immersione massima		5 m
Immersione minima per servizio continuo:		464 mm
Passaggio libero		65 mm
Numero massimo di avviamenti ora		20
		Opzioni costruttive

- Versione 60 Hz
- Voltaggi differenti
- Riempimento con olio bianco alimentare

## DISEGNI DIMENSIONALI



005028112/2022

Imballo		
Modello pompa	Dimensioni [mm]	Peso [kg]
65FWC-V-52-2,2	420x325x675	50

## DATI TECNICI

Modello pompa	Potenza assorbita P <sub>1</sub>	Potenza nominale P <sub>2</sub>		Tensione	Corrente nominale	Alimentazione	Cavo di alimentazione		Galleggiante	Condensatore di avvio	Bocca di mandata	Peso [kg]
	[kW]	[kW]	[HP]	[V]	[A]		Lunghezza [m]	Tipo		[µf]		
65FWC-V-52-2,2T	3,2	2,2	3	400	5,2	3 -	10	4G1,5	-	-	DN65	48

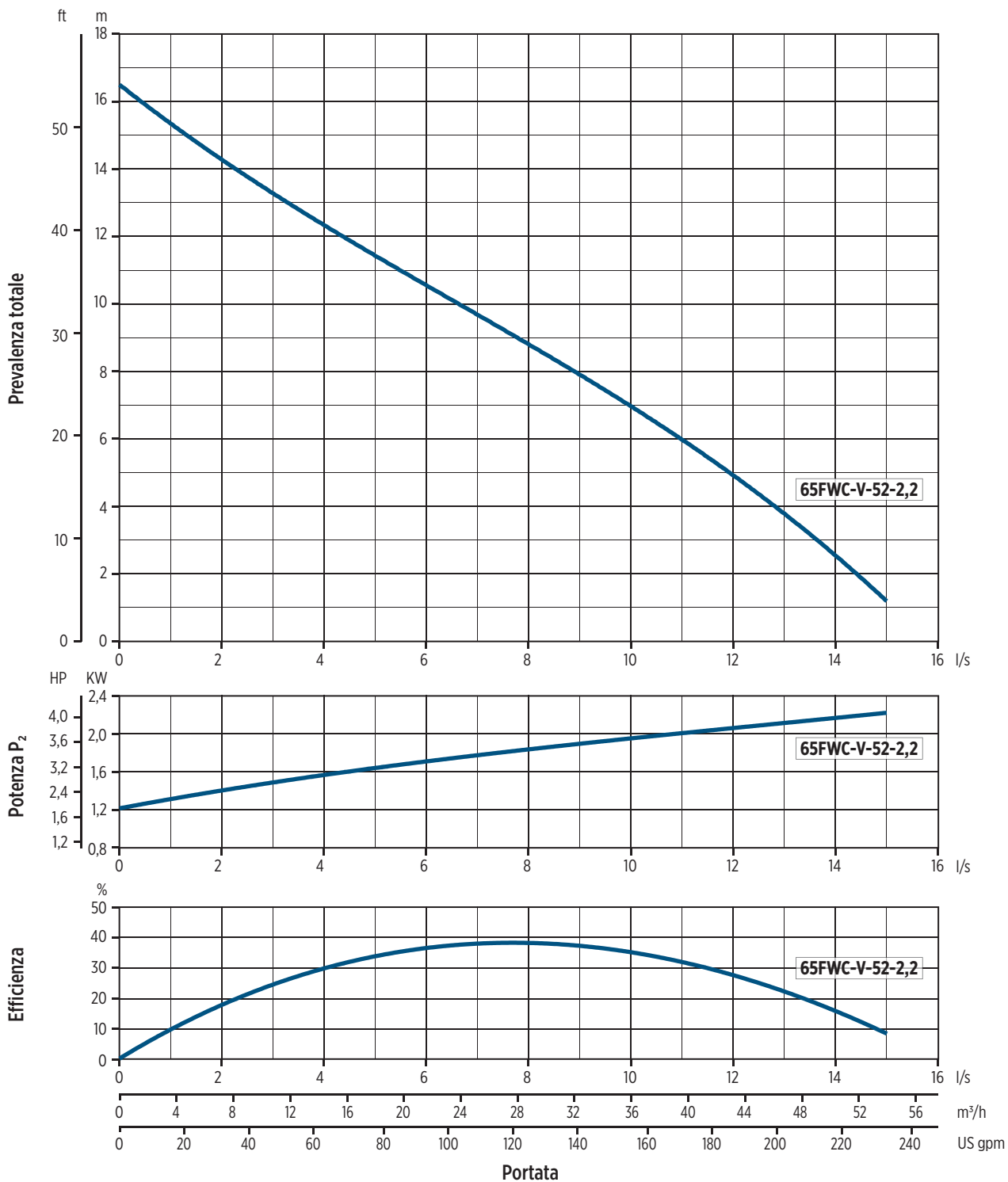
"-" = non disponibile

• = disponibile

## PRESTAZIONI IDRAULICHE A 50 HZ

Modello pompa	Alimentazione	Q = Portata										
		l/sec 0	4	6	8	9	10	11	12	13	14	15
		m <sup>3</sup> /h 0	14,4	21,6	28,8	32,4	36	39,6	43,2	46,8	50,4	54
		US gpm 0	63,4	92,1	126,8	142,6	158,5	174,3	190,2	206	221,9	237,7
		H = Metri di prevalenza totale colonna d'acqua [m]										
65FWC-V-52-2,2	3 -	16,5	12,5	10,2	9	8	6,8	6	5,3	3,7	2	1,5

## PRESTAZIONI IDRAULICHE A 50 HZ



002009712/2022

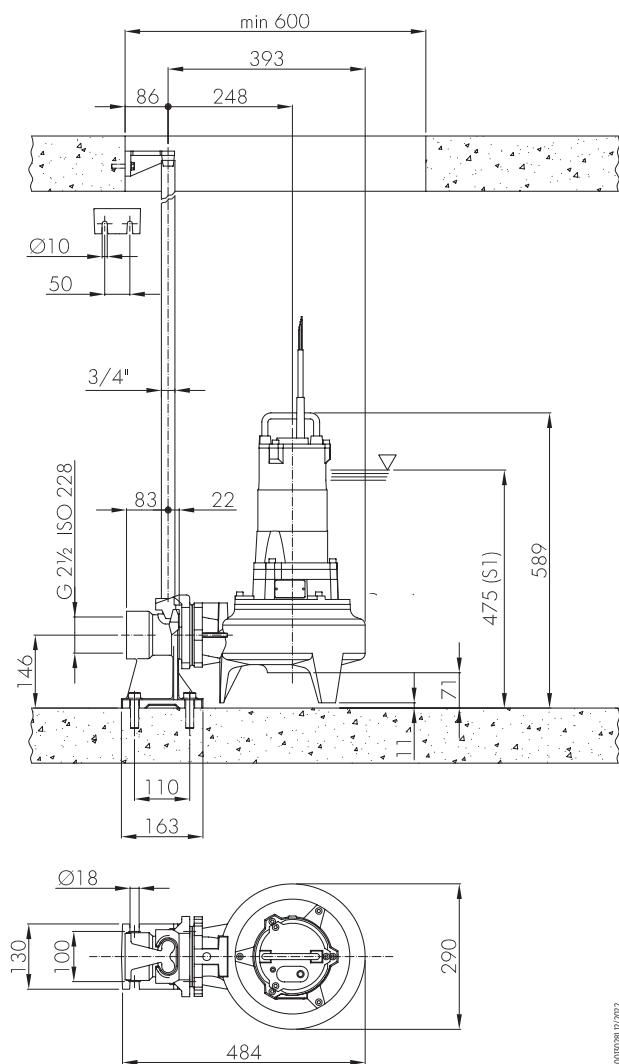
## INSTALLAZIONE

### ISTRUZIONI DI INSTALLAZIONE

#### INSTALLAZIONE FISSA CON PIEDE DI ACCOPIAMENTO

È l'installazione indicata per le stazioni di sollevamento fisse. L'elettropompa è guidata da 2 tubi e si collega automaticamente al piede di accoppiamento.

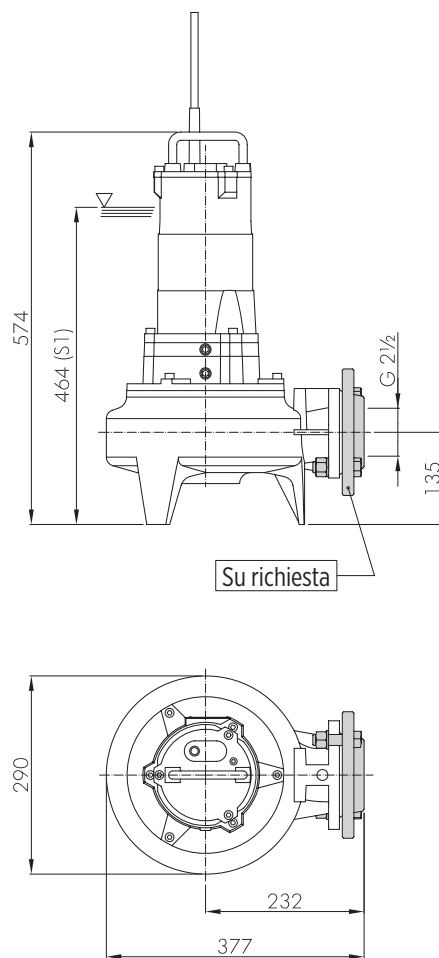
L'accoppiamento rapido consente facilità di estrazione e di ricollocazione.



010028 12/2022

#### INSTALLAZIONE TRASPORTABILE

Per impieghi di emergenza con attacco per tubo flessibile e per installazione libera nel pozzo di raccolta.



010028 12/2022



## SERIE 65FWC M 50 HZ

### CARATTERISTICHE E BENEFICI

#### APPLICAZIONI



Acque grigie Residenziale / Industriale



Prelievo d'acqua da stagni, corsi d'acqua, pozzetti di raccolta acque piovane e per irrigazione



Acque reflue



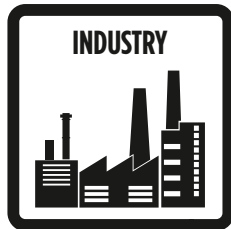
#### MERCATI



RESIDENTIAL



COMMERCIAL



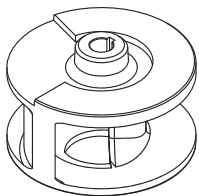
INDUSTRY



AGRICULTURE

#### ELETTROPOMPE SOMMERGIBILI IN GHISA PER SOLLEVAMENTO ACQUE REFLUE

Elettropompe sommergibili adatte al pompaggio di acque di scarico civili grigliate, acque di risulta di processi industriali, al sollevamento di acque di scarico di gruppi di appartamenti e di ville ed al prosciugamento di locali allagati in genere.



01000810 10/2012

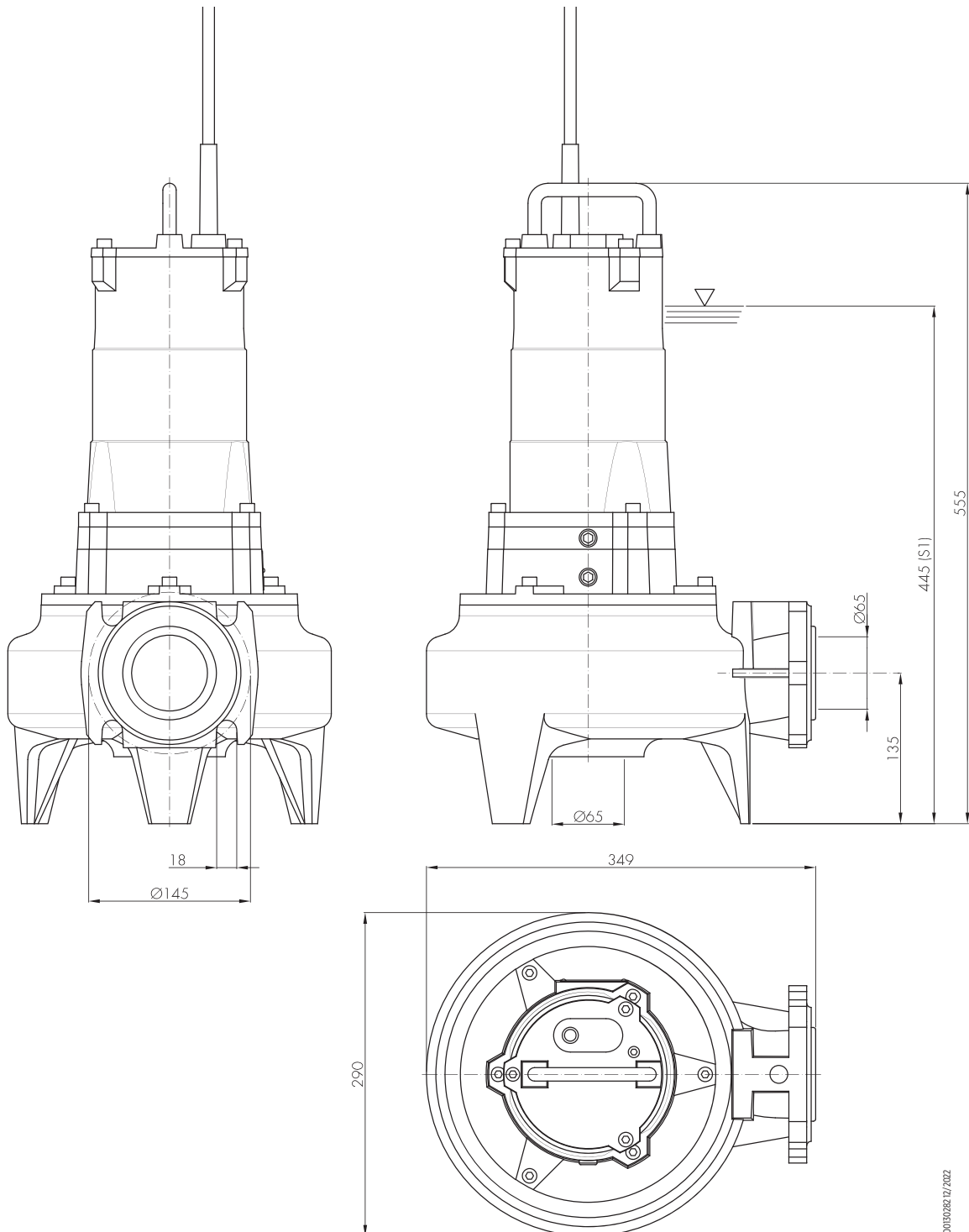
GIRANTE MONOCANALE

## CARATTERISTICHE GENERALI

		Materiali/Costruzione
Single-channel impeller		Ghisa EN GJL200
Camicia esterna		Ghisa EN GJL200
Corpo pompa		Ghisa EN GJL200
Coperchio		Ghisa EN GJL200
Tenuta meccanica	Lato motore	Anello di tenuta
	Lato pompa	Carburo di Silicio (SiC/SiC)
Albero motore		Acciaio inossidabile AISI420
Cavo di alimentazione		10 metri tipo H07RN-F 4G1,5mm <sup>2</sup>
		Motore
Costruzione		asincrono a gabbia di scoiattolo in bagno d'olio
Tipo		2 poli; 50 Hz
Classe di isolamento		F
Grado di protezione		IP68
Tensione	Trifase	230V ±10%, 400V ±10%
		Limiti d'impiego
Massima temperatura del liquido		+40 °C
pH del liquido pompato		6 - 10
Densità del liquido pompato		1,0 kg/dm <sup>3</sup>
Profondità d'immersione massima		5 m
Immersione minima per servizio continuo:		445 mm
Passaggio libero		50 mm
Numero massimo di avviamenti ora		20
		Opzioni costruttive

- Versione 60 Hz
- Voltaggi differenti
- Riempimento con olio bianco alimentare

## DISEGNI DIMENSIONALI



00130282.12/2022

Imballo		
Modello pompa	Dimensioni [mm]	Peso [kg]
65FWC-M-52-1,6T	420x325x675	52
65FWC-M-52-2,2T	420x325x675	52

## DATI TECNICI

Modello pompa	Potenza assorbita P <sub>1</sub>	Potenza nominale P <sub>2</sub>		Tensione	Corrente nominale	Alimentazione	Cavo di alimentazione		Galleggiante	Condensatore di avvio [µf]	Bocca di mandata	Peso [kg]
	[kW]	[kW]	[HP]	[V]	[A]		Lunghezza [m]	Tipo				
65FWC-M-52-1,6T	2,5	1,6	2,1	400	4,4	3 -	10	4G1,5	-	-	DN65	50
65FWC-M-52-2,2T	3,2	2,2	3	400	5,2	3 -	10	4G1,5	-	-	DN65	50

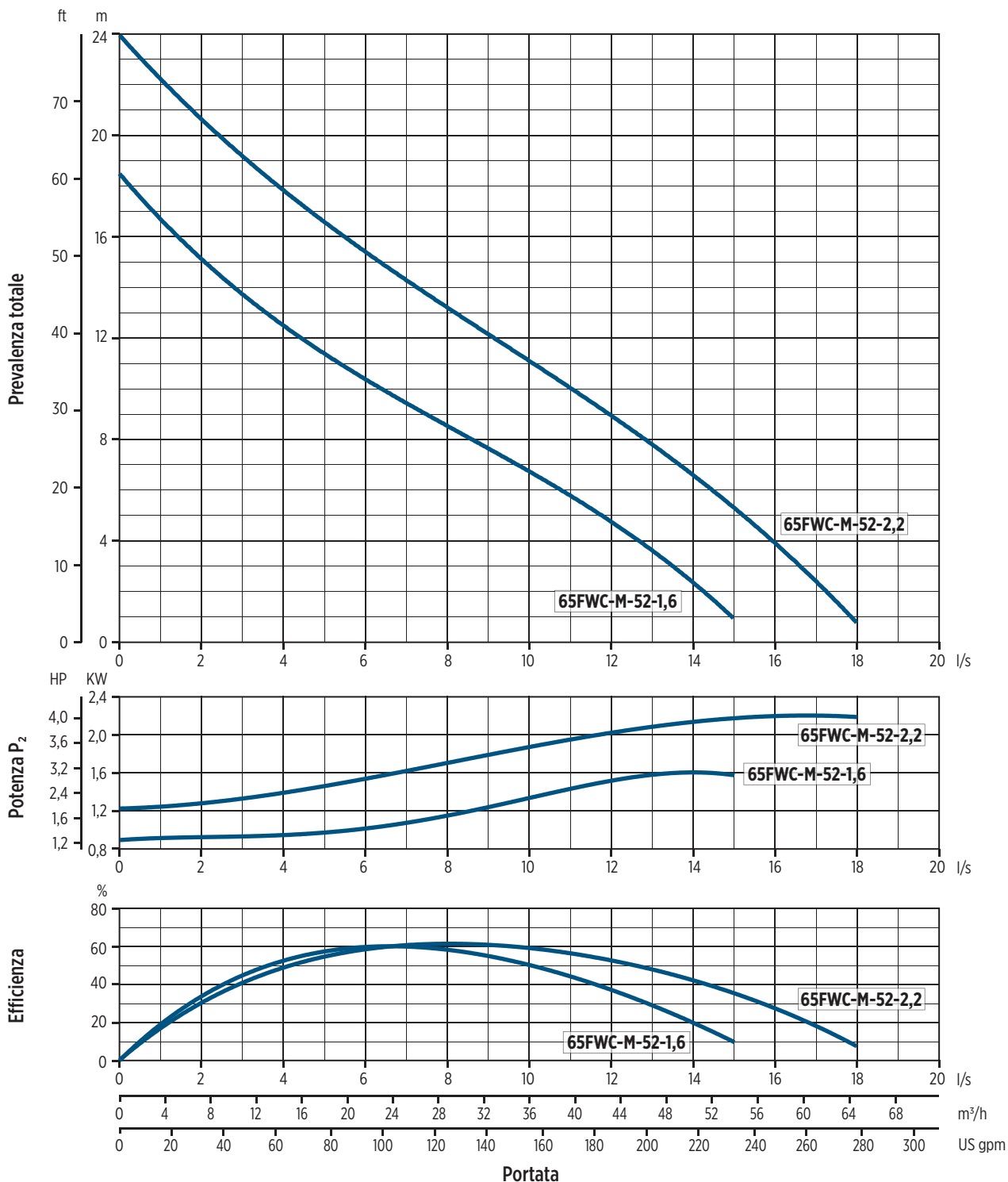
"-" = non disponibile

• = disponibile

## PRESTAZIONI IDRAULICHE A 50 HZ

Modello pompa	Alimentazione	Q = Portata												
		l/sec 0	4	6	8	9	10	11	12	13	14	15	16	18
		m <sup>3</sup> /h 0	14,4	21,6	28,8	32,4	36	39,6	43,2	46,8	50,4	54	57,6	64,8
		US gpm 0	63,4	92,1	126,8	142,6	158,5	174,3	190,2	206	221,9	237,7	253,6	285,3
		H = Metri di prevalenza totale colonna d'acqua [m]												
65FWC-M-52-1,6	3 -	18,5	12,5	10,4	8,5	7,7	6,8	5,7	4,9	3,6	2,3	1		
65FWC-M-52-2,2	3 -	24	17,8	15,3	13,2	12	11,3	10,2	9,1	7,9	6,6	5,1	3,6	1

## PRESTAZIONI IDRAULICHE A 50 HZ



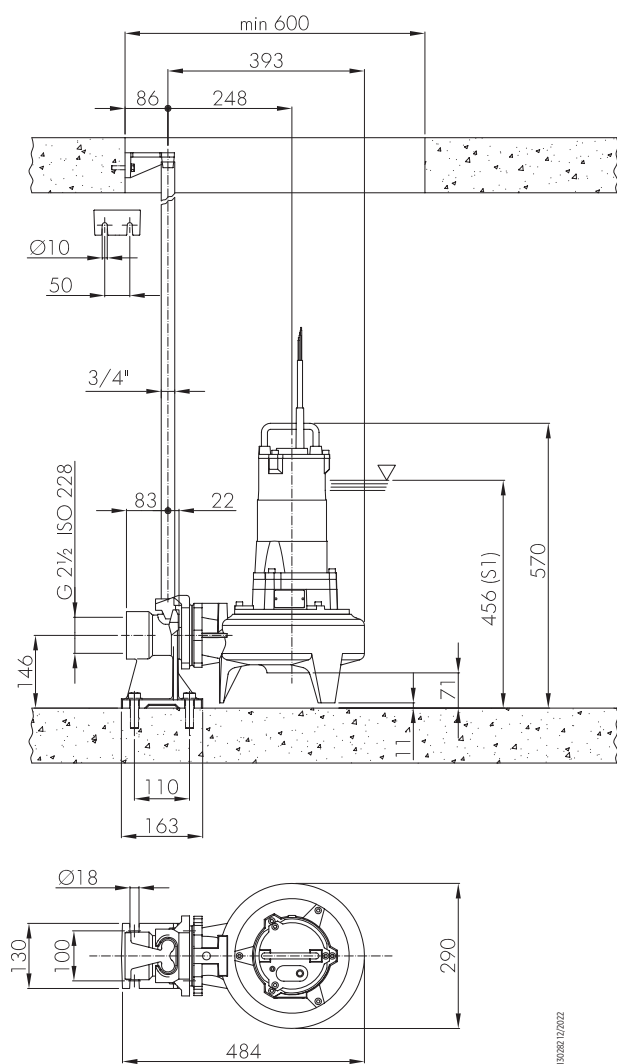
0010098 12/2022

## INSTALLAZIONE

### ISTRUZIONI DI INSTALLAZIONE

#### INSTALLAZIONE FISSA CON PIEDE DI ACCOPIAMENTO

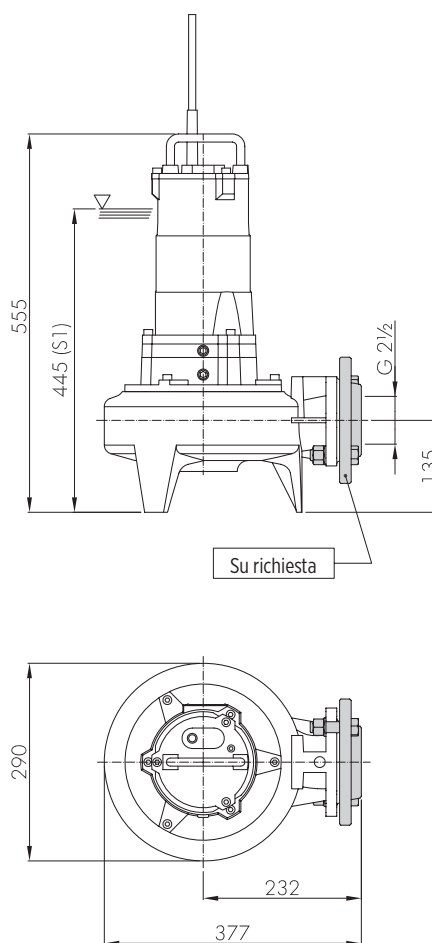
È l'installazione indicata per le stazioni di sollevamento fisse. L'elettropompa è guidata da 2 tubi e si collega automaticamente al piede di accoppiamento. L'accoppiamento rapido consente facilità di estrazione e di ricollocazione.



00102062.12/2022

#### INSTALACIÓN TRANSPORTABLE

Per impieghi di emergenza con attacco per tubo flessibile e per installazione libera nel pozzo di raccolta.



00102062.12/2022

## SERIE 65FWC V4 50 HZ

### CARATTERISTICHE E BENEFICI

#### APPLICAZIONI



Acque grigie Residenziale / Industriale



Prelievo d'acqua da stagni, corsi d'acqua, pozzetti di raccolta acque piovane e per irrigazione



Acque reflue



#### MERCATI



RESIDENTIAL



COMMERCIAL



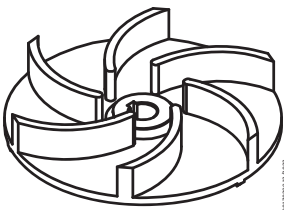
INDUSTRY



AGRICULTURE

#### ELETTROPOMPE SOMMERGIBILI IN GHISA PER SOLLEVAMENTO ACQUE REFLUE

Elettropompe sommergibili particolarmente indicate per il pompaggio di liquami industriali, acque di scarico grigliate e fanghi negli impianti di depurazione. Trovano impiego anche nel sollevamento di acque pulite, sporche e acque piovane.



GIRANTE VORTEX

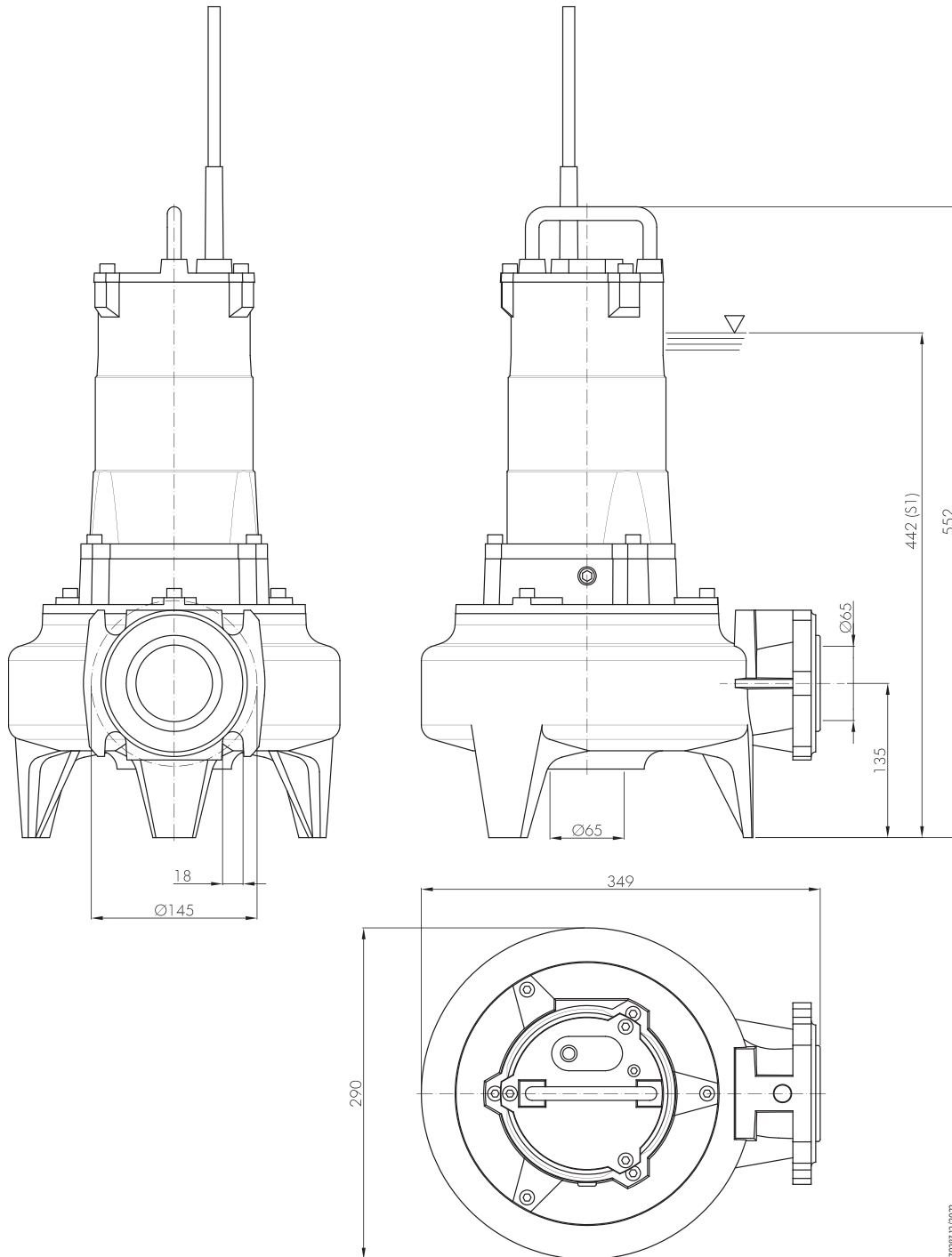
## CARATTERISTICHE GENERALI

		Materiali/Costruzione
Girante Vortex		Ghisa EN GJL200
Corpo pompa		Ghisa EN GJL200
Camicia esterna		Ghisa EN GJL200
Coperchio		Ghisa EN GJL200
Tenuta meccanica		Carburo di Silicio (SiC/SiC)
Albero motore		Acciaio inossidabile AISI420
Cable de alimentación	Type	10 metri tipo H07RN-F
	Monofase	4G1,5mm <sup>2</sup> , cassetta porta condensatore e spina SCHUKO (CEE 7/VII)
	Trifase	4G1,5mm <sup>2</sup>
		Motor
Costruzione		asincrono a gabbia di scoiattolo in bagno d'olio
Tipo		4 poli; 50 Hz
Classe di isolamento		F
Grado di protezione		IP68
Tensione	Monofase	230V ±6% con termoprotettore incorporato cassetta porta condensatore e spina SCHUKO (CEE 7/VII)
	Trifase	230V ±10%, 400V ±10%
		Limiti d'impiego
Massima temperatura del liquido		+40 °C
pH del liquido pompato		6 - 10
Densità del liquido pompato		1,0 kg/dm <sup>3</sup>
Profondità d'immersione massima		5 m
Immersione minima per servizio continuo:		442 mm
Passaggio libero		60 mm
Numero massimo di avviamenti ora		20
		Opzioni costruttive

- Versione 60 Hz
- Voltaggi differenti
- Riempimento con olio bianco alimentare



## DISEGNI DIMENSIONALI



00130283 12/24/22

Imballo		
Modello pompa	Dimensioni [mm]	Peso [kg]
65FWC-V-54-0,75	420x325x675	40
65FWC-V-54-1,1	420x325x675	41
65FWC-V-54-1,6	420x325x675	42

## DATI TECNICI

Modello pompa	Potenza assorbita P <sub>1</sub>	Potenza nominale P <sub>2</sub>		Tensione	Corrente nominale	Alimentazione	Cavo di alimentazione		Galleggiante	Condensatore di avvio [μf]	Bocca di mandata	Peso [kg]
	[kW]	[kW]	[HP]	[V]	[A]		Lunghezza [m]	Tipo				
65FWC-V-54-0,75M	1	0,75	1	230	5	1 ~	10	4G1,5	-	14	DN65	38
65FWC-V-54-0,75M-G	1	0,75	1	230	5	1 ~	10	4G1,5	•	14	DN65	38
65FWC-V-54-0,75T	1	0,75	1	400	1,9	3 ~	10	4G1,5	-	-	DN65	38
65FWC-V-54-0,75T-G	1	0,75	1	400	1,9	3 ~	10	4G1,5	•	-	DN65	38
65FWC-V-54-1,1M	1,5	1,1	1,5	230	7	1 ~	10	4G1,5	-	20	DN65	39
65FWC-V-54-1,1M-G	1,5	1,1	1,5	230	7	1 ~	10	4G1,5	•	20	DN65	39
65FWC-V-54-1,1T	1,5	1,1	1,5	400	2,8	3 ~	10	4G1,5	-	-	DN65	39
65FWC-V-54-1,1T-G	1,5	1,1	1,5	400	2,8	3 ~	10	4G1,5	•	-	DN65	39
65FWC-V-54-1,6T	2,5	1,6	2,1	400	4,4	3 ~	10	4G1,5	-	-	DN65	40

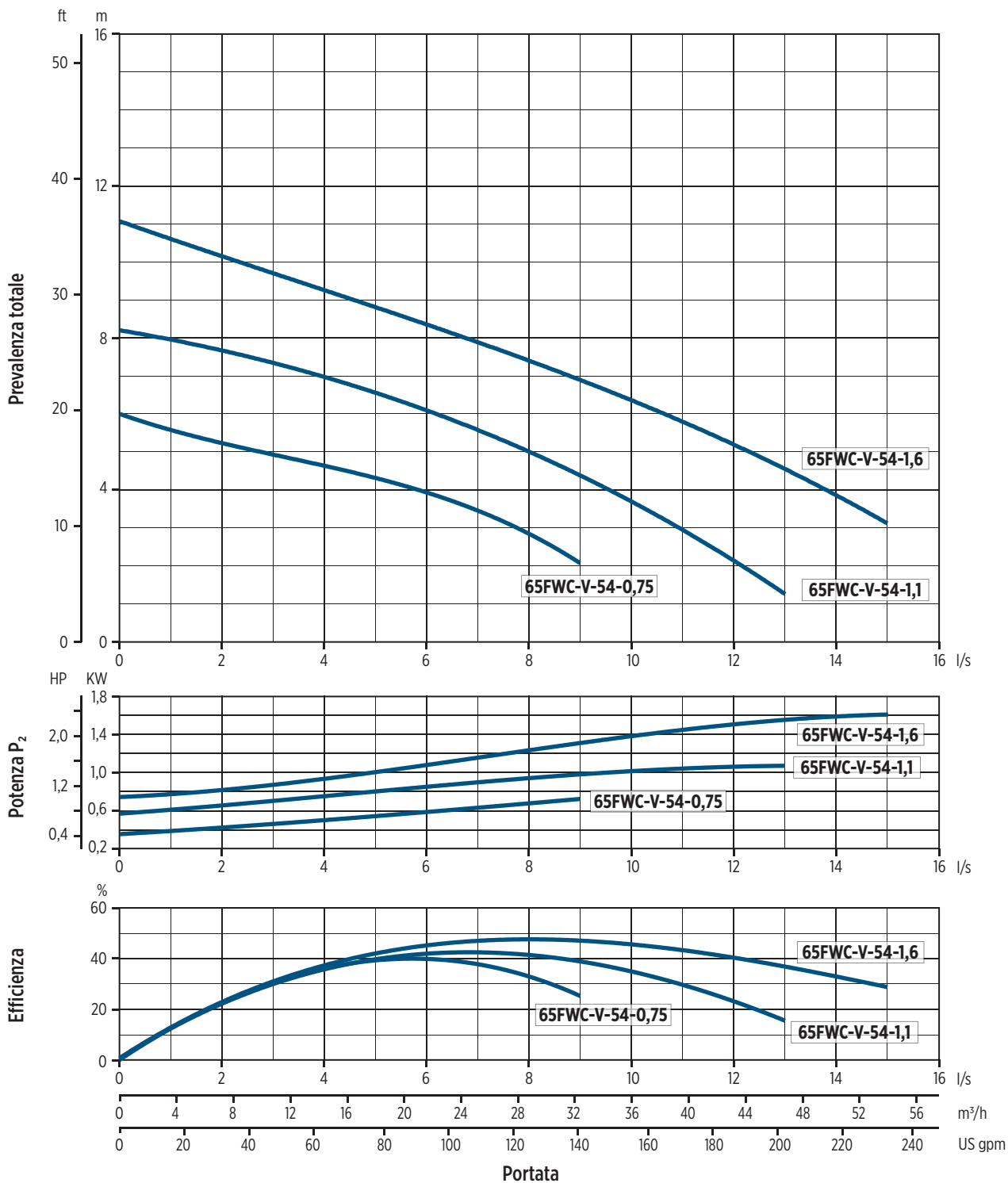
"-" = non disponibile

• = disponibile

## PRESTAZIONI IDRAULICHE A 50 HZ

Modello pompa	Alimentazione	Q = Portata										
		l/sec 0	4	6	8	9	10	11	12	13	14	15
		m <sup>3</sup> /h 0	14,4	21,6	28,8	32,4	36	39,6	43,2	46,8	50,4	54
		US gpm 0	63,4	92,1	126,8	142,6	158,5	174,3	190,2	206	221,9	237,7
		H = Metri di prevalenza totale colonna d'acqua [m]										
65FWC-V-54-0,75	1 ~	6	4,7	3,8	3	2						
	3 ~	6	4,7	3,8	3	2						
65FWC-V-54-1,1	1 ~	8,2	7	6,1	5	4,3	3,7	3	2,2	1,2		
	3 ~	8,2	7	6,1	5	4,3	3,7	3	2,2	1,2		
65FWC-V-54-1,6	3 ~	11	9,5	8,5	7,2	6,6	6,1	5,9	5,4	4,9	4	2,8

## PRESTAZIONI IDRAULICHE A 50 HZ



0020099.12/2022



## SERIE 80FWC M4 50 HZ

### CARATTERISTICHE E BENEFICI

#### APPLICAZIONI



Acque grigie Residenziale / Industriale



Prelievo d'acqua da stagni, corsi d'acqua, pozzetti di raccolta acque piovane e per irrigazione



Acque reflue

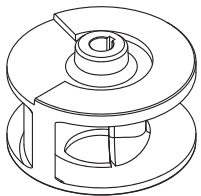


#### MERCATI



### ELETTROPOMPE SOMMERSIBILI IN GHISA PER SOLLEVAMENTO ACQUE REFLUE

Elettropompe sommergibili particolarmente indicate per il pompaggio di liquami industriali, acque di scarico grigliate e fanghi negli impianti di depurazione. Trovano impiego anche nel sollevamento di acque pulite, sporche e acque piovane.



00308710/2022

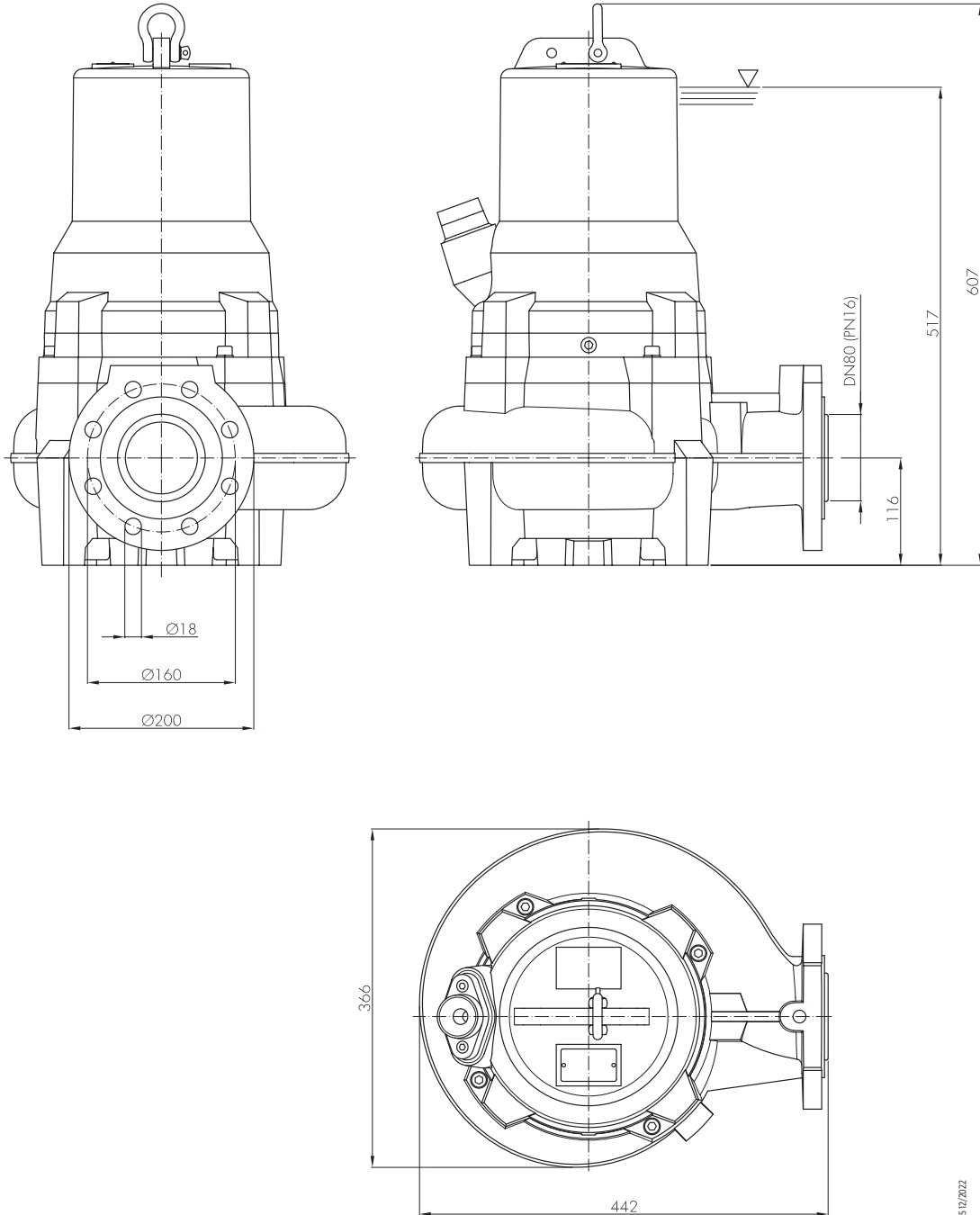
#### GIRANTE MONOCANALE

## CARATTERISTICHE GENERALI

		Materiali/Costruzione
Girante monocanale		Ghisa EN GJS400
Camicia esterna		Ghisa EN GJL250
Corpo pompa		Ghisa EN GJL250
Coperchio		Ghisa EN GJL250
Tenuta meccanica	lato motore	Grafite/Allumina
	lato pompa	Carburo di Silicio (SiC/SiC)
Albero motore		Acciaio inossidabile AISI420
Cavo di alimentazione	Tipo	10 metri tipo SIRN8-F
	80FWC-M-54-2,2T, 80FWC-M-54-3,1T	4G1,5+3x1mm <sup>2</sup>
	80FWC-M-54-5,5T	4G2,5+3x1mm <sup>2</sup>
		Motore
Costruzione		asincrono a gabbia di scoiattolo in camera secca
Tipo		4 poli; 50 Hz
Classe di isolamento		F
Grado di protezione		IP68
Tensione	Trifase	400V ±10%
Sonda		termica nell'avvolgimento statorico d'infiltrazione nella camera olio
		Limiti d'impiego
Massima temperatura del liquido		+40 °C
pH del liquido pompato		6 - 10
Densità del liquido pompato		1,0 kg/dm <sup>3</sup>
Profondità d'immersione massima		5 m
Immersione minima per servizio continuo:		517 mm
Passaggio libero		80 mm
Numero massimo di avviamenti ora		20
		Opzioni costruttive

- Versione 60 Hz
- Voltaggi differenti

## DISEGNI DIMENSIONALI



00180285 11/2012

Imballo		
Modello pompa	Dimensioni [mm]	Peso [kg]
80FWC-M-54-2,2T	475x370x985	99
80FWC-M-54-3,1T	475x370x985	102
80FWC-M-54-5,5T	475x370x985	114

## DATI TECNICI

Modello pompa	Potenza assorbita P <sub>1</sub>	Potenza nominale P <sub>2</sub>		Tensione	Corrente nominale	Alimentazione	Cavo di alimentazione		Galleggiante	Bocca di mandata	Peso [kg]
	[kW]	[kW]	[HP]	[V]	[A]		Lunghezza [m]	Tipo			
80FWC-M-54-2,2T	2,8	2,2	3	400	5,4	3 -	10	4G1,5+3x1	-	DN80	96
80FWC-M-54-3,1T	3,9	3,1	4,2	400	7,5	3 -	10	4G1,5+3x1	-	DN80	99
80FWC-M-54-5,5T	6,6	5,5	7,5	400	11,7	3 -	10	4G2,5+3x1	-	DN80	111

"-" = non disponibile

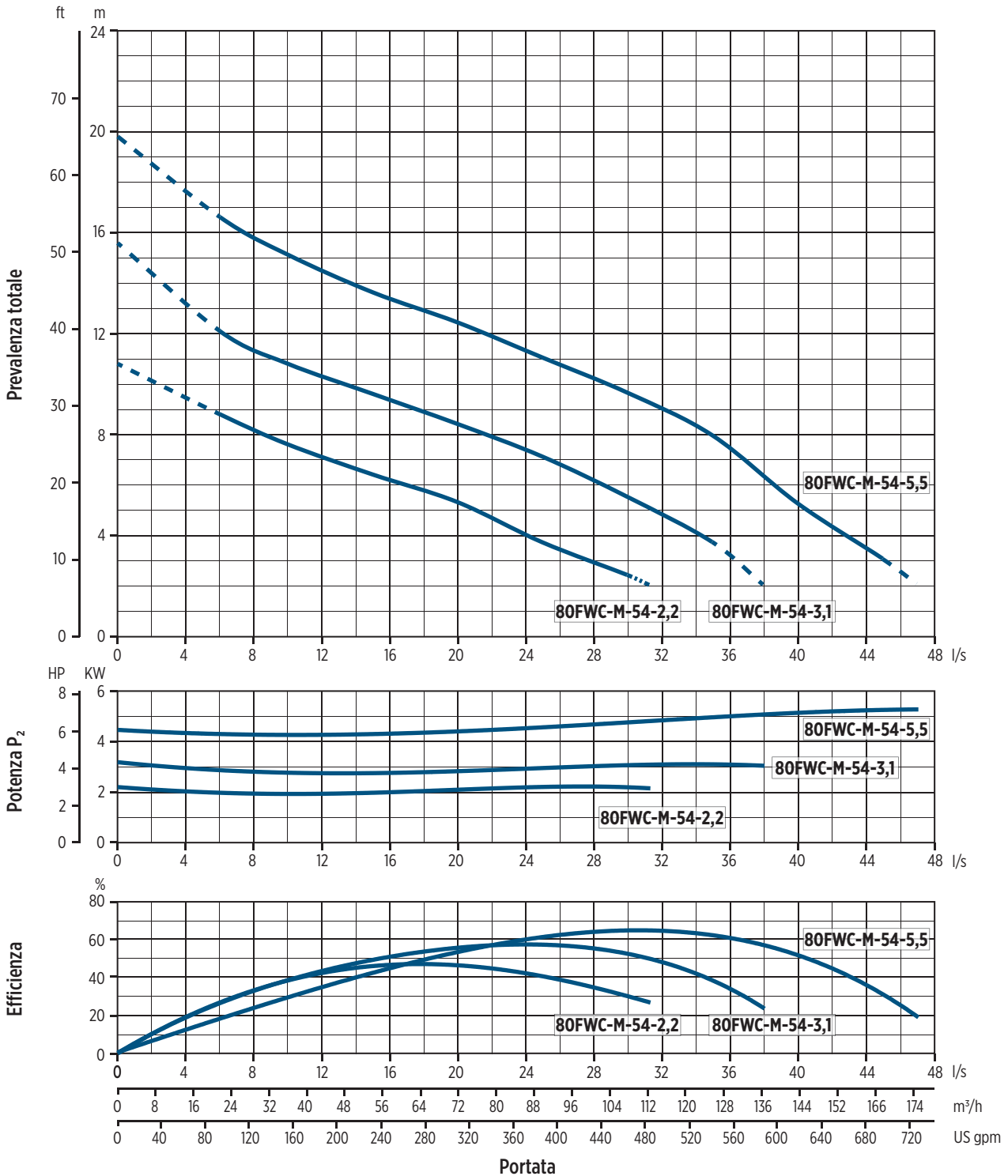
• = disponibile

## PRESTAZIONI IDRAULICHE A 50 HZ

Modello pompa	Alimentazione	Q = Portata												
		l/sec 0	6	10	15	20	25	30	35	38	40	42,8	45	47
		m <sup>3</sup> /h 0	21,6	36	54	72	90	108	126	136,8	144	154,1	162	169,2
		US gpm 0	92,1	158,5	237,7	317	396,2	475,5	554,8	602,3	634	678,4	713,3	745
		H = Metri di prevalenza totale colonna d'acqua [m]												
80FWC-M-54-2,2T	3 -	10,8	8,8	7,6	6,4	5,3	3,7	2,4	2					
80FWC-M-54-3,1T	3 -	15,6	12,1	10,8	9,6	8,4	7,1	5,5	5,2	3,7	2			
80FWC-M-54-5,5T	3 -	19,8	16,6	15,1	13,6	12,4	11	9,6	9,2	7,9	6,6	5,2	3	2



## PRESTAZIONI IDRAULICHE A 50 HZ



00201012/2022

## INSTALLAZIONE

### ISTRUZIONI DI INSTALLAZIONE

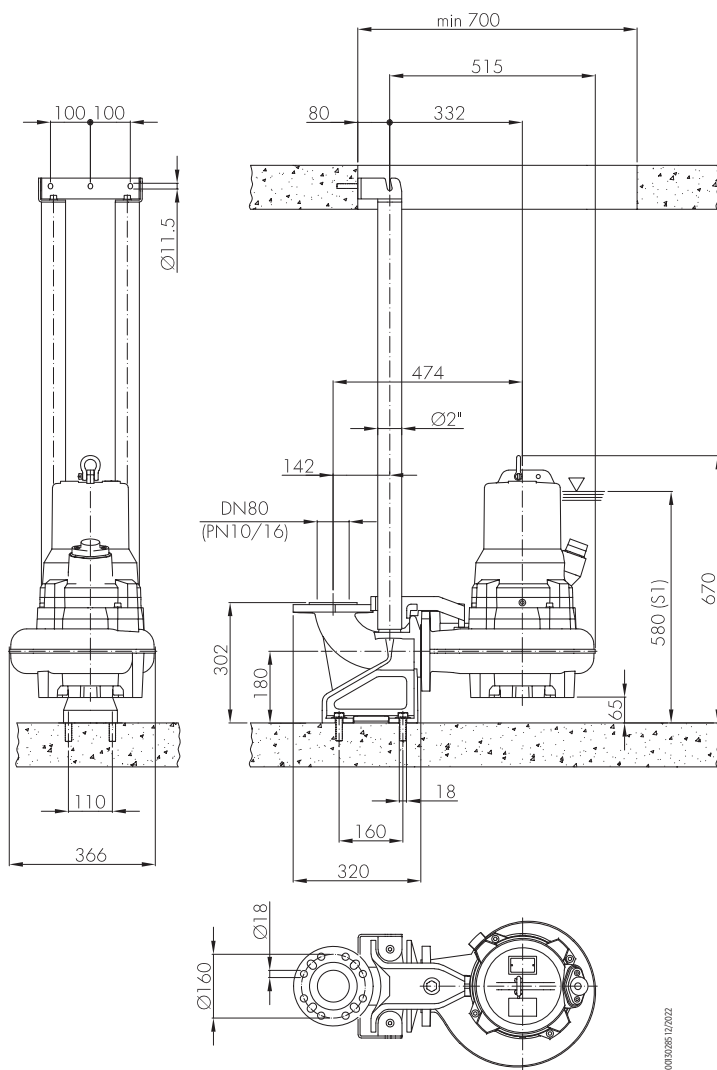
#### INSTALLAZIONE FISSA CON PIEDE DI ACCOPIAMENTO

È l'installazione indicata per le stazioni di sollevamento fisse. L'elettropompa è guidata da 2 tubi e si collega automaticamente al piede di accoppiamento.

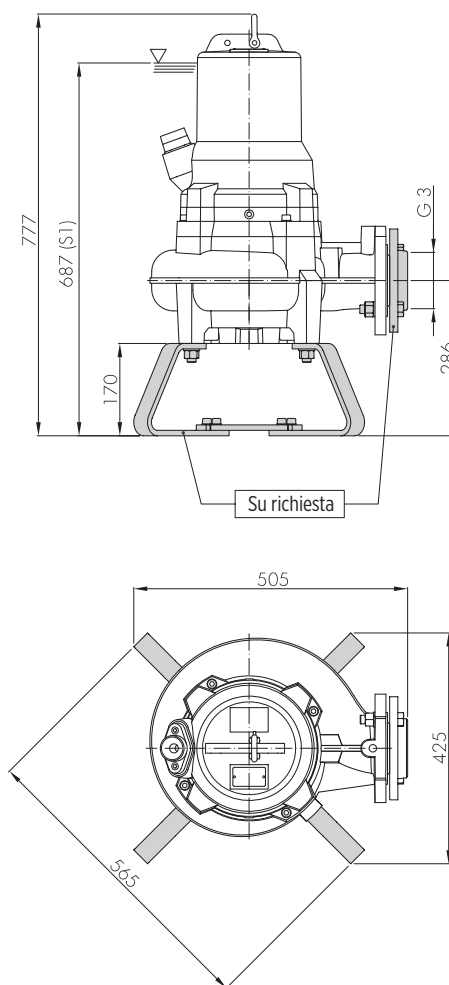
L'accoppiamento rapido consente facilità di estrazione e di ricollocazione.

#### INSTALLAZIONE TRASPORTABILE

Per impieghi di emergenza con attacco per tubo flessibile e per installazione libera nel pozzo di raccolta.



0050265/12/2022



328517/2022

## SERIE 80FWC V4 50 HZ

### CARATTERISTICHE E BENEFICI

#### APPLICAZIONI



Acque grigie Residenziale / Industriale



Prelievo d'acqua da stagni, corsi d'acqua, pozzetti di raccolta acque piovane e per irrigazione



Acque reflue



Per liquidi con elevato contenuto di corpi solidi o con fibre lunghe



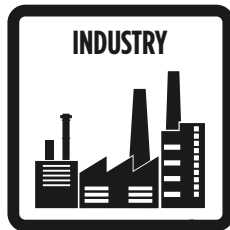
#### MERCATI



RESIDENTIAL



COMMERCIAL



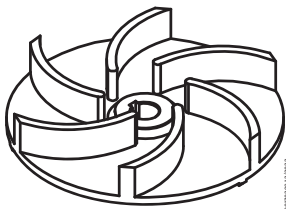
INDUSTRY



AGRICULTURE

#### ELETTROPOMPE SOMMERSIBILI IN GHISA PER SOLLEVAMENTO ACQUE REFLUE

Elettropompe sommergibili particolarmente indicate per il pompaggio di liquami industriali, acque di scarico grigliate e fanghi negli impianti di depurazione. Trovano impiego anche nel sollevamento di acque pulite, sporche e acque piovane.



GIRANTE VORTEX

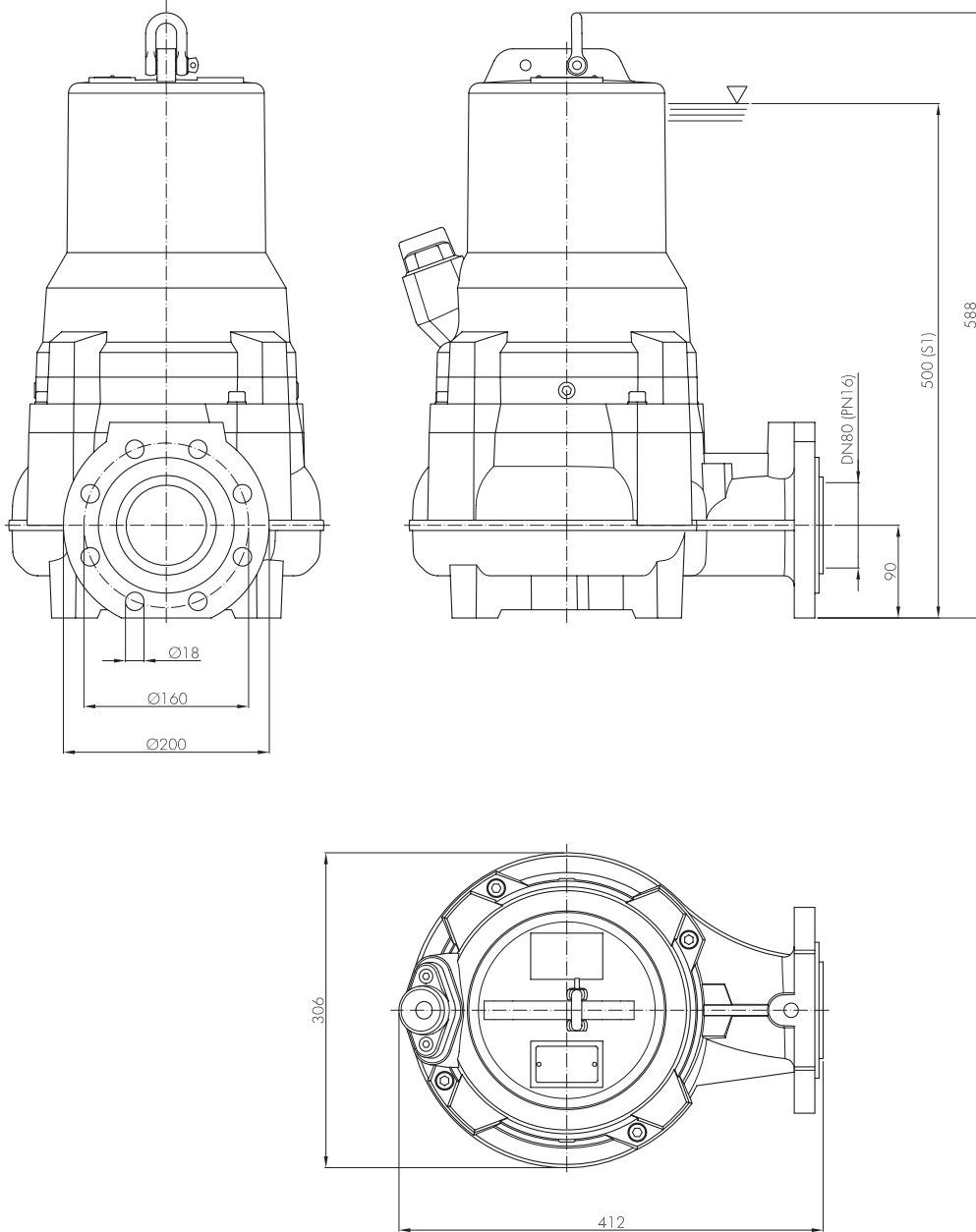
## CARATTERISTICHE GENERALI

Materiali/Costruzione		
Girante Vortex		Ghisa EN GJL250
Camicia esterna		Ghisa EN GJL250
Corpo pompa		Ghisa EN GJL250
Coperchio		Ghisa EN GJL250
	Tenuta meccanica	Grafite/Allumina
	Lato pompa	Carburo di Silicio (SiC/SiC)
Albero motore		Acciaio inossidabile AISI420
Cavo di alimentazione	Tipo	10 metri tipo SIRN8-F
	80FWC-V-54-1,6T, 80FWC-V-54-2,2T, 80FWC-V-54-3,1T	4G1,5+3x1mm <sup>2</sup>
	80FWC-V-54-5,5T	4G2,5+3x1mm <sup>2</sup>
Motore		
Costruzione		asincrono a gabbia di scoiattolo in camera secca
Tipo		4 poli; 50 Hz
Classe di isolamento		F
Grado di protezione		IP68
Tensione	Trifase	400V ±10%
Sonda		termica nell'avvolgimento statorico d'infiltrazione nella camera olio
Limiti d'impiego		
Massima temperatura del liquido		+40 °C
pH del liquido pompato		6 - 10
Densità del liquido pompato		1,0 kg/dm <sup>3</sup>
Profondità d'immersione massima		5 m
Immersione minima per servizio continuo:		500 mm
Passaggio libero		80 mm
Numero massimo di avviamenti ora		20
Opzioni costruttive		

- Versione 60 Hz
- Voltaggi differenti

Imballo		
Modello pompa	Dimensioni [mm]	Peso [kg]
80FWC-M-54-2,2T	475x370x985	99
80FWC-M-54-3,1T	475x370x985	102
80FWC-M-54-5,5T	475x370x985	114

## DISEGNI DIMENSIONALI



0030284/12/2022

Imballo		
Modello pompa	Dimensioni [mm]	Peso [kg]
80FWC-V-54-1,6T	420x325x675	85
80FWC-V-54-2,2T	420x325x675	87
80FWC-V-54-3,1T	420x325x675	91
80FWC-V-54-5,5T	420x325x675	102

## DATI TECNICI

Modello pompa	Potenza assorbita P <sub>1</sub>	Potenza nominale P <sub>2</sub>		Tensione	Corrente nominale	Alimentazione	Cavo di alimentazione		Galleggiante	Bocca di mandata	Peso [kg]
	[kW]	[kW]	[HP]	[V]	[A]		Lunghezza [m]	Tipo			
80FWC-V-54-1,6T	2,3	1,6	2,1	400	4,1	3 -	10	4G1,5+3x1	-	DN80	83
80FWC-V-54-2,2T	2,8	2,2	3	400	5,4	3 -	10	4G1,5+3x1	-	DN80	85
80FWC-V-54-3,1T	3,9	3,1	4,2	400	7,5	3 -	10	4G1,5+3x1	-	DN80	89
80FWC-V-54-5,5T	6,6	5,5	7,5	400	11,7	3 -	10	4G2,5+3x1	-	DN80	100

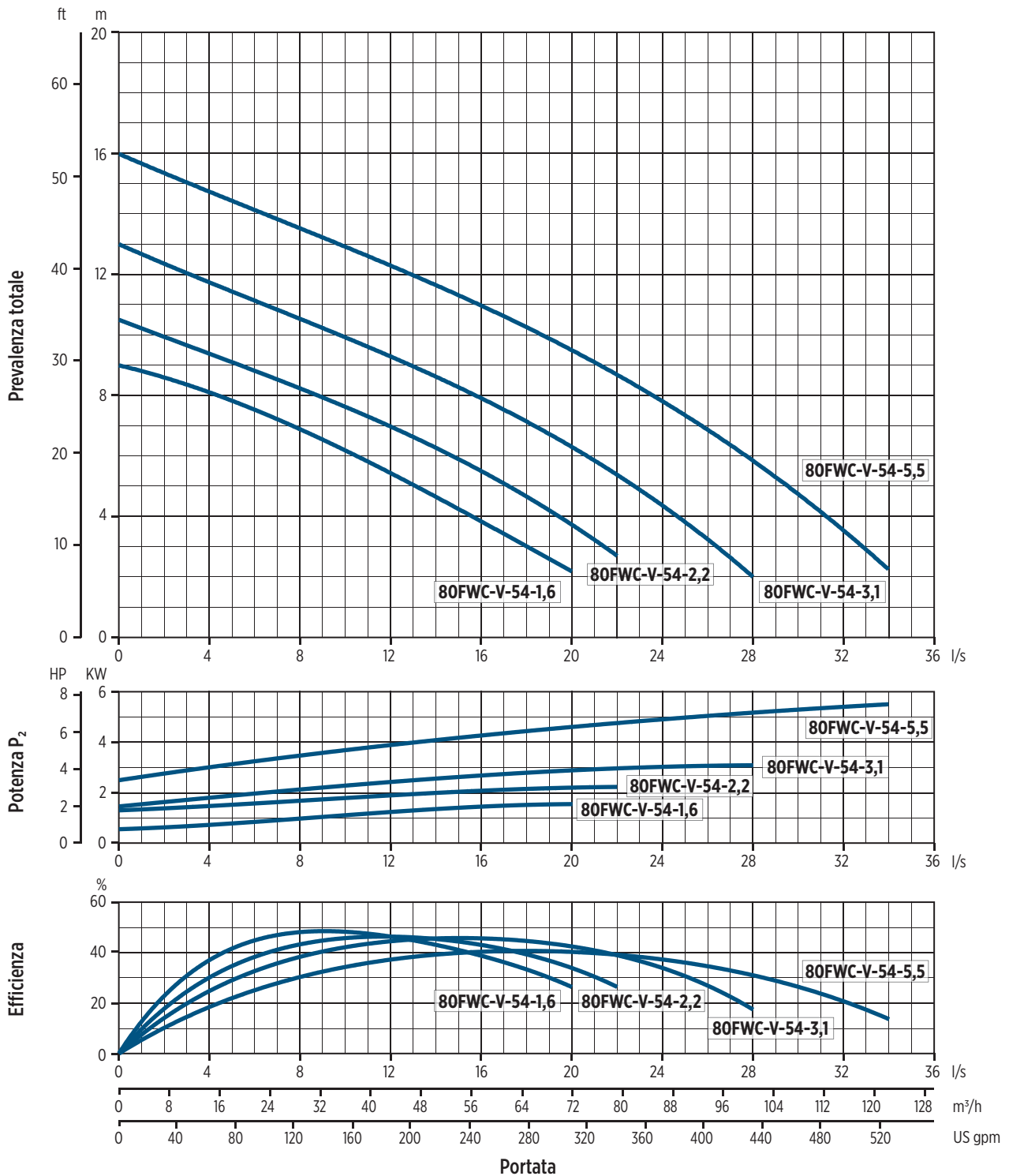
"-" = non disponibile

• = disponibile

## PRESTAZIONI IDRAULICHE A 50 HZ

Modello pompa	Alimentazione	Q = Portata															
		l/sec 0	6	8	10	12	14	16	18	20	22	24	26	28	30	32	34
		m <sup>3</sup> /h 0	21,6	28,8	36	43,2	50,4	57,6	64,8	72	79,2	86,4	93,6	100,8	108	115,2	122,4
		US gpm 0	92,1	126,8	158,5	190,2	221,9	253,6	285,3	317	348,7	380,4	412,1	443,8	475,5	507,2	538,9
		H = Metri di prevalenza totale colonna d'acqua [m]															
80FWC-V-54-1,6T	3 -	9	7,5	6,9	6,2	5,4	4,7		3,8	3	2,2						
80FWC-V-54-2,2T	3 -	10,5	8,8	8,3	7,6	6,9	6,3	5,5	4,7	3,7	2,7						
80FWC-V-54-3,1T	3 -	13	11,1	10,6	9,9	9,3	8,6	7,9	7,1	6,3	5,4	4,4	3,2	2			
80FWC-V-54-5,5T	3 -	16	14,1	13,6	12,8	12,3	11,7	11	10,3	9,5	8,7	7,8	6,9	5,8	4,8	3,5	2,3

## PRESTAZIONI IDRAULICHE A 50 HZ



0020100.12/2022

## INSTALLAZIONE

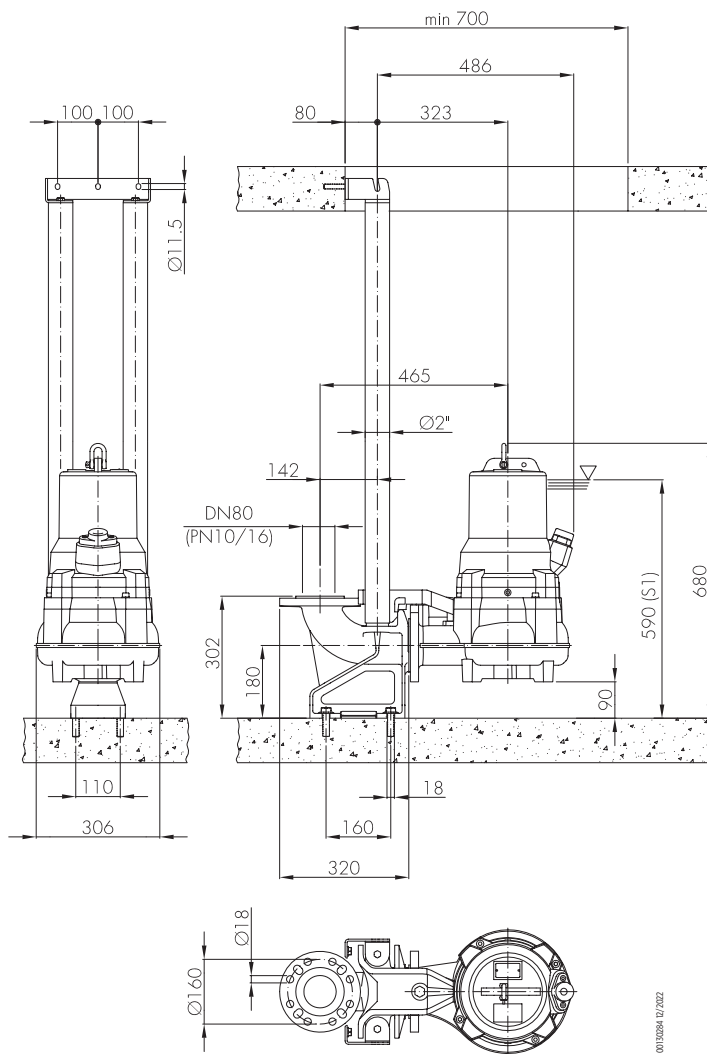
### ISTRUZIONI DI INSTALLAZIONE

#### INSTALLAZIONE FISSA CON PIEDE DI ACCOPIAMENTO

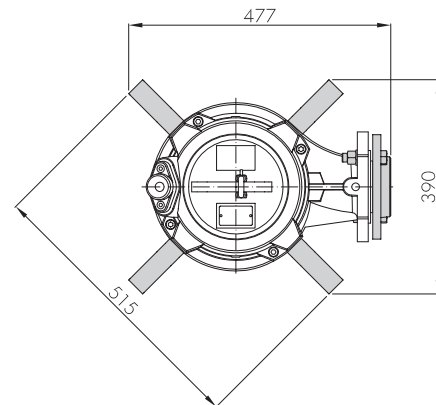
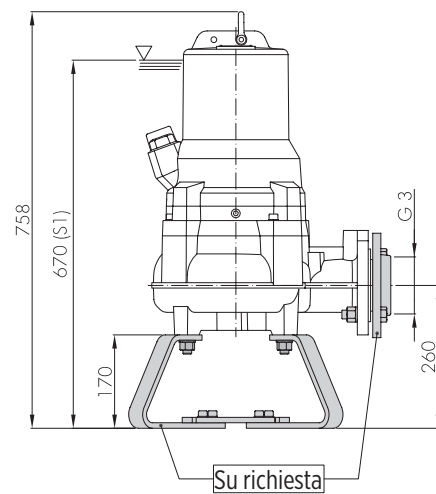
È l'installazione indicata per le stazioni di sollevamento fisse. L'elettropompa è guidata da 2 tubi e si collega automaticamente al piede di accoppiamento. L'accoppiamento rapido consente facilità di estrazione e di ricollocazione.

#### INSTALLAZIONE TRASPORTABILE

Per impieghi di emergenza con attacco per tubo flessibile e per installazione libera nel pozzo di raccolta.



00120394 12/2022



00120394 12/2022



## SERIE 100FWC M4 50 HZ

### CARATTERISTICHE E BENEFICI

#### APPLICAZIONI



Acque grigie Residenziale / Industriale



Prelievo d'acqua da stagni, corsi d'acqua, pozzetti di raccolta acque piovane e per irrigazione



Acque reflue



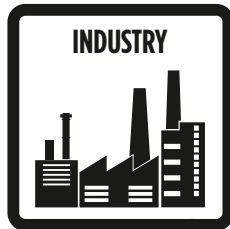
#### MERCATI



RESIDENTIAL



COMMERCIAL



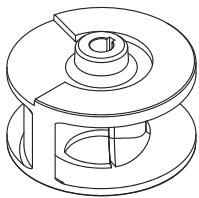
INDUSTRY



AGRICULTURE

#### ELETTROPOMPE SOMMERGIBILI IN GHISA PER SOLLEVAMENTO ACQUE REFLUE

Elettropompe sommergibili particolarmente indicate per il pompaggio di liquami industriali, acque di scarico grigliate e fanghi negli impianti di depurazione. Trovano impiego anche nel sollevamento di acque pulite, sporche e acque piovane.



0010387 7/12/2012

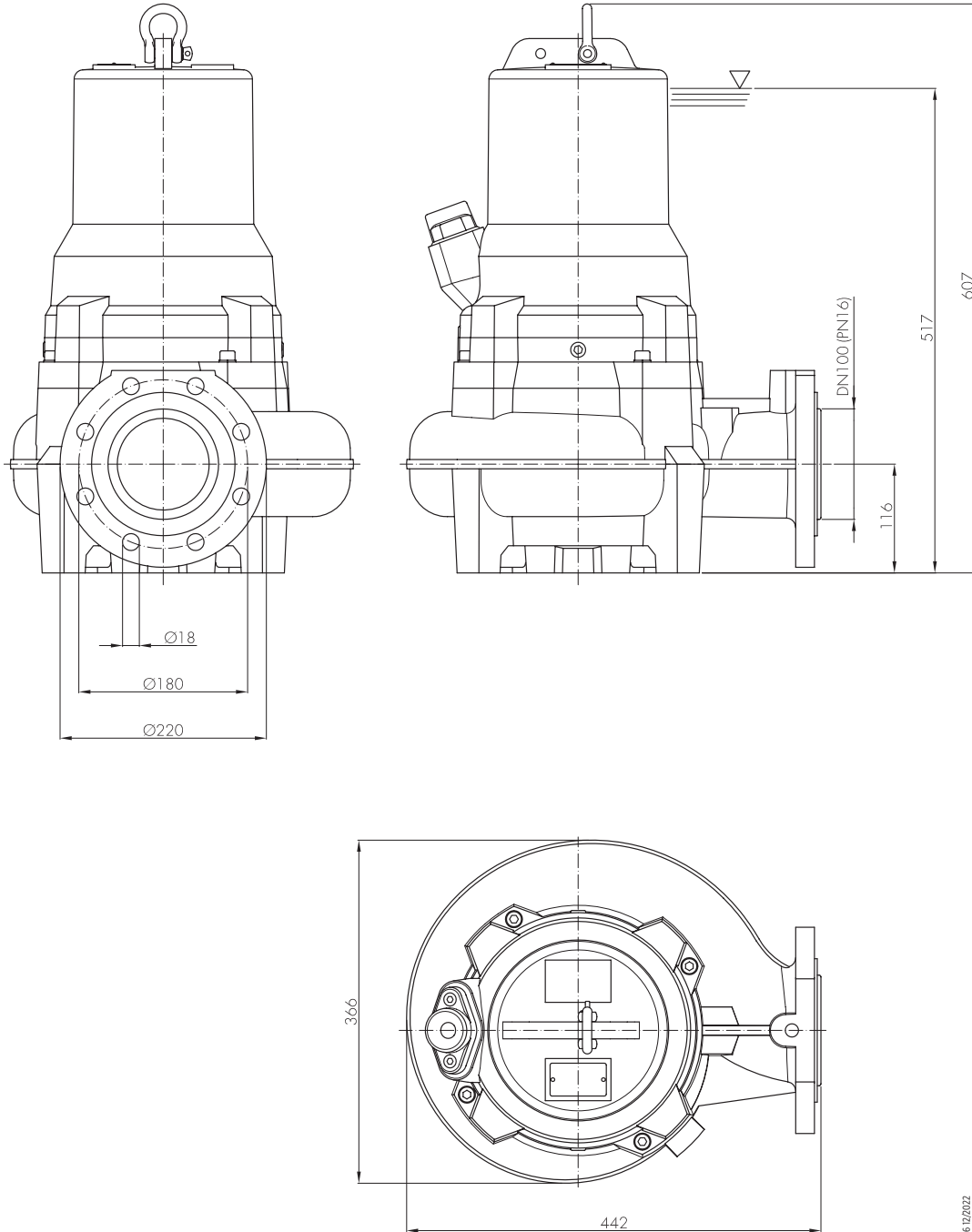
#### GIRANTE MONOCANALE

## CARATTERISTICHE GENERALI

		Materiali/Costruzione
Girante Vortex		Ghisa EN GJS400
Camicia esterna		Ghisa EN GJL250
Corpo pompa		Ghisa EN GJL250
Coperchio		Ghisa EN GJL250
	Tenuta meccanica	Grafite/Allumina
	Lato pompa	Carburo di Silicio (SiC/SiC)
Albero motore		Acciaio inossidabile AISI420
Cavo di alimentazione	Tipo	10 metri tipo SIRN8-F
	100FWC-M-54-2,2T, 100FWC-M-54-3,1T	4G1,5+3x1mm <sup>2</sup>
	100FWC-M-54-5,5T	4G2,5+3x1mm <sup>2</sup>
		Motore
Costruzione		asincrono a gabbia di scoiattolo in camera secca
Tipo		4 poli; 50 Hz
Classe di isolamento		F
Grado di protezione		IP68
Tensione	Trifase	400V ±10%
Sonda		termica nell'avvolgimento statorico d'infiltrazione nella camera olio
		Limiti d'impiego
Massima temperatura del liquido		+40 °C
pH del liquido pompato		6 - 10
Densità del liquido pompato		1,0 kg/dm <sup>3</sup>
Profondità d'immersione massima		5 m
Immersione minima per servizio continuo:		517 mm
Passaggio libero		80 mm
Numero massimo di avviamenti ora		20
		Opzioni costruttive

- Versione 60 Hz
- Voltaggi differenti

## DISEGNI DIMENSIONALI



00530286 12/2022

Imballo		
Modello pompa	Dimensioni [mm]	Peso [kg]
100FWC-M-54-2,2T	475x370x985	100
100FWC-M-54-3,1T	475x370x985	103
100FWC-M-54-5,5T	475x370x985	115

## DATI TECNICI

Modello pompa	Potenza assorbita P <sub>1</sub>	Potenza nominale P <sub>2</sub>		Tensione	Corrente nominale	Alimentazione	Cavo di alimentazione		Galleggiante	Bocca di mandata	Peso [kg]
	[kW]	[kW]	[HP]	[V]	[A]		Lunghezza [m]	Tipo			
100FWC-M-54-2,2T	2,8	2,2	3	400	5,4	3 -	10	4G1,5+3x1	-	DN100	97
100FWC-M-54-3,1T	3,9	3,1	4,2	400	7,5	3 -	10	4G1,5+3x1	-	DN100	100
100FWC-M-54-5,5T	6,6	5,5	7,5	400	11,7	3 -	10	4G2,5+3x1	-	DN100	112

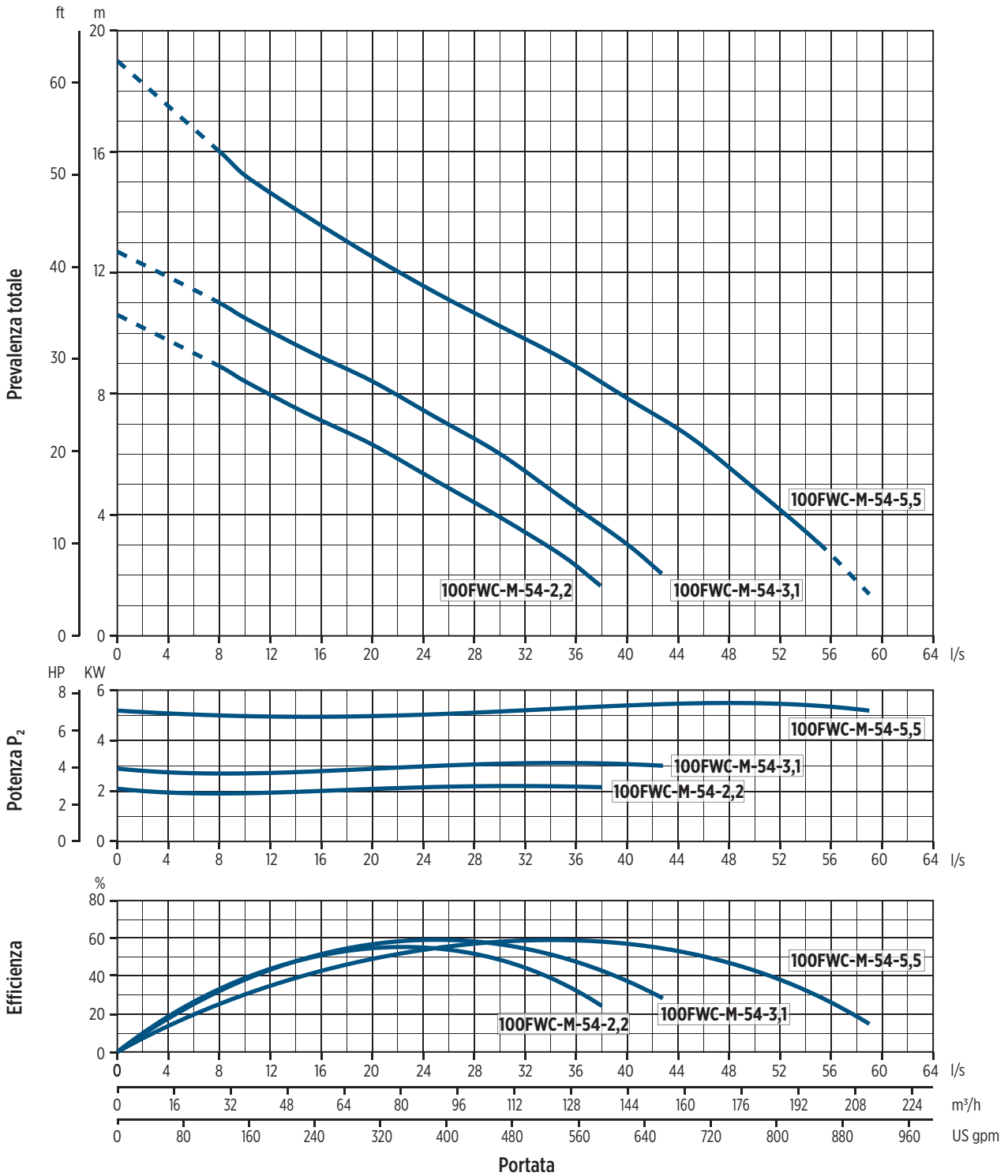
"-" = non disponibile

• = disponibile

## PRESTAZIONI IDRAULICHE A 50 HZ

Modello pompa	Alimentazione	Q = Portata														
		l/sec 0	8	10	15	20	25	30	35	38	40	42,8	45	50	55	59
		m <sup>3</sup> /h 0	28,8	36	54	72	90	108	126	136,8	144	154,1	162	180	198	212,4
		US gpm 0	126,8	158,5	237,7	317	396,2	475,5	554,8	602,3	634	678,4	713,3	792,5	871,8	935,2
		H = Metri di prevalenza totale colonna d'acqua [m]														
100FWC-M-54-2,2T	3 -	10,6	8,9	8,4	7,3	6,3	5,1	3,9	2,6	1,6						
100FWC-M-54-3,1T	3 -	12,7	11	10,5	9,4	8,4	7,2	6	4,5	3,6	3	2				
100FWC-M-54-5,5T	3 -	19	16	15,2	13,8	12,5	11,3	10,2	9,1	8,3	7,8	7,1	6,5	4,8	3	1,3

## PRESTAZIONI IDRAULICHE A 50 HZ



00201012/2022

## INSTALLAZIONE

### ISTRUZIONI DI INSTALLAZIONE

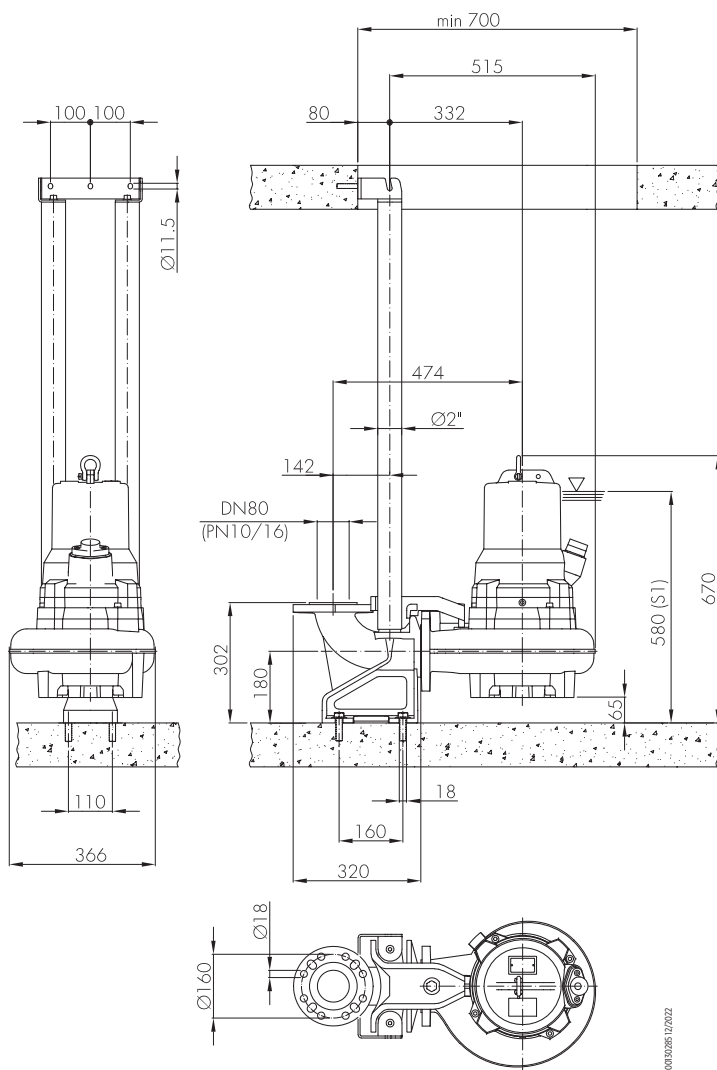
#### INSTALLAZIONE FISSA CON PIEDE DI ACCOPIAMENTO

È l'installazione indicata per le stazioni di sollevamento fisse. L'elettropompa è guidata da 2 tubi e si collega automaticamente al piede di accoppiamento.

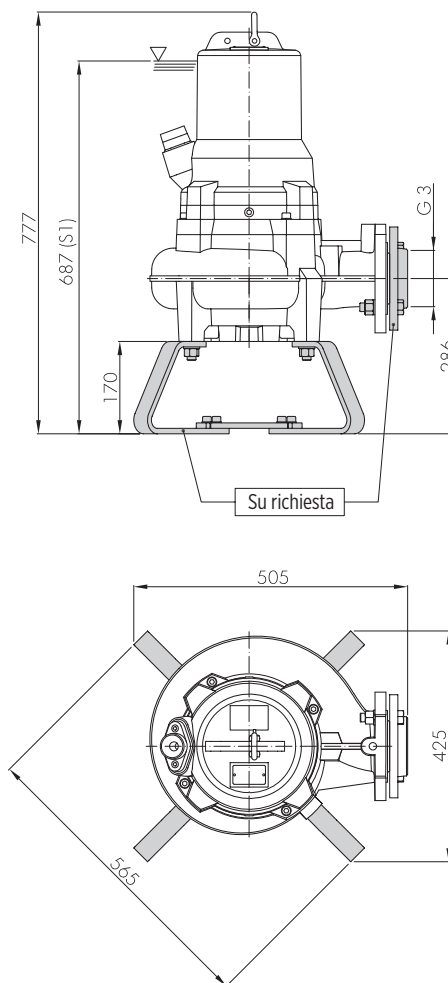
L'accoppiamento rapido consente facilità di estrazione e di ricollocazione.

#### INSTALLAZIONE TRASPORTABILE

Per impieghi di emergenza con attacco per tubo flessibile e per installazione libera nel pozzo di raccolta.



0050265/12/2022



308517/2022