

Kit TherMax M12-10 Klima

Il fissaggio senza ponte termico di staffe per climatizzatori su cappotto.
Filettatura di uscita M10.



Mensole climatizzatori su cappotto.

Applicazioni

Per il fissaggio termicamente isolato di:

- Mensole per condizionatori e impianti;
- Altre applicazioni con attacco M10.

Vantaggi

- Il sistema è omologato per carichi elevati in un'ampia gamma di materiali, quando è utilizzato in combinazione con le resine a iniezione FIS V e FIS EM. Questo permette un fissaggio sicuro.
- Il cono in materiale plastico crea una barriera termica tra l'oggetto da fissare e l'interno del supporto, realizzando un fissaggio ottimizzato dal punto di vista

energetico.

- Il cono in plastica rinforzata con fibra di vetro ricava la propria sede nel pannello isolante garantendo un'installazione semplice e veloce senza l'utilizzo di particolari strumenti.
- La confezione contiene la fresa Cutting Blade che permette al cono di scavare la sua sede anche negli intonaci più resistenti.

Certificazioni



Materiali di supporto

Certificato per:

- Calcestruzzo, fessurato e non fessurato;
- Mattone pieno in laterizio;
- Mattone pieno in silicato di calcio;
- Mattone semipieno (perforato verticalmente) in laterizio;
- Mattone semipieno (perforato verticalmente) in silicato di calcio;
- Blocco cavo in calcestruzzo alleggerito.

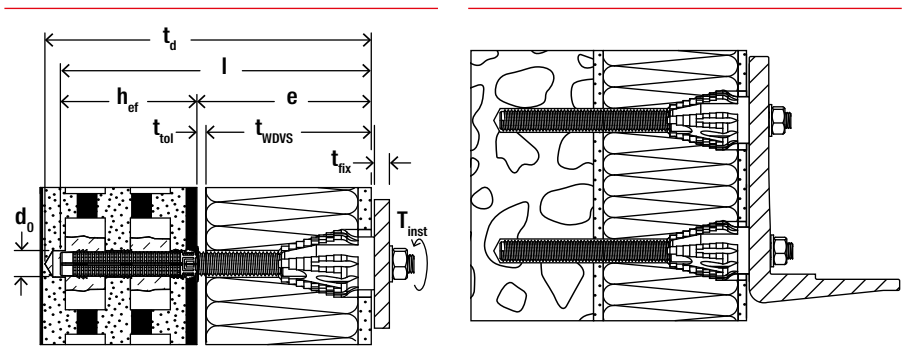
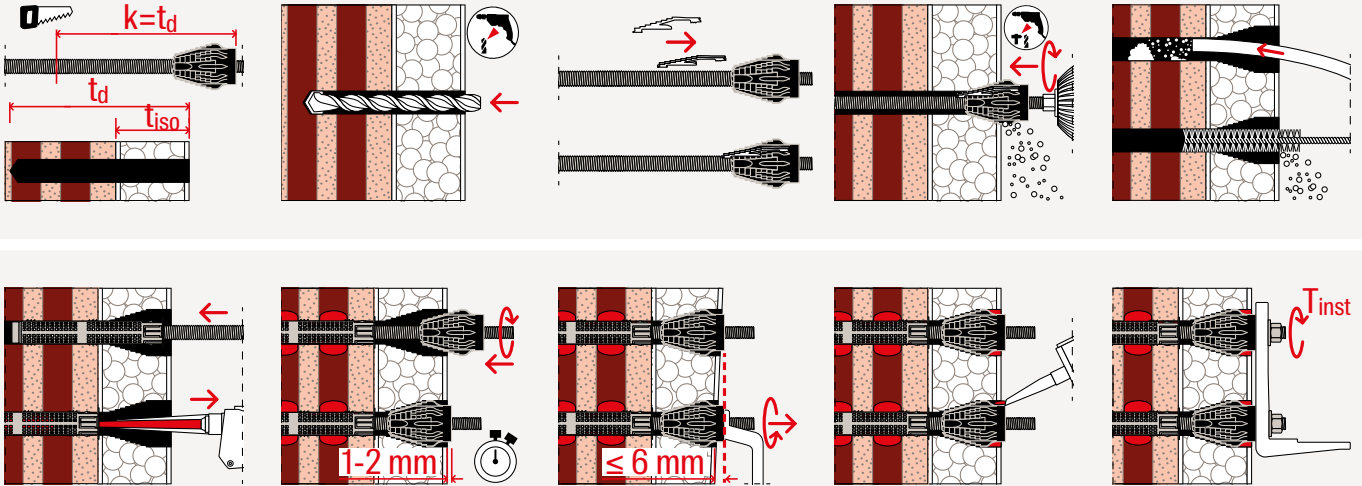
Idoneo anche per:

- Calcestruzzo aerato autoclavato (cellulare).

Funzionamento

- I TherMax Klima sono ideati per installazioni non passanti.
- Il cono autoforante, rinforzato in fibra di vetro, ricava la propria sede nell'isolamento attraversando l'intonaco durante l'installazione.
- Il cono isolante crea una barriera termica minimizzando le perdite di calore.
- In caso di intonaco resistente (per esempio intonaco spesso a base cementizia) è consigliato l'utilizzo dell'apposita fresa, inclusa nella confezione, per tagliare l'intonaco.
- Sigillare la facciata a livello dell'intonaco riempiendo lo spazio anulare tra il foro e il cono con l'adesivo sigillante KD ULTRA 60 e/o con il sigillante adesivo KD FLEX 20.

Installazione su muratura



Dati tecnici

Kit TherMax M12-10 Klima



Prodotto	Art.	Barra filettata	Lunghezza barra [mm]	Dimensioni cono isolante D x L [mm]	Materiale di supporto	Spessore dell'isolante t_{iso} [mm]	Profondità di ancoraggio effettiva h_{ef} [mm]	Diametro foro d_0 [mm]	Profondità foro min. ¹⁾ t_d [mm]	Tassello a rete [mm]	Quantità resina richiesta [ml]	Coppia di serraggio
												t_{inst} [Nm]
Kit TherMax M12-10 Klima	569178	M12	300	45 x 60	Calcestruzzo / mattone pieno	80 - 200	70	14	$t_{iso} + 70$	—	5	20
					Mattone semipieno	80 - 200	130	20	$t_{iso} + 130 + 10$	20 x 130	26	20

1) Per altre tipologie di materiali consultare la certificazione del TherMax 12.

Prodotto	Art.	Contenuto 1 cz. [mm]	Imballo [Cz]
Kit TherMax M12-10 Klima	569178	2 barre filettate M12x300, 2 coni isolanti, 2 perni di riduzione M12-M10, 2 rondelle A4, 2 dadi A4, 2 tasselli a rete 20 x 130, 1 fresa per materiali ad alta densità, 1 inserto esagonale, 1 foglio istruzioni	4

Carichi

Kit TherMax M12-10 Klima

Pesi massimi di macchinari applicabili sulla mensola Klima fissata con Kit TherMax Klima.

		Spessore cappotto t _{iso} [mm]								
		100	120	140	160	180	200			
Materiale del supporto	Tipo di mensola	N. fissaggi TherMax ¹⁾	Carico massimo applicabile alla mensola [kN]						Interasse minimo tra i fissaggi [mm]	Distanza dal bordo minima [mm]
CLS 20/25	Klima Klik 420	2+2	1,20	1,20	1,20	1,20	0,95	0,75	210	55
		3+2	1,20	1,20	1,20	1,20	1,20	0,95	210	55
	Klima Klik 465	2+2	1,60	1,60	1,60	1,20	0,95	0,75	210	55
		3+2	1,60	1,60	1,60	1,50	1,20	0,95	210	55
	Klima Top ²⁾	3+2	1,60	1,60	1,60	1,60	1,60	0,95	210	55
	Klima Strong	4+2	2,00	2,00	2,00	1,80	1,40	1,10	210	55
	Klima Inox	4+2	2,00	2,00	2,00	1,80	1,40	1,10	210	55
Klima Heavy	4+2	3,00	3,00	2,40	1,80	1,40	1,10	210	55	
	6+2	3,00	3,00	3,00	2,40	1,90	1,50	210	55	
Muratura piena Mz (EN 771-1) e forata verticalmente Hz (EN 771-1) Resistenza a compressione >10 N/mm ²	Klima Klik 420	2+2	0,55						255 ⁴⁾	60
		3+2	0,65						255 ⁴⁾	60
	Klima Klik 465	2+2	0,50						255 ⁴⁾	60
		3+2	0,55						255 ⁴⁾	60
	Klima Top ²⁾	3+2	0,60						255 ⁴⁾	60
	Klima Strong ³⁾	4+2	0,55						255 ⁴⁾	60
	Klima Inox ³⁾	4+2	0,80						255 ⁴⁾	60
Klima Heavy	4+2	0,85						255 ⁴⁾	60	

I valori dei carichi riportati considerano solo il peso del macchinario. Azioni accidentali quali vento e neve devono essere valutate a parte. Sono stati considerati i dovuti coefficienti di sicurezza. Lo sforzo di taglio viene ripartito anche sui tasselli inferiori che pertanto non possono essere sostituiti da fissaggi meno performanti. I valori riportati sono calcolati utilizzando la resina FIS-V.

- 1) Numero di fissaggi sulla traversa superiore + numero di fissaggi sulla parte inferiore dei montanti.
- 2) Verificare che i montanti verticali della staffa TOP possano scaricare adeguatamente la forza di compressione sui 2 tasselli inseriti nella parte bassa. Considerando la forma a C rovesciata dei montanti della mensola klima TOP, per poter scaricare il taglio e la compressione sui tasselli inferiori, sarà necessario sostituire il riduttore M12/M10 con 2 spezzoni di barra filettata M12 L > 70 mm (non fornite nella confezione). Sarà necessario un foro aggiuntivo.
- 3) Per utilizzare su muratura forata, è necessario forare la traversa in modo da rispettare un interasse fra i tasselli ≥ 255 mm.
- 4) L'interasse minimo può essere ridotto a 245 mm su muratura piena.