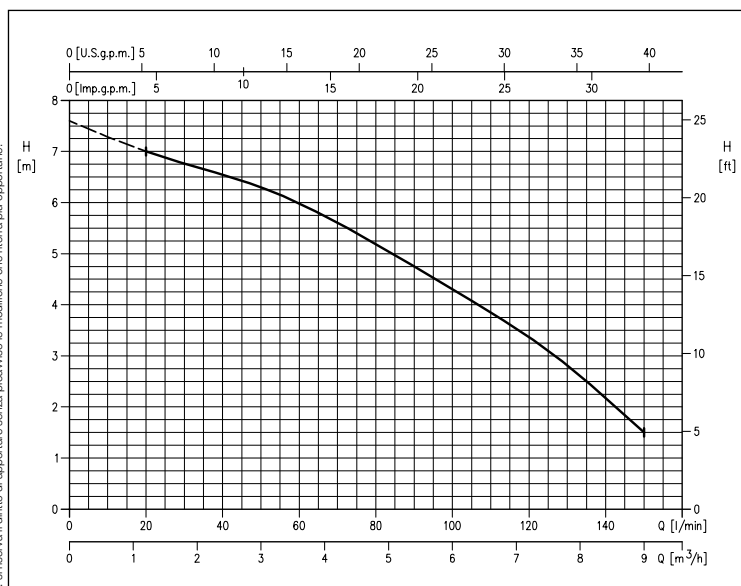


ELETTROPOMPE SOMMERGIBILI

in AISI 304



CURVA DI PRESTAZIONE (secondo ISO 9906 Allegato A)



Elettropompe sommergibili per acque chiare con idraulica in acciaio inossidabile AISI 304.

APPLICAZIONI

- Svuotamento di pozzi, garage, cantine o locali soggetti ad allagamento
- Irrigazione di giardini ed orti
- Movimentazione di acque di infiltrazione o di scarico di acque non cariche

PECULIARITÀ TECNICHE

- Dotate di tenuta meccanica di serie
- Affidabili e resistenti alla corrosione
- Altamente versatili
- Possono essere utilizzate in installazioni fisse o mobili
- Provviste di 5 m di cavo alimentazione tipo H05 RN-F per uso interno (10 m per uso esterno), con o senza galleggiante

DATI TECNICI

- Immersione massima: 5 m
- Temperatura massima del liquido: 50°C
- Passaggio massimo di solidi: 10 mm
- Motore asincrono, 2 poli
- Classe di isolamento F
- Grado di protezione IP68
- Tensione monofase 230V ±10%, 50 Hz
- Attacco mandata G1¼

MATERIALI

- Corpo pompa, griglia aspirazione, disco porta tenuta e cassa motore in AISI 304
- Girante in PPE + PS rinforzato con fibre di vetro
- Albero in AISI 303
- Tenuta meccanica di serie (Carbone/Ceramica/NBR)

VERSIONI SPECIALI

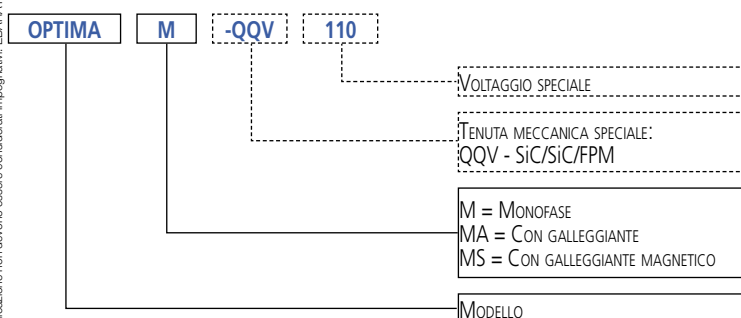
- Versione MS con galleggiante magnetico verticale MS (Magnetic Switch) ad ingombro ridotto per acque pulite
- Versione MA con galleggiante

ACCESSORI (a richiesta)

- Portagomma da 1"¼ e relativo stringitubo
- Dispositivo di aspirazione minima fino a 3 mm

Per accessori e quadri vedi a partire da pag. 151

SIGLA IDENTIFICATIVA



ELETTROPOMPE SOMMERGIBILI

in AISI 304

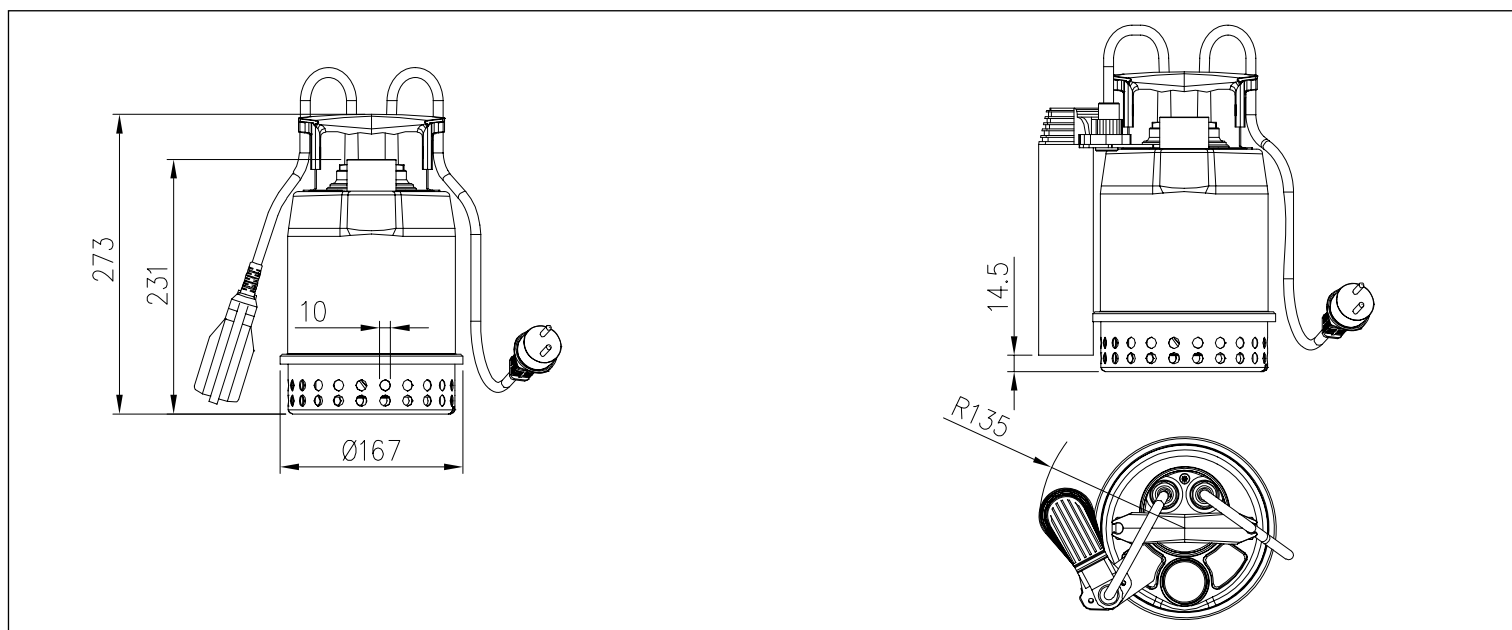
TABELLA PRESTAZIONI

Modello	P.		Condensatore		Corr. Ass. [A]	Q=Portata						Peso [kg]
	[HP]	[kW]	μ F	Vc		l/min m ³ /h	20 1,2	50 3	75 4,5	100 6	125 7,5	
OPTIMA M	0,33	0,25	8	450	1,9	7,0	6,3	5,4	4,3	3,1	1,5	4,2
OPTIMA MA	0,33	0,25	8	450	1,9	7,0	6,3	5,4	4,3	3,1	1,5	4,4
OPTIMA MS	0,33	0,25	8	450	1,9	7,0	6,3	5,4	4,3	3,1	1,5	4,6

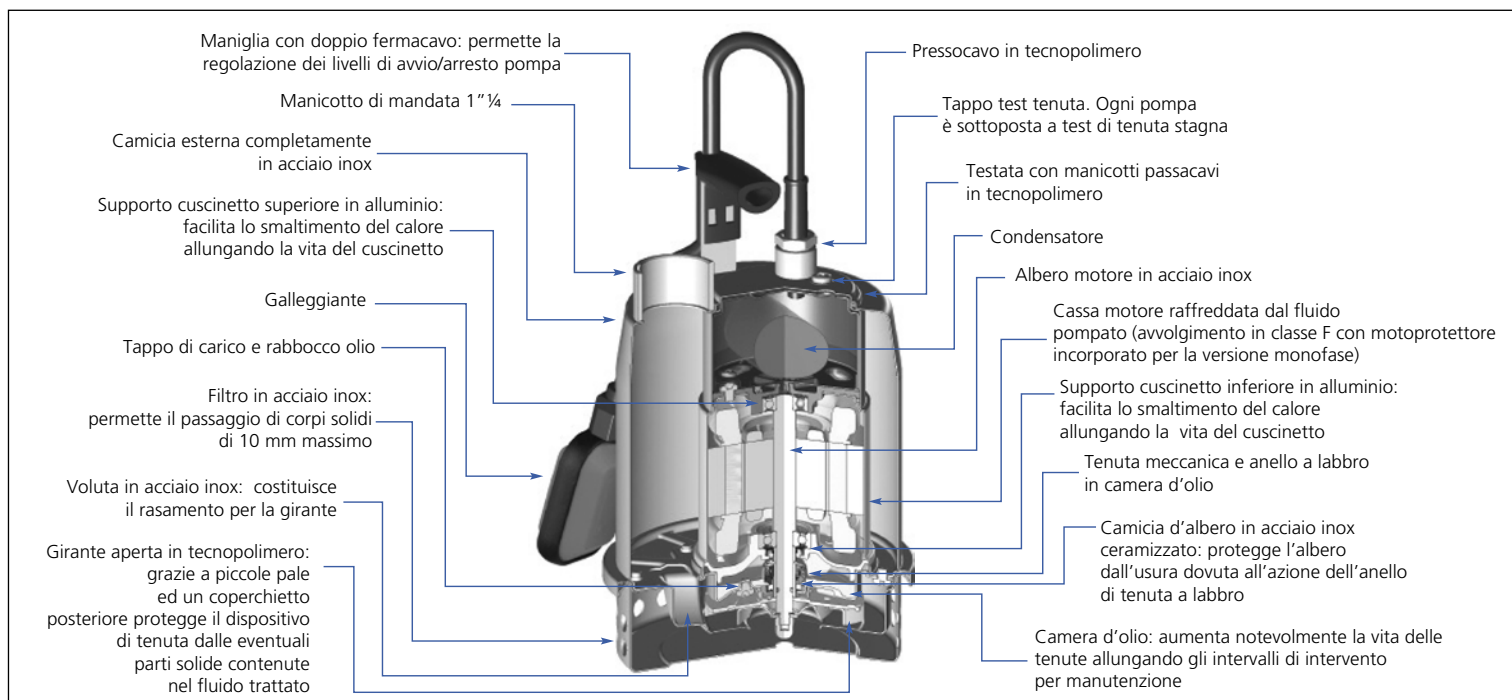
DIMENSIONI

OPTIMA MA

OPTIMA MS

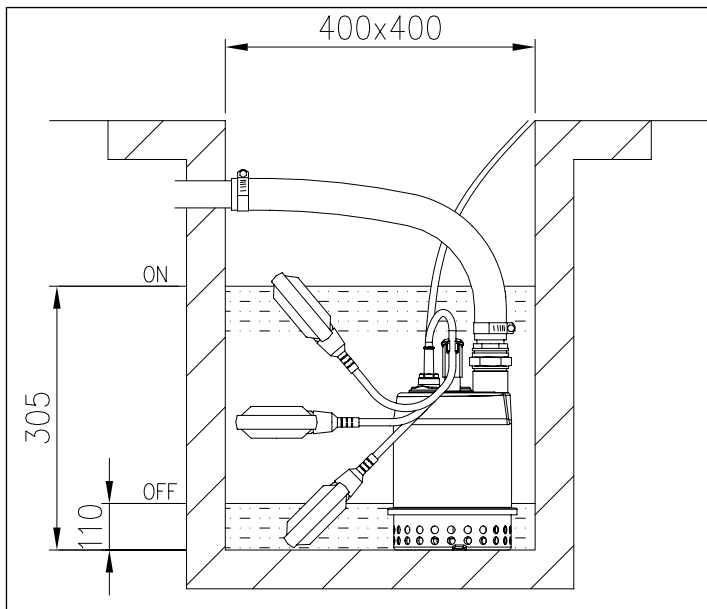


VISTA IN SEZIONE

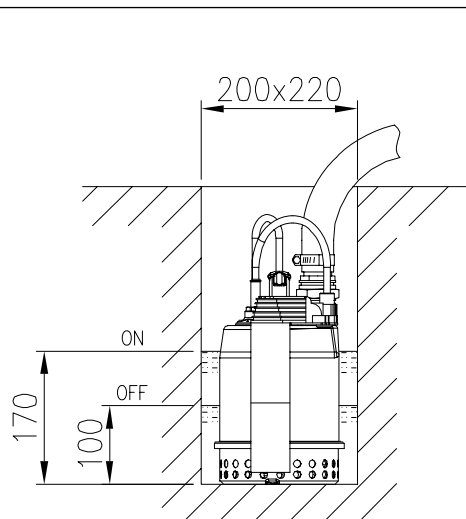


INSTALLAZIONE

OPTIMA MA



OPTIMA MS



OPTIONAL

DISPOSITIVO DI MINIMA ASPIRAZIONE



Il dispositivo di aspirazione minima permette di aspirare il liquido fino a 3 mm dal suolo (a partire da almeno 10 mm).

Viene facilmente montato sulla OPTIMA con una semplice pressione. Il funzionamento automatico della pompa con galleggiante non consente di aspirare il liquido fino a 3 mm.