

# CASSETTA D'ISPEZIONE PER COLLETTORI

ART. 8810315 - 8810320 - 8810325 - 8810330 - 8810335 - 8810340



## UTILIZZO

Cassetta d'ispezione in metallo zincato, telaio e coperchio verniciato colore bianco per l'alloggiamento dei collettori per impianti radianti. Cassetta per collettori con piedino incorporato regolabile in altezza, installazione ad incasso con profondità regolabile; fornita completa di chiusura con serratura e istruzioni di montaggio e posizionamento.

## Costruzione

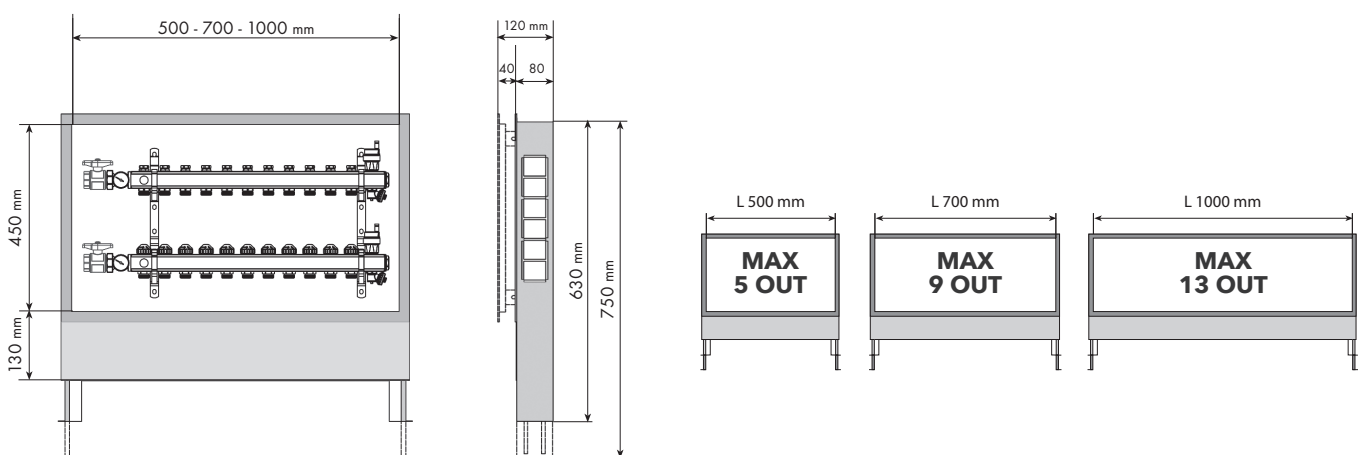
La cassetta è realizzata in lamiera zincata senza punti di saldatura, con porta e cornice in pre-verniciato di colore bianco.

### GAMMA (TRAMEZZO 80 mm - COLLETTORI 1")

ARTICOLO	CODICE	MISURA	N. VIE CONSIGLIATE
<b>ECO 500</b>	88.10.315	500 x 630-750 x 80-120	max 5
<b>ECO 700</b>	88.10.320	700 x 630-750 x 80-120	max 9
<b>ECO 1000</b>	88.10.325	1000 x 630-750 x 80-120	max 13

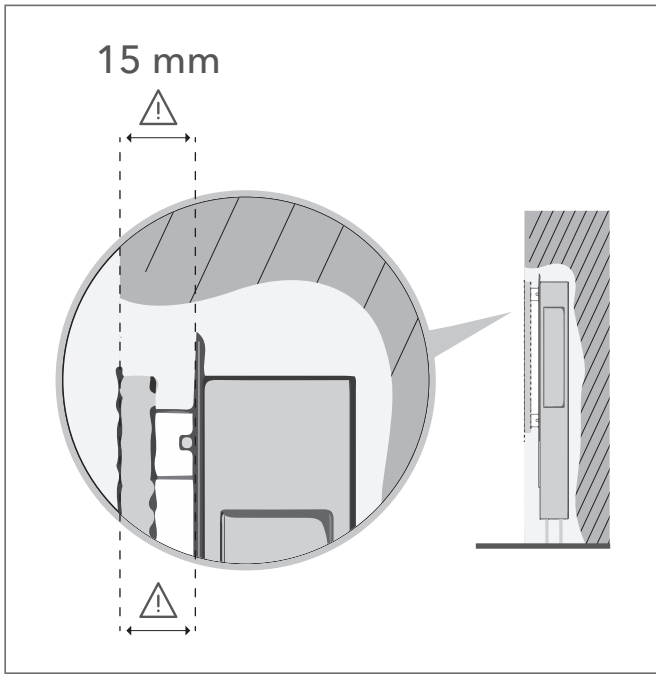
### GAMMA (TRAMEZZO 120 mm - COLLETTORI 1 1/4")

ARTICOLO	CODICE	MISURA	N. VIE CONSIGLIATE
<b>PLUS 500</b>	88.10.330	500 x 630-750 x 110-150	max 5
<b>PLUS 700</b>	88.10.335	700 x 630-750 x 110-150	max 9
<b>PLUS 1000</b>	88.10.340	1000 x 630-750 x 110-150	max 13





**PRECAUTION FOR INSTALLATION**  
**PRECAUZIONI D'INSTALLAZIONE**



For a correct installation, it is recommended to install the cabinet **15mm deeper in the wall** compared to its overall dimension

**(80 mm - overall depth 95 mm)**

Per una corretta installazione si consiglia di murare la cassetta **ad una profondità di almeno 15 mm oltre il proprio ingombro di 80 mm (totale 95 mm)**



