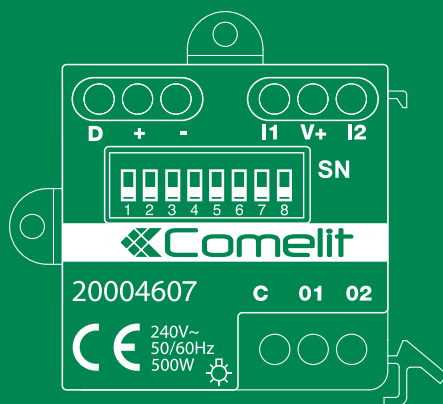


ITMANUALE
TECNICO**EN**TECHNICAL
MANUAL**FR**MANUEL
TECHNIQUE**NL**TECHNISCHE
HANDLEIDING**ES**MANUAL
TÉCNICO

Modulo BUS generico 2in/2out - Art. 20004607

2in/2out generic BUS module - Art. 20004607

Module BUS générique 2 entrées / 2 sorties - Art. 20004607

Algemeen BUS-module 2in/2out - Art. 20004607

Módulo BUS genérico 2 entradas/2 salidas - Art. 20004607

 **Comelit**[®]
Passion. Technology. Design.

Avvertenze


- Questo prodotto Comelit è progettato e realizzato con lo scopo di essere utilizzato nella realizzazione di sistemi per la sicurezza e la domotica in edifici residenziali, commerciali, industriali e in edifici pubblici o ad uso pubblico.
- Tutte le attività connesse all'installazione dei prodotti Comelit devono essere realizzate da personale tecnicamente qualificato, seguendo attentamente le indicazioni di manuali / istruzioni dei prodotti stessi.
- Utilizzare conduttori con sezione adeguata in funzione delle distanze, rispettando le indicazioni riportate nel manuale di sistema.
- Si consiglia di non posare i conduttori per l'impianto nella stessa tubazione dove transitano i cavi di potenza (230V o superiori).
- Togliere l'alimentazione prima di effettuare qualsiasi operazione.
- Per l'utilizzo sicuro dei prodotti Comelit è necessario: seguire con attenzione le indicazioni di manuali e istruzioni; curare che l'impianto realizzato con i prodotti Comelit non sia manomesso / danneggiato.
- I prodotti Comelit non prevedono interventi di manutenzione ad eccezione delle normali operazioni di pulizia, da effettuarsi comunque secondo quanto indicato in manuali / istruzioni. Eventuali riparazioni devono essere effettuate: per i prodotti, esclusivamente da **Comelit Group S.p.A.**, per gli impianti, da personale tecnicamente qualificato.
- **Comelit Group S.p.A.** non assume alcuna responsabilità per usi differenti da quello previsto e mancato rispetto di indicazioni ed avvertenze presenti in questo manuale / istruzioni. **Comelit Group S.p.A.** si riserva comunque il diritto di modificare in qualsiasi momento e senza preavviso quanto descritto nel presente manuale / istruzioni.

ART. 20004607

Modulo domotico dotato di 2 ingressi per il collegamento diretto di 2 pulsanti di comando e di 2 uscite con relé a stato solido da 2A che permette di comandare carichi a 240 VAC fino ad un massimo di 500 W.

Adatto per il comando di lampade alogene, lampade a LED e lampade fluorescenti compatte.

CARATTERISTICHE TECNICHE

Tensione di alimentazione	24 VDC $\pm 5\%$
Assorbimento	compreso tra 8,5 e 16 mA
Ingressi	I1 <i>ingresso 1</i> V+ <i>24v</i> I2 <i>ingresso 2</i>
Uscite  CARICO MASSIMO TOTALE: 2A - 240 VAC	C <i>comune</i> O1 <i>uscita 1</i> O2 <i>uscita 2</i>
Lampade alogene 240 VAC Lampade fluorescenti compatte CFL 240 VAC Lampade LED 240 VAC	O1 + O2 = MAX 500W
BUS e alimentazione	D <i>BUS dati</i> + <i>+24 VDC alimentazione</i> - <i>Negativo di alimentazione</i>
Posizionamento	Su guida DIN in apposito quadro o in scatola di derivazione*
Omologazioni	CE
Temperatura di funzionamento	da 0° a 40°C Uso interno
Temperatura d'immagazzinamento	da -10° a +70°C
Umidità dell'aria relativa	da 5 a 95% senza condensazione
Peso	40 g
Dimensioni	50 x 50 x 18,5 mm (1 modulo DIN)

* Con accessibilità consentita solo per assistenza o manutenzione da parte di personale qualificato.

INDIRIZZAMENTO

L'indirizzo del modulo sul BUS domotico deve essere impostato attraverso i DIP-switch presenti sul modulo; tramite la tabella a pag. 8 è possibile identificare la combinazione corrispondente all'indirizzo che si desidera impostare.



Per fare in modo che il nuovo indirizzo venga salvato sul modulo è necessario togliere e rimettere l'alimentazione dopo aver modificato la combinazione dei DIP-switch.

PROGRAMMAZIONE

Per la programmazione dei dispositivi di automazione Comelit è necessario il software **SimpleProg** scaricabile dal sito pro.comelitgroup.com

La programmazione deve essere eseguita collegando il dispositivo al BUS ed inviando la programmazione su questo.



- Non è possibile modificare l'indirizzo del modulo da SimpleProg.
- Le specifiche sono soggette a variazioni senza preavviso.

Warning

- This Comelit product was designed for use in the creation of security and home automation systems in residential, commercial or industrial settings and in public buildings or buildings used by the public.
- All activities connected to the installation of Comelit products must be carried out by qualified technical personnel, with careful observation of the indications provided in the manuals / instruction sheets supplied with those products.
- Use wires with a cross-section suited to the distances involved, observing the instructions provided in the system manual.
- We advise against running the system wires through the same duct as the power cables (230V or higher).
- Cut off the power supply before carrying out any maintenance procedures.
- To ensure Comelit products are used safely: carefully observe the indications provided in the manuals / instruction sheets and make sure the system created using Comelit products has not been tampered with / damaged.
- Comelit products do not require maintenance aside from routine cleaning, which should be carried out in accordance with the indications provided in the manuals / instruction sheets. Any repair work must be carried out: for the products themselves, exclusively by **Comelit Group S.p.A.**, for systems, by qualified technical personnel.
- **Comelit Group S.p.A.** does not assume any responsibility for: any usage other than the intended use; non-observance of the indications and warnings contained in this manual / instruction sheet. **Comelit Group S.p.A.** nonetheless reserves the right to change the information provided in this manual / instruction sheet at any time and without prior notice.

ART. 20004607

Home automation module equipped with 2 inputs for the direct connection of 2 control buttons and 2 outputs with 2A solid state relays allowing control of loads up to 240 VAC and a maximum of 500 W. Suitable for control of halogen, LED and compact fluorescent lights.

TECHNICAL CHARACTERISTICS

Power supply voltage	24 VDC ±5%
Consumption	between 8,5 and 16 mA
Inputs	I1 <i>input 1</i> V+ 24 v I2 <i>input 2</i>
Outputs TOTAL MAXIMUM LOAD: 2A - 240 VAC	C <i>common</i> O1 <i>output 1</i> O2 <i>output 2</i>
240 VAC halogen lamps 240 VAC compact fluorescent lamps (CFL) 240 VAC LED lamps	O1 + O2 = MAX 500W
BUS and power supply	D <i>data BUS</i> + <i>+24 VDC power supply</i> - <i>Power supply negative</i>
Positioning	On a DIN rail on a dedicated control panel or in a junction box*
Approvals	CE
Operating temperature	0° to 40°C Indoor use
Storage temperature	-10° to +70°C
Relative air humidity	5 to 95% with no condensation
Weight	40 g
Dimensions	50 x 50 x 18.5 mm (1 DIN module)

* with access allowed only for support or servicing by qualified personnel.

ADDRESSING

The address of the module on the home automation BUS must be set using the DIP-switches on the module itself. The table at page 8 can be used to identify the DIP-switch settings corresponding to the address you wish to set.



If the DIP-switches are altered, the power supply must be cut off and reactivated for the new address to be set on the module.

PROGRAMMING

SimpleProg software is required to program Comelit home automation devices; this software can be downloaded from the website pro.comelitgroup.com

Programming must be carried out by connecting the device to the BUS and sending the programming over this.



- The module address cannot be changed via SimpleProg.
- Specifications are subject to change without notice.


Avertissements

- Ce produit Comelit a été conçu et réalisé pour être utilisé dans la réalisation de systèmes de sécurité et domotiques dans des bâtiments résidentiels, commerciaux, industriels et publics ou à usage public.
- Toutes les opérations liées à l'installation des produits Comelit sont réservées à des techniciens qualifiés qui devront suivre attentivement les consignes des Manuels / Instructions desdits produits.
- Utiliser des conducteurs d'une section adéquate en fonction des distances et en respectant les explications contenues dans le manuel du système.
- Il est conseillé de ne pas poser les conducteurs destinés à l'installation dans la canalisation destinée aux câbles de puissance (230 V ou plus).
- Couper l'alimentation avant d'effectuer toute opération.
- Pour utiliser les produits Comelit en toute sécurité : suivre attentivement les consignes contenues dans les Manuels / Instructions; s'assurer que l'installation réalisée avec les produits Comelit n'est pas sabotée / endommagée.
- Les produits Comelit sont sans maintenance, exception faite pour les opérations de nettoyage qui devront être effectuées selon les consignes contenues dans les Manuels / Instructions. Les réparations concernant : les produits, sont réservées exclusivement à **Comelit Group S.p.A.**, les installations, sont réservées à des techniciens qualifiés.
- **Comelit Group S.p.A.** ne sera pas tenue pour responsable en cas d'utilisation contraire aux indications, de non-respect des indications et des recommandations présentes dans ce Manuel / Instructions. **Comelit Group S.p.A.** se réserve le droit de modifier à tout moment et sans préavis le contenu de ce Manuel / Instructions.

ART. 20004607

Module domotique avec 2 entrées pour la connexion directe de 2 boutons de commande et 2 sorties à relais à l'état solide 2A permettant de commander les charges à 240 VAC jusqu'à 500 W maximum.
S'utilise pour commander des lampes halogènes, leds ou fluorescentes compactes.

CARACTÉRISTIQUES TECHNIQUES

Tension d'alimentation	24 VDC $\pm 5\%$
Absorption	comprise entre 8,5 et 16 mA
Entrées	I1 entrée 1 V+ 24v I2 entrée 2
Sorties  CHARGE TOTALE MAXIMALE 2A - 240 VAC	C commun
Lampes halogènes 240 VAC Lampes fluorescentes compactes CFL 240 VAC Leds 240 VAC	O1 sortie 1 O2 sortie 2 O1 + O2 = MAX 500W
BUS et alimentation	D BUS données + +24 VDC alimentation - Négatif d'alimentation
Emplacement	Sur rail DIN dans une armoire spécifique ou dans un boîtier de dérivation*
Homologations	CE
Température de fonctionnement	de 0° à 40°C Usage interne
Température de stockage	de -10° à +70°C
Humidité relative de l'air	de 5 à 95% sans condensation
Poids	40 g
Dimensions	50 x 50 x 18,5 mm (1 module DIN)

* avec accessibilité autorisée uniquement en cas d'assistance ou d'entretien de la part de techniciens qualifiés.

ADRESSAGE

Définir l'adressage du module sur le bus domotique à travers les DIP-switches présents sur le module. Le tableau à la page 8 permet d'identifier les configurations des DIP-switches correspondant à l'adresse à définir.



En cas de déplacement des DIP-switches, débrancher puis rebrancher de sorte que la nouvelle adresse soit définie sur le module.

PROGRAMMATION

Pour la programmation des dispositifs d'automatisation Comelit, se munir du **logiciel SimpleProg** en le téléchargeant sur le site pro.comelitgroup.com

Procéder à la programmation en reliant le dispositif au bus et en envoyant la programmation sur ce dernier.



- Il n'est pas possible de modifier l'adresse du module à partir de SimpleProg.
- Les spécifications sont sujettes à modification sans préavis.


Waarschuwingen

- Dit product van Comelit is ontworpen en ontwikkeld om te worden gebruikt bij de realisatie van de systèmes de sécurité et domotiques In woningen, winkels, bedrijven en openbare gebouwen of in openbare ruimtes.
- Alle functies die zijn aangesloten op de installatie van de Comelit-producten moeten zijn uitgevoerd door gekwalificeerd technisch personeel, volgens de aanwijzingen in de handleiding/instructies van de betreffende producten.
- Gebruik kabels met een geschikte doorsnede, afhankelijk van de afstanden, volgens de aanwijzingen in de handleiding van de installatie.
- Het is raadzaam om de kabels voor de installatie niet in dezelfde leiding te plaatsen als die waar de vermogenskabels (230v of hoger) doorheen lopen.
- Sluit de voeding af voordat u onderhoudswerkzaamheden uitvoert.
- Voor een veilig gebruik van de producten Comelit is het volgende noodzakelijk: het zorgvuldig opvolgen van de aanwijzingen in de handleiding/instructies, ervoor zorgen dat de installatie die met de Comelit-producten is uitgevoerd niet wordt gesaboteerd / beschadigd raakt.
- De producten van Comelit hebben geen onderhoud nodig, behalve de normale reiniging, welke moet worden uitgevoerd zoals is aangegeven in de handleiding/instructies. Eventuele reparaties moeten worden uitgevoerd voor de producten, uitsluitend door **Comelit Group S.p.A.**, voor de installatie, door gekwalificeerd technisch personeel.
- **Comelit Group S.p.A.** is niet verantwoordelijk voor andere toepassingen dan het beoogde gebruik, het niet in acht nemen van de aanwijzingen en waarschuwingen in deze handleiding/instructies. **Comelit Group S.p.A.** behoudt zich het recht voor om op elk moment, zonder waarschuwing vooraf, wijzigingen aan te brengen in deze handleiding/instructies.

ART. 20004607

De huisautomatisering-module is uitgerust met 2 ingangen voor de directe aansluiting van 2 bedieningstoetsen en met 2 uitgangen met halfgeleiderrelais van 2A die geschikt is voor het besturen van belastingen van 240 VAC tot maximaal 500W. Geschikt voor de bediening van halogeenlampen, LED-lampen of compacte fluorescentielampen.

TECHNISCHE KENMERKEN

Voedingsspanning	24 VDC ±5%
Stroomopname	tussen 8,5 en 16 mA
Ingangen	I1 <i>ingang 1</i> V+ <i>24v</i> I2 <i>ingang 2</i>
Uitgangen  TOTALE MAXIMALE BELASTING 2A - 240 VAC	C <i>gemeenschappelijk</i>
Halogeenlampen 240 VAC Compacte CFL fluorescentielampen 240 VAC LED-lampen 240 VAC	O1 <i>uitgang 1</i> O2 <i>uitgang 2</i> O1 + O2 = MAX 500W
BUS en voeding	D <i>databus</i> + <i>+24 VDC voeding</i> - <i>Min van voeding</i>
Plaatsing	Op DIN-rail in een speciaal paneel of in aftakdoos*
Homologaties	CE
Bedrijfstemperatuur	van 0° tot 40°C INTERN GEBRUIK
Opslagtemperatuur	van -10° tot +70°C
Relatieve luchtvochtigheid	van 5% tot 95% zonder condensatie
Gewicht	40 g
Afmetingen	50 x 50 x 18,5 mm (1 DIN-module)

* Toegang alleen toegestaan voor service of onderhoud door gekwalificeerd personeel.

ADRESSERING

De adressering van de module op de huisautomatisering-BUS moet worden ingesteld via de DIP-switches op de module. In de tabel op pag. 8 ziet u de instellingen van de DIP-switches voor het adres dat men wil instellen.



Als de DIP-switches verplaatst worden, is het noodzakelijk de voeding af te koppelen en weer aan te sluiten, zodat het nieuwe adres op de module kan worden ingesteld.

PROGRAMMERING

Voor het programmeren van de Comelit Home-automatiseringssystemen is de **software SimpleProg** vereist, die kan worden gedownload van de site pro.comelitgroup.com

De programmering moet worden uitgevoerd door het toestel aan te sluiten op de BUS en de programmering hier naartoe te sturen.



- Het is niet mogelijk het adres van de module vanaf SimpleProg te veranderen.
- De specificaties kunnen zonder voorafgaande kennisgeving worden gewijzigd.

Advertencias


- Este producto Comelit ha sido diseñado y realizado para usarse en sistemas de seguridad y domótica tanto en edificios residenciales, comerciales e industriales como en edificios públicos o de uso público.
- Todos los productos Comelit deben ser instalados por personal técnicamente cualificado, siguiendo con atención las indicaciones de los manuales / las instrucciones proporcionados con cada producto.
- Utilizar conductores de sección adecuada teniendo en cuenta las distancias y respetando las instrucciones del manual de sistema.
- Se aconseja no colocar los conductores de la instalación en el mismo conducto eléctrico por donde pasan los cables de potencia (230 V o superiores).
- Antes de efectuar cualquier operación hay que cortar la alimentación.
- Para el uso seguro de los productos Comelit, es necesario seguir con atención las indicaciones de los manuales / las instrucciones e garantizar que la instalación realizada con los productos Comelit no pueda ser manipulada ni dañada.
- Los productos Comelit no prevén intervenciones de mantenimiento, salvo las normales operaciones de limpieza, que se deben efectuar siempre según lo indicado en los manuales / las instrucciones. Las reparaciones deben ser efectuadas; exclusivamente por **Comelit Group S.p.A.** cuando afecten a productos, por personal técnicamente cualificado cuando afecten a instalaciones.
- **Comelit Group S.p.A.** quedará libre de cualquier responsabilidad en caso de usos diferentes a los previstos e incumplimiento de las indicaciones y advertencias proporcionadas en el manual / las instrucciones. **Comelit Group S.p.A.** se reserva siempre el derecho de modificar en cualquier momento y sin preaviso el manual / las instrucciones.

ART. 20004607

Módulo domótico dotado de 2 entradas para la conexión directa de 2 pulsadores de mando y de 2 salidas con relé de estado sólido de 2 A para controlar cargas de hasta 240 VCA y un máximo de 500 W.

Adecuado para controlar bien lámparas halógenas, de LED o fluorescentes compactas.

CARACTERÍSTICAS TÉCNICAS

Tensión de alimentación	24 VCC ±5%
Consumo	comprendido entre 8,5 y 16 mA
Entradas	I1 <i>entrada 1</i> V+ <i>24 V</i> I2 <i>entrada 2</i>
Salidas  CARGA MÁX. 2 A - 240 VCA	C <i>común</i>
Lámparas halógenas de 240 VCA Lámparas fluorescentes compactas CFL de 240 VCA Lámparas de led de 240 VCA	O1 <i>salida 1</i> O2 <i>salida 2</i>
	O1 + O2 = MÁX. 500 W
BUS y alimentación	D <i>BUS de datos</i> + <i>+24 VCC de alimentación</i> - <i>Negativo de alimentación</i>
Instalación	En guía DIN en cuadro o en caja de derivación*
Homologaciones	CE
Temperatura de funcionamiento	de 0 °C a 40 °C Uso interno
Temperatura de almacenamiento	de -10 °C a +70 °C
Humedad relativa del aire	de 5 a 95% sin condensación
Peso	40 g
Dimensiones	50 x 50 x 18,5 mm (1 módulo DIN)

* Con acceso permitido solo para asistencia o mantenimiento por parte de personal cualificado.

DIRECCIONAMIENTO

El módulo se debe direccionar en el BUS domótico mediante los DIP switches presentes en aquel. En la tabla a la página 8 se indica cómo configurar los DIP switches en función de la dirección deseada.



Si se cambia la configuración de los DIP switches, es necesario cortar y dar de nueva la alimentación para que la nueva dirección quede programada en el módulo.

PROGRAMACIÓN

Para programar los dispositivos de automatización Comelit, se requiere el **software SimpleProg**, que se puede descargar en el sitio pro.comelitgroup.com

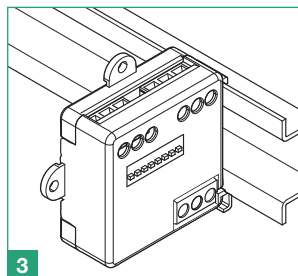
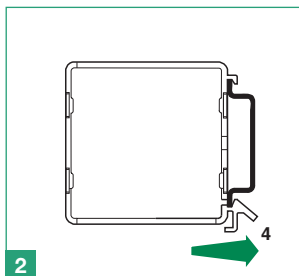
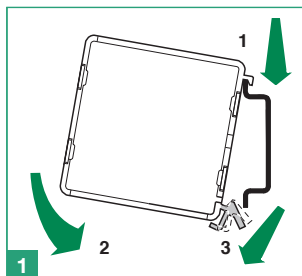
La programación debe efectuarse conectando el dispositivo al BUS y enviando la programación a este.



- La dirección del módulo no se puede modificar desde SimpleProg.
- El fabricante se reserva el derecho de modificar las características de sus productos, en cualquier momento y sin preaviso.

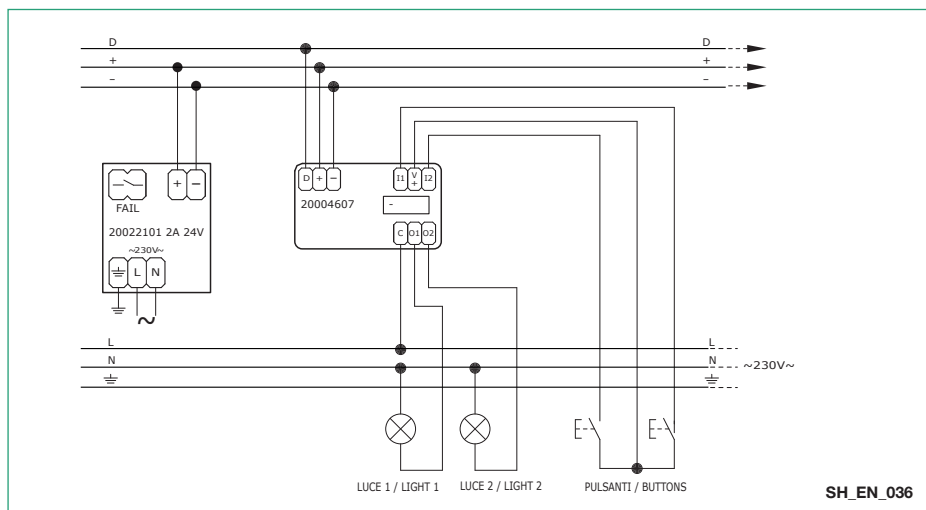
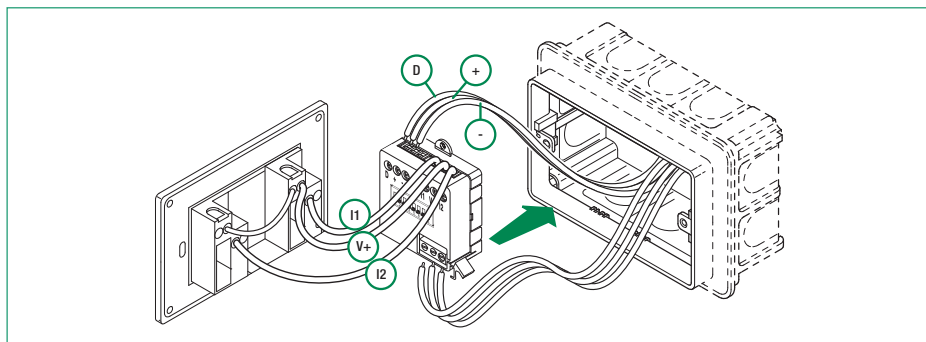
- IT Montaggio su barra DIN
- EN DIN rail mounted
- FR Montage sur rail DIN

- NL Montage op DIN-rail
- ES Montaje con guía DIN



- IT Collegamento
- EN Connection
- FR Connexion

- NL Aansluiting
- ES Conexión



IT Indirizzamento del modulo
EN Module addressing
FR Adressage du module

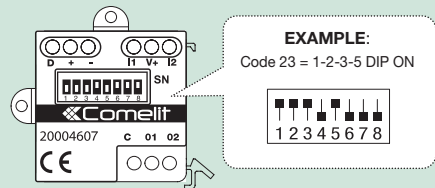
NL Adressering van de modules
ES Direccionamiento del módulo

Cod. DIP-switch ON

0	(Note) *	48	5,6	96	6,7	144	5,8	181	1,3,5,6,8	218	2,4,5,7,8
1	1	49	1,5,6	97	1,6,7	145	1,5,8	182	2,3,5,6,8	219	1,2,4,5,7,8
2	2	50	2,5,6	98	2,6,7	146	2,5,8	183	1,2,3,5,6,8	220	3,4,5,7,8
3	1,2	51	1,2,5,6	99	1,2,6,7	147	1,2,5,8	184	4,5,6,8	221	1,3,4,5,7,8
4	3	52	3,5,6	100	3,6,7	148	3,5,8	185	1,4,5,6,8	222	2,3,4,5,7,8
5	1,3	53	1,3,5,6	101	1,3,6,7	149	1,3,5,8	186	2,4,5,6,8	223	1,2,3,4,5,7,8
6	2,3	54	2,3,5,6	102	2,3,6,7	150	2,3,5,8	187	1,2,4,5,6,8	224	6,7,8
7	1,2,3	55	1,2,3,5,6	103	1,2,3,6,7	151	1,2,3,5,8	188	3,4,5,6,8	225	1,6,7,8
8	4	56	4,5,6	104	4,6,7	152	4,5,8	189	1,3,4,5,6,8	226	2,6,7,8
9	1,4	57	1,4,5,6	105	1,4,6,7	153	1,4,5,8	190	2,3,4,5,6,8	227	1,2,6,7,8
10	2,4	58	2,4,5,6	106	2,4,6,7	154	2,4,5,8	191	1,2,3,4,5,6,8	228	3,6,7,8
11	1,2,4	59	1,2,4,5,6	107	1,2,4,6,7	155	1,2,4,5,8	192	7,8	229	1,3,6,7,8
12	3,4	60	3,4,5,6	108	3,4,6,7	156	3,4,5,8	193	1,7,8	230	2,3,6,7,8
13	1,3,4	61	1,3,4,5,6	109	1,3,4,6,7	157	1,3,4,5,8	194	2,7,8	231	1,2,3,6,7,8
14	2,3,4	62	2,3,4,5,6	110	2,3,4,6,7	158	2,3,4,5,8	195	1,2,7,8	232	4,6,7,8
15	1,2,3,4	63	1,2,3,4,5,6	111	1,2,3,4,6,7	159	1,2,3,4,5,8	196	3,7,8	233	1,4,6,7,8
16	5	64	7	112	5,6,7	160	6,8	197	1,3,7,8	234	2,4,6,7,8
17	1,5	65	1,7	113	1,5,6,7	161	1,6,8	198	2,3,7,8	235	1,2,4,6,7,8
18	2,5	66	2,7	114	2,5,6,7	162	2,6,8	199	1,2,3,7,8	236	3,4,6,7,8
19	1,2,5	67	1,2,7	115	1,2,5,6,7	163	1,2,6,8	200	4,7,8	237	1,3,4,6,7,8
20	3,5	68	3,7	116	3,5,6,7	164	3,6,8	201	1,4,7,8	238	2,3,4,6,7,8
21	1,3,5	69	1,3,7	117	1,3,5,6,7	165	1,3,6,8	202	2,4,7,8	239	1,2,3,4,6,7,8
22	2,3,5	70	2,3,7	118	2,3,5,6,7	166	2,3,6,8	203	1,2,4,7,8	240	5,6,7,8
23	1,2,3,5	71	1,2,3,7	119	1,2,3,5,6,7	167	1,2,3,6,8	204	3,4,7,8	241	1,5,6,7,8
24	4,5	72	4,7	120	4,5,6,7	168	4,6,8	205	1,3,4,7,8	242	2,5,6,7,8
25	1,4,5	73	1,4,7	121	1,4,5,6,7	169	1,4,6,8	206	2,3,4,7,8	243	1,2,5,6,7,8
26	2,4,5	74	2,4,7	122	2,4,5,6,7	170	2,4,6,8	207	1,2,3,4,7,8	244	3,5,6,7,8
27	1,2,4,5	75	1,2,4,7	123	1,2,4,5,6,7	171	1,2,4,6,8	208	5,7,8	245	1,3,5,6,7,8
28	3,4,5	76	3,4,7	124	3,4,5,6,7	172	3,4,6,8	209	1,5,7,8	246	2,3,5,6,7,8
29	1,3,4,5	77	1,3,4,7	125	1,3,4,5,6,7	173	1,3,4,6,8	210	2,5,7,8	247	1,2,3,5,6,7,8
30	2,3,4,5	78	2,3,4,7	126	2,3,4,5,6,7	174	2,3,4,6,8	211	1,2,5,7,8	248	4,5,6,7,8
31	1,2,3,4,5	79	1,2,3,4,7	127	1,2,3,4,5,6,7	175	1,2,3,4,6,8	212	3,5,7,8	249	1,4,5,6,7,8
32	6	80	5,7	128	8	176	5,6,8	213	1,3,5,7,8	250	2,4,5,6,7,8
33	1,6	81	1,5,7	129	1,8	177	1,5,6,8	214	2,3,5,7,8	251	1,2,4,5,6,7,8
34	2,6	82	2,5,7	130	2,8	178	2,5,6,8	215	1,2,3,5,7,8	252	3,4,5,6,7,8
35	1,2,6	83	1,2,5,7	131	1,2,8	179	1,2,5,6,8	216	4,5,7,8	253	1,3,4,5,6,7,8
36	3,6	84	3,5,7	132	3,8	180	3,5,6,8	217	1,4,5,7,8	254	2,3,4,5,6,7,8
37	1,3,6	85	1,3,5,7	133	1,3,8						
38	2,3,6	86	2,3,5,7	134	2,3,8						
39	1,2,3,6	87	1,2,3,5,7	135	1,2,3,8						
40	4,6	88	4,5,7	136	4,8						
41	1,4,6	89	1,4,5,7	137	1,4,8						
42	2,4,6	90	2,4,5,7	138	2,4,8						
43	1,2,4,6	91	1,2,4,5,7	139	1,2,4,8						
44	3,4,6	92	3,4,5,7	140	3,4,8						
45	1,3,4,6	93	1,3,4,5,7	141	1,3,4,8						
46	2,3,4,6	94	2,3,4,5,7	142	2,3,4,8						
47	1,2,3,4,6	95	1,2,3,4,5,7	143	1,2,3,4,8						

* **IT** Riservato ad uso interno
EN Reserved for internal use
FR Réservé à l'usage interne

NL Alleen voor intern gebruik
ES Reservado para uso interno



CERTIFIED MANAGEMENT SYSTEMS



www.comelitgroup.com

Via Don Arrigoni, 5 - 24020 Rovetta (BG) - Italy

1ª edizione 06/2020
 cod. 2G40002506

