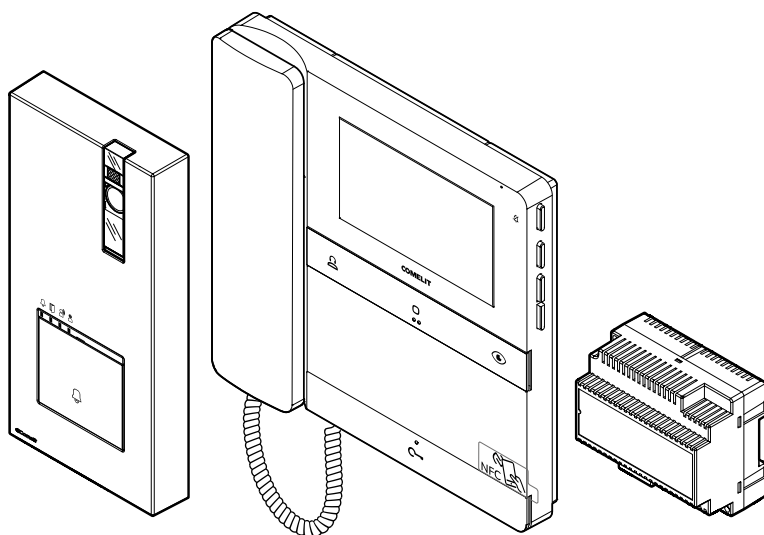


**People**  
PL8461M

**COMELIT**  
WITH • YOU • ALWAYS

MANUALE TECNICO COMPLETO

---



**Join us  
in taking care  
of our planet**

## Kit Quadra e People Cornetta art. PL8461M per sistema Simplebus 2

*Kit monofamiliare composto da pulsantiera serie Quadra art. 4893M e videocitofono con cornetta da 4.3" serie People art. PL6701, sistema Simplebus 2.*

*La pulsantiera è fornita con i pulsanti di chiamata per ampliare il kit fino a 4 abitazioni.*

*È possibile inoltre espandere il sistema con videocitofoni e pulsantiere addizionali da acquistare separatamente, per ulteriori informazioni consultare la documentazione tecnica.*

*Il kit è fornito già programmato, pronto all'uso e corredato di tutti gli accessori necessari per la realizzazione dell'impianto.*

*Adatto all'installazione in residenze, attività commerciali o uffici.*



**Pensa prima  
di stampare**

**e usa i link  
interattivi**



*Aiutaci a salvare il pianeta.*

*Pensa al pianeta prima di stampare questo documento.*

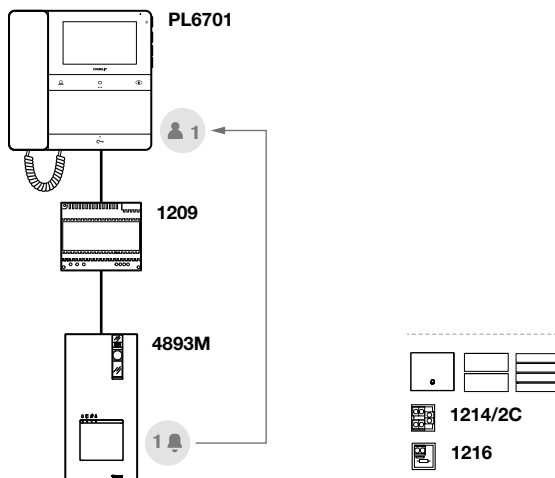
***Stai consultando un documento interattivo:** raggiungi velocemente i contenuti che ti interessano tramite link.*

# Sommario

<b>Kit art. PL8461M</b>	<b>4</b>
Note installative	5
<b>Art. 4893M</b>	<b>6</b>
Descrizione	6
Caratteristiche tecniche	8
Installazione	9
Programmazioni	12
<b>Art. 1209</b>	<b>19</b>
Descrizione	19
Caratteristiche tecniche	20
<b>Art. PL6701</b>	<b>21</b>
Descrizione	21
Caratteristiche tecniche	25
Programmazione del codice utente	27
Installazione	31
Programmazione	34
<b>Distanze di funzionamento</b>	<b>40</b>
<b>Schemi di collegamento</b>	<b>41</b>
Schemi di espansione impianto	43
Utilizzo del relè della pulsantiera su comando attuatore generico	46
<b>Tabella codici utente</b>	<b>47</b>

## Kit art. PL8461M

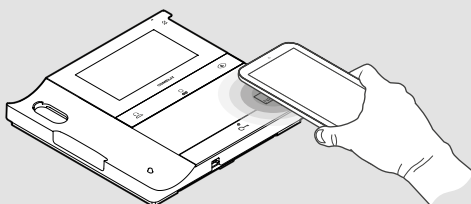
*I componenti del kit sono forniti preprogrammati per il funzionamento in versione monofamiliare.*



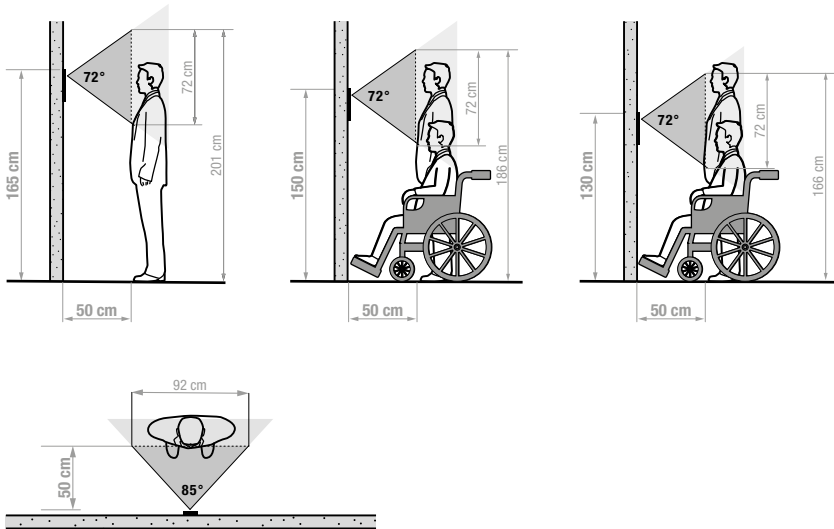
***Il videocitofono è dotato di connessione NFC che permette di programmarlo in modo semplice e veloce tramite app MyComelit, scaricabile gratuitamente.***

*La programmazione può essere effettuata anche a videocitofono spento!*

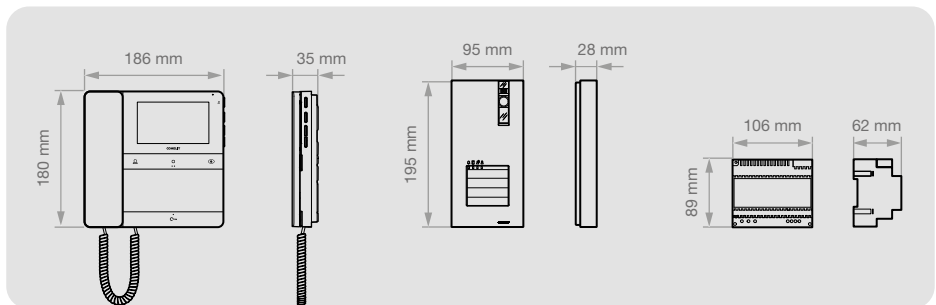
*Sul videocitofono è comunque possibile programmare il codice utente tramite dip-switch e modificare le funzioni associate ai pulsanti tramite il menu.*



## Note installative



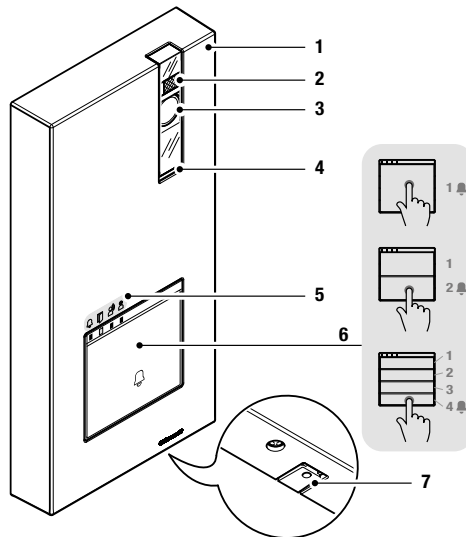
La telecamera non deve essere installata frontalmente a sorgenti luminose, oppure in luoghi dove il soggetto ripreso rimanga molto in controluce. In ambienti poco illuminati si consiglia di prevedere una fonte di illuminazione aggiuntiva.







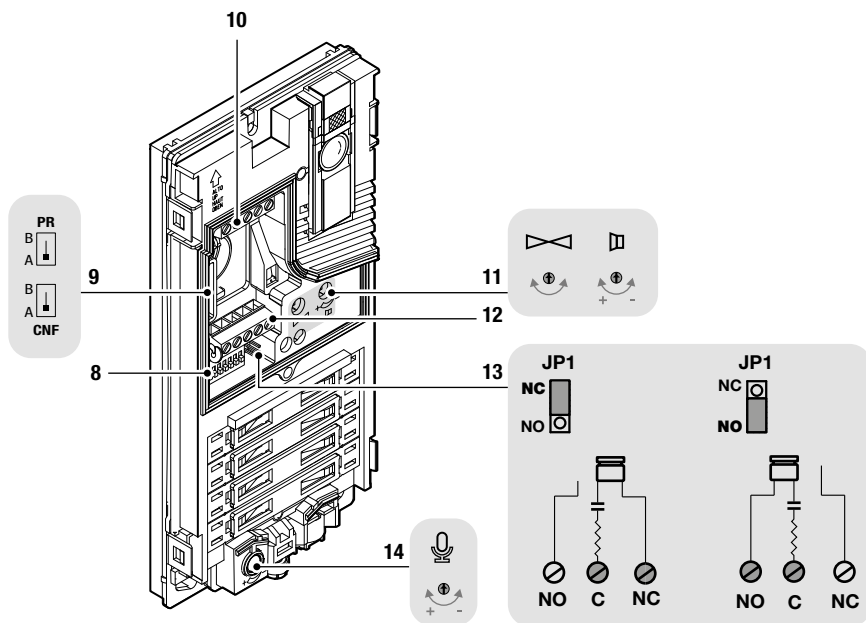
# Art. 4893M

## Descrizione

Posto esterno videocitofonico da parete, serie Quadra. Frontale in alluminio pressofuso, telecamera grandangolare a colori e singolo LED per illuminazione notturna. Tasti meccanici con possibilità di impostare da 1 a 4 tasti di chiamata tramite DIP-switch. LED di segnalazione per chiamata inviata, apriporta attivata, fonica attivata e impianto occupato. Regolazione volume altoparlante e bilanciamento fonica. Alimentazione da linea bus. Dimensioni: 95x195x28 mm.



1. Cover in alluminio pressofuso.
2. LED di illuminazione telecamera di default attivo su chiamata (vedi [Impostazioni pulsantiera a pagina 12](#)).
3. Telecamera grandangolare a colori.
4. Altoparlante.
5. LED di segnalazione:  
 chiamata inviata /  apriporta attivato  
 fonica attiva /  impianto occupato.
6. Pulsante di chiamata 1 / 2 / 4 utenti.
7. Microfono.



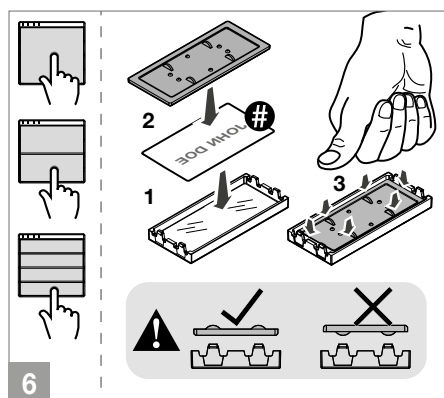
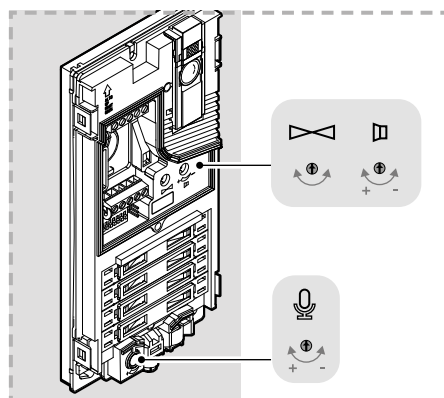
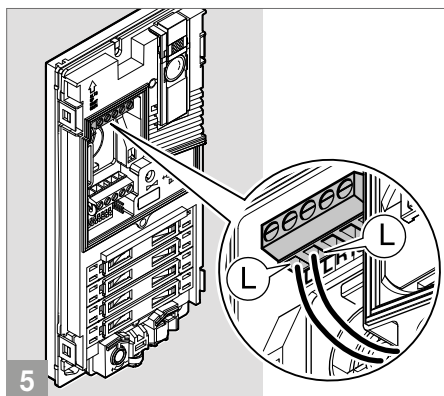
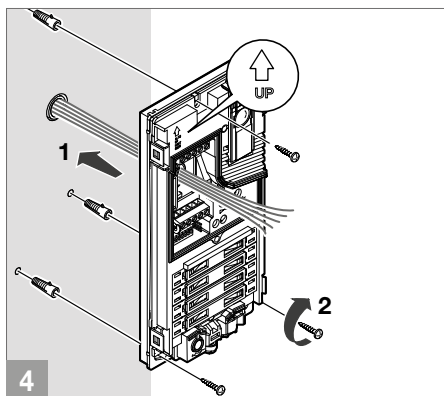
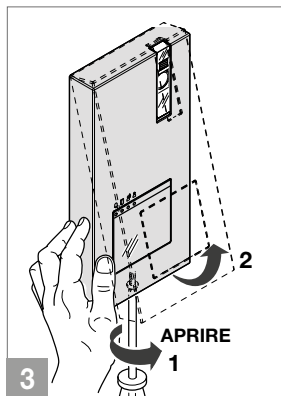
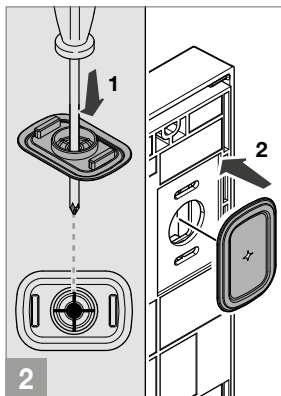
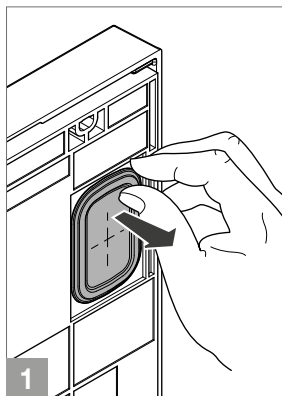
8. **DIP-SWITCH** di programmazione funzioni.
9. **PR** switch per ingresso/uscita programmazione.  
**CNF** switch per conferma programmazione.
10. Morsettiera **M1**:  
**LL** connessione linea bus.  
**RTE** ingresso apriporta locale temporizzato.  
**COM** ingresso comune per contatti RTE e DO.  
**DO** ingresso segnalazione porta aperta.
11. Bilanciamento fonica e regolazione volume altoparlante.
12. Morsettiera **M2**:  
**SE- SE+** connessione per serratura elettrica.  
**NC NO C** contatti del relè.
13. **JP1** abilitazione rete RC per filtro serratura sui contatti del relè.
14. Regolazione microfono.

## Caratteristiche tecniche

DATI GENERALI	
<b>Tipologia</b>	Monoblocco
<b>Altezza (mm)</b>	195
<b>Larghezza (mm)</b>	95
<b>Profondità (mm)</b>	28
<b>Peso del prodotto (g)</b>	300
<b>Colore del prodotto</b>	Grigio RAL 9006, Nero RAL9005
<b>Montaggio a parete</b>	Sì
SISTEMI COMPATIBILI	
<b>Kit audio/video Simplebus 2 con alimentatore art. 1209</b>	Sì
CARATTERISTICHE AUDIO	
<b>Microfono</b>	6mm (ø), Omnidirezionale
<b>Altoparlante</b>	36mm (ø), 8 Ohm, 1W
CARATTERISTICHE TELECAMERA	
<b>Telecamera</b>	Colori
<b>Tipo di sensore</b>	1/4" CMOS
<b>Dimensioni obiettivo ottica fissa (mm)</b>	2,1
<b>Angolo di visione (H x V - °)</b>	85 x 72
<b>Sensibilità (lux)</b>	0.1 (colori)
CARATTERISTICHE ELETTRICHE	
<b>Tipo di alimentazione</b>	Alimentazione da bus videocitofonico
<b>Tensione di alimentazione</b>	33VDC
<b>Assorbimento massimo (W)</b>	8,25
CARATTERISTICHE HARDWARE	
<b>Tipologia di chiamata</b>	Pulsanti
<b>Tipologia di pulsanti</b>	Meccanico
<b>Numero di pulsanti</b>	4
<b>Colore della retroilluminazione</b>	Bianca
<b>Morsetti</b>	LL RTE COM DO SE- SE+C NC NO
<b>Numero di ingressi</b>	2
<b>Numero di uscite</b>	2
<b>Tipo di uscite</b>	Relè (C-NO-NC, 10A@12÷24 VAC/VDC), SE: impulso di sblocco di 4A, corrente di mantenimento di 200mA per serrature 12VAC/DC (impedenza massima 18 Ohm)
REGOLAZIONI	
<b>Volume altoparlante</b>	Sì
<b>Volume microfono</b>	Sì
CARATTERISTICHE AMBIENTALI E DI CONFORMITÀ	
<b>Grado di protezione IP</b>	IP54
<b>Grado di protezione antivandalo IK</b>	IK08
<b>Temperatura di funzionamento</b>	-25 ÷ 55
<b>Umidità di funzionamento (RH max)</b>	25 ÷ 95
<b>Classe ambientale</b>	IV
<b>Certificazioni CE</b>	RoHS II - 2011/65/UE (EN IEC 63000:2018), EMC 2014/30/UE (EN 61000-6-1:2007 , EN 61000-6-3:2007+A1:2011)
FUNZIONI PRINCIPALI	
<b>Apriporta</b>	Sì
<b>Numero di relè ausiliari</b>	1
<b>Ingresso per pulsante apriporta locale</b>	Sì
<b>Ingresso per segnalazione porta aperta</b>	Sì



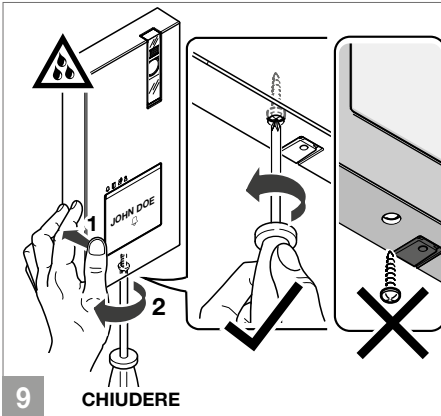
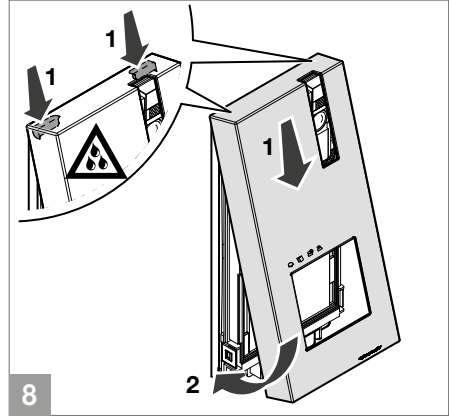
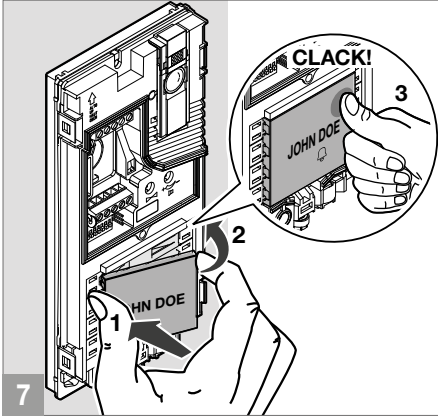
## Installazione



È possibile scaricare il software gratuito (art. 1235A) per la stampa delle etichette della pulsantiera, utilizzando i fogli adesivi prefustellati disponibili nel nostro catalogo (art. 1217A).

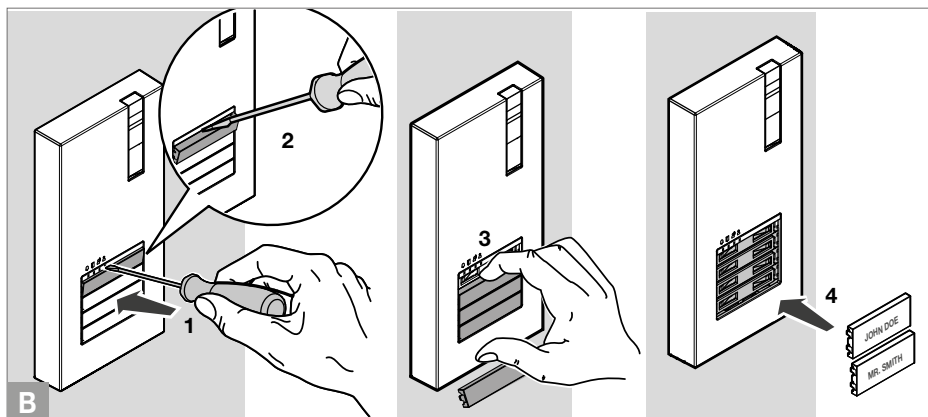
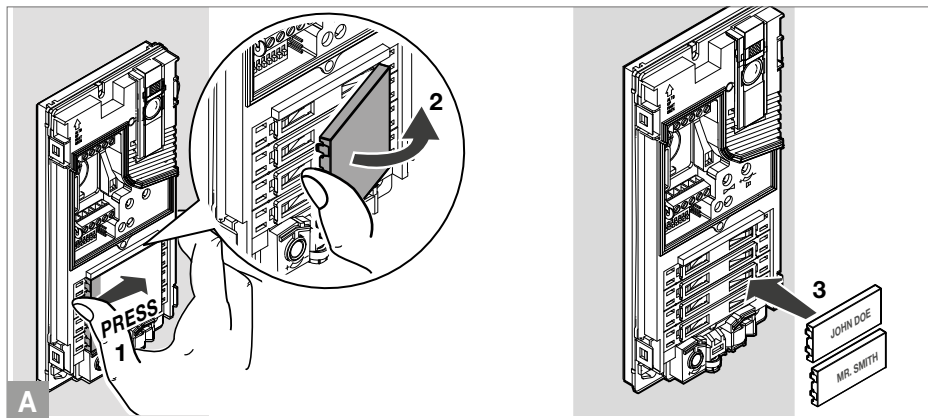


Prima di fissare la vite assicurarsi che non si voglia procedere con la programmazione del posto esterno e assicurarsi che il frontale in metallo non sfregi su altre parti metalliche danneggiando il proprio rivestimento isolante.  
Ad impianto funzionante prestare attenzione durante la sostituzione dei cartellini per evitare l'invio di chiamate involontarie all'utenza.



Per garantire la tenuta all'acqua del prodotto: montarlo correttamente.

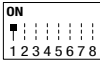
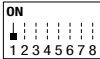
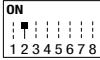
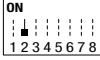
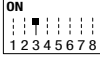
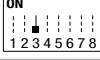
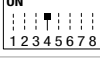
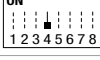
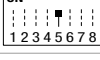
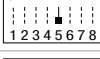
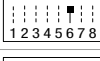
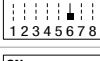
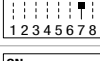
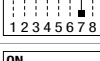
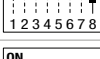
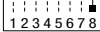
## SOSTITUZIONE CARTELLINI PORTANOME



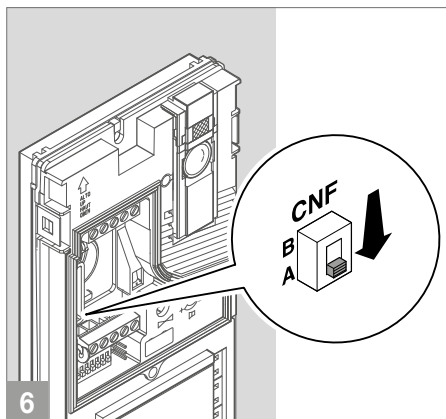
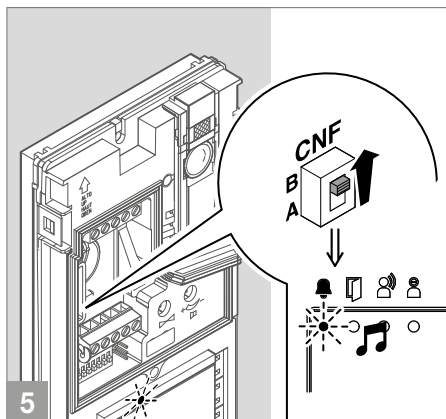
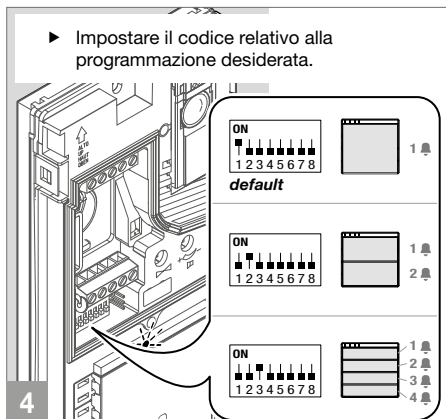
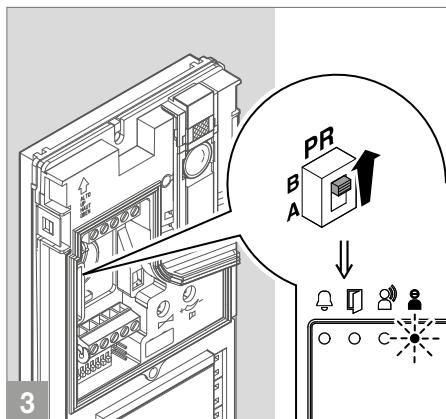
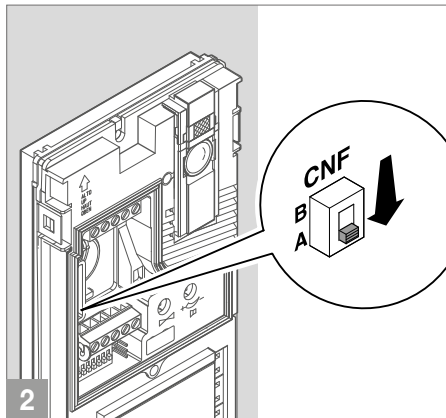
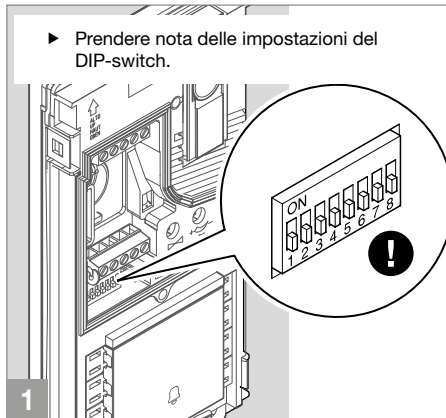
## Programmazioni

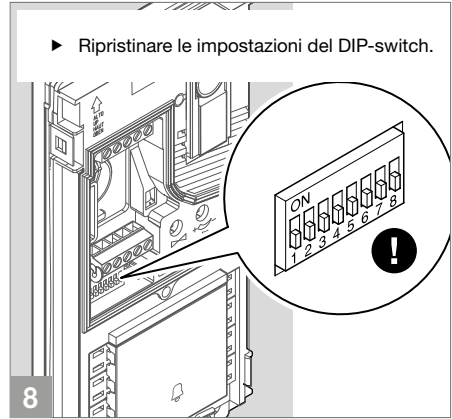
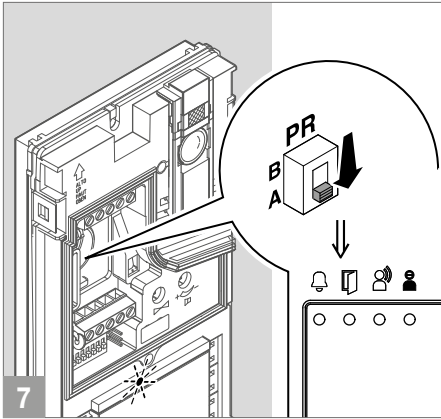
### IMPOSTAZIONI PULSANTIERA

- Impostare in modo permanente i DIP-switch di S1 corrispondenti alla funzione che si desidera programmare secondo la seguente tabella (non è necessario entrare in modalità di programmazione)

		FUNZIONE
DIP 1		L'uscita SE e il relè C-NO sono controllati da 2 pulsanti separati del videocitofono: pulsante apriporta (SE) e pulsante attuatore generico (C-NO)
	 <i>default</i>	L'uscita SE e il relè C-NO sono controllati da un pulsante del videocitofono: pulsante apriporta
DIP 2		Tempo di attivazione apriporta: 8 secondi
	 <i>default</i>	Tempo di attivazione apriporta: 2 secondi
DIP 3		Tempo di attivazione relè: 8 secondi
	 <i>default</i>	Tempo di attivazione relè: 2 secondi
DIP 4		Tempo di attesa reset: 1 secondi
	 <i>default</i>	Tempo di attesa reset: 10 secondi
DIP 5		Invio chiamata: TRIPLA
	 <i>default</i>	Invio chiamata: SINGOLA
DIP 6		Toni di conferma (chiamata, apriporta, relè, fonica attiva): DISATTIVI
	 <i>default</i>	Toni di conferma (chiamata, apriporta, relè, fonica attiva): ATTIVI
DIP 7		LED illuminazione telecamera: DISATTIVO
	 <i>default</i>	LED illuminazione telecamera: ATTIVO
DIP 8		Illuminazione LED dei frontali portanome: SPENTA
	 <i>default</i>	Illuminazione LED dei frontali portanome: ACCESA

**PROGRAMMAZIONE CODICI DI CHIAMATA PER VERSIONE BIFAMILIARE E QUADRIFAMILIARE**





## PROGRAMMAZIONE PULSANTIERA AGGIUNTIVA

Con scambio art. 1405 è possibile installare solo una pulsantiera aggiuntiva.

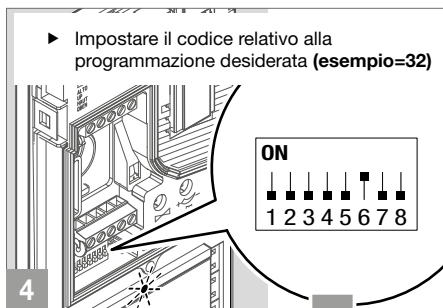
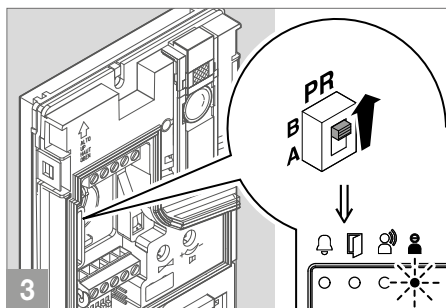
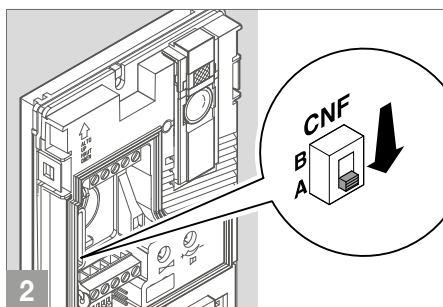
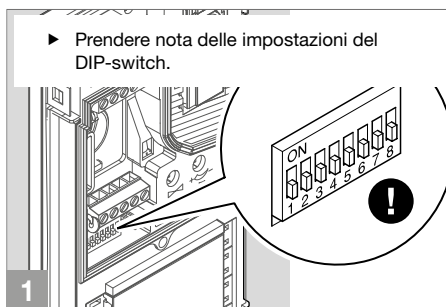
Le due pulsantiere devono essere programmate come principale **P** e secondaria **S**, vedi tabella seguente.

- La “**Pulsantiera principale**” **P** esegue i comandi apriporta (o attuatore) solo se è in stato di chiamata o autoaccensione.
- La “**Pulsantiera secondaria**” **S** esegue i comandi apriporta (o attuatore) sia con impianto a riposo, sia in stato di chiamata o autoaccensione.
- Con impianto a riposo il primo comando autoaccensione attiva la telecamera della pulsantiera secondaria. Ulteriori comandi eseguono la bascula tra le due pulsantiere attivando alternativamente la pulsantiera principale e la pulsantiera secondaria.

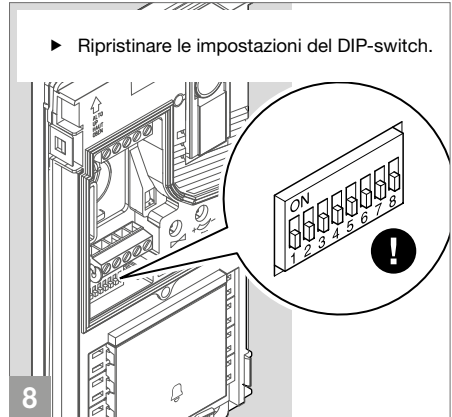
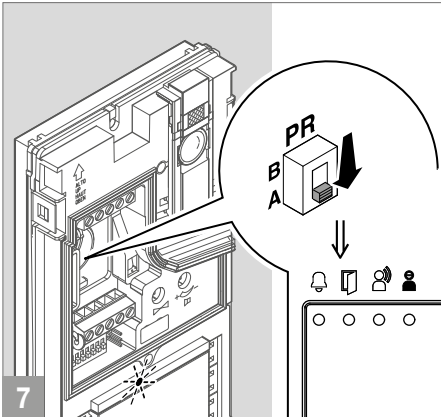
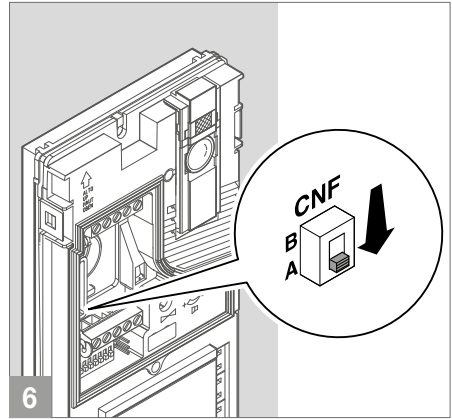
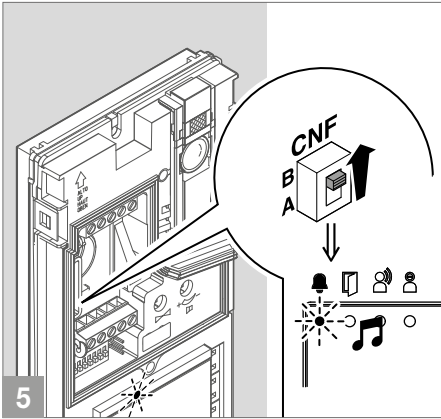
Con scambio art. 1404 è possibile installare più di una pulsantiera aggiuntiva.

Tutte le pulsantiere devono essere programmate come mostrato nella tabella seguente.

Vedi il [manuale completo dell'articolo 1404](http://pro.comelitgroup.com) scaricabile dal sito [pro.comelitgroup.com](http://pro.comelitgroup.com)

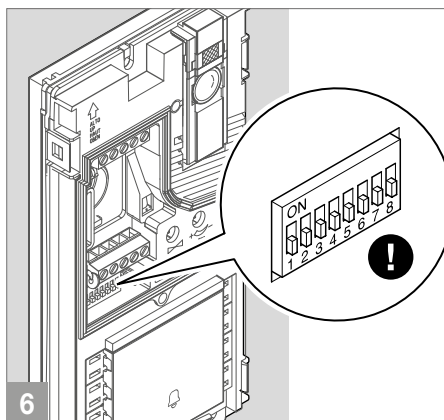
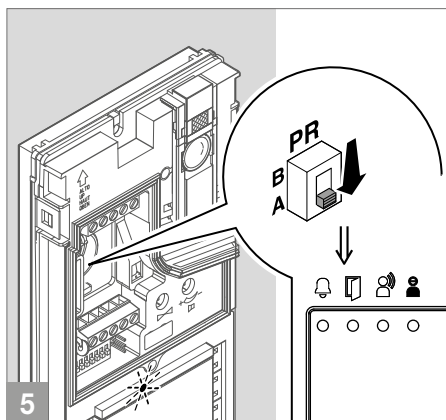
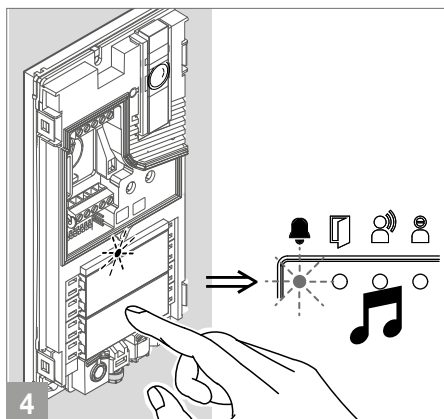
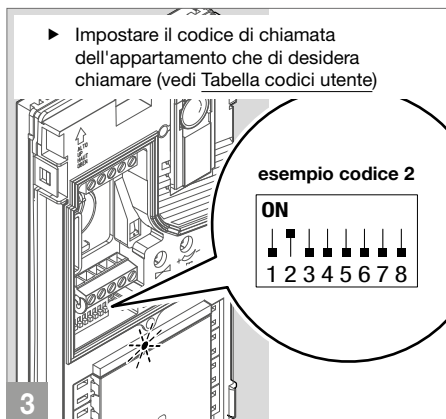
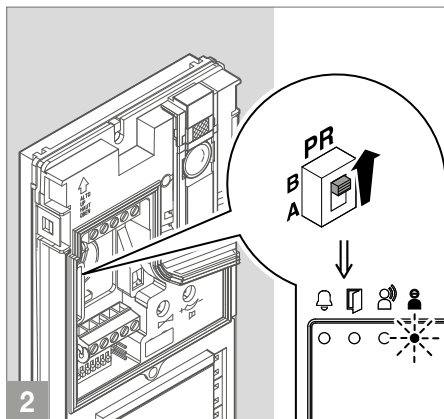
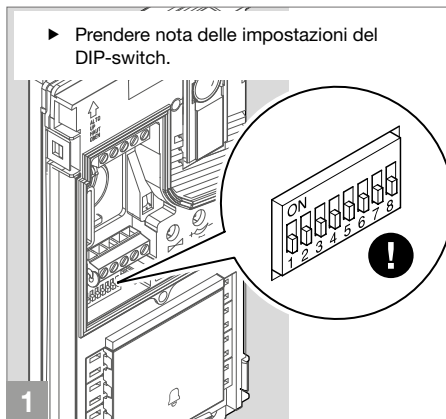


PROGRAMMAZIONE	DIP-SWITCH	CODE
Programmazione pulsantiera con scambio 1404		8
Programmazione pulsantiera <b>secondaria</b> <b>S</b> con scambio 1405		16
Programmazione pulsantiera <b>principale</b> <b>P</b> con scambio 1405		32

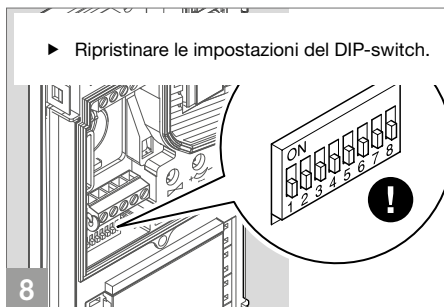
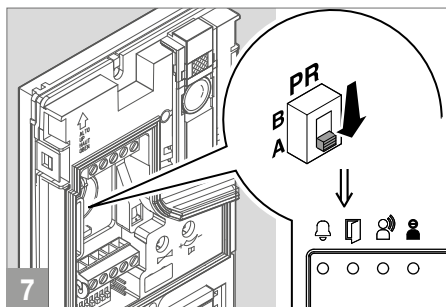
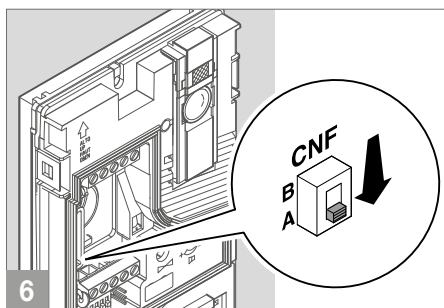
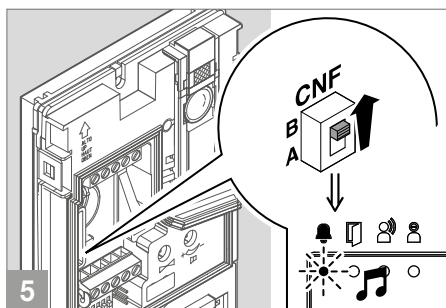
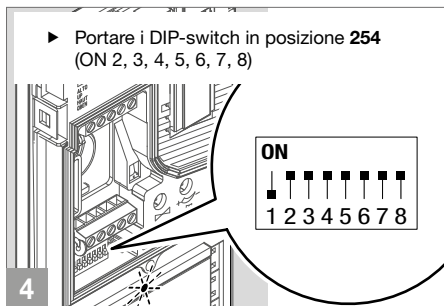
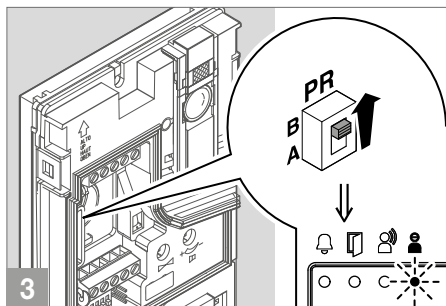
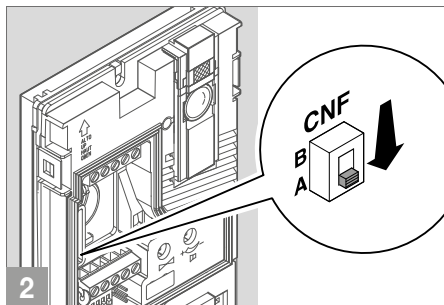
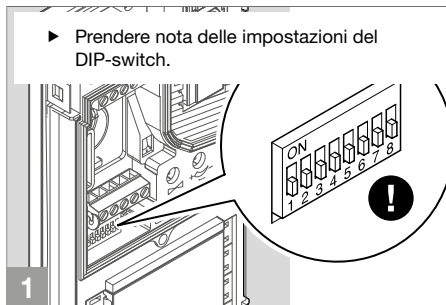




## PROGRAMMAZIONE INDIRIZZO DI CHIAMATA GENERICO



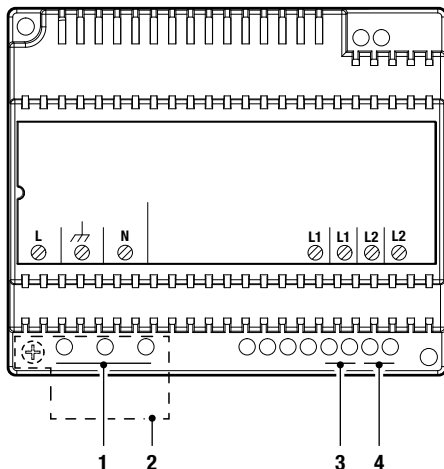
## RIPRISTINO DEFAULT



# Art. 1209

## Descrizione

Alimentatore 33 VDC per KIT Simplebus 2 a cui collegare direttamente il posto esterno e il posto interno.  
Dotato di protezioni per sovraccarico e corto circuito. Tensione di ingresso 110-240 VAC. Dimensioni: 106 x 62 x 89 mm (6 moduli DIN).



1.  $L \equiv N$  ingresso tensione di rete 110-240 V~.
2. Protezione morsetti.
3. L1 L1 uscita linea bus principale (31 V ~).
4. L2 L2 ingresso linea bus di montante (31 V ~).



Apparecchio da utilizzare solo per uso interno. Pericolo di shock elettrico, procedere con cautela. Installare in quadro elettrico chiuso tale da consentire l'accesso solo a personale qualificato.

È necessario installare a monte dell'impianto videocitofonico un appropriato interruttore di rete onnipolare con apertura del contatto di almeno 3mm.

- Togliere l'alimentazione prima di effettuare qualsiasi operazione.
- Rimettere le protezioni sui morsetti.
- Non ostruire le aperture o fessure di ventilazione e di dissipazione.

## Caratteristiche tecniche

CARATTERISTICHE PRINCIPALI	
Tensione di alimentazione	110÷240 VAC
Corrente max erogata (A)	1,2
Applicabile a guida DIN	Sì
Numero moduli DIN	6

DATI GENERALI	
Altezza (mm)	62
Larghezza (mm)	106
Profondità (mm)	89
Tipo materiali di rivestimento	Plastico
Colore del prodotto	Bianco
Temperatura di funzionamento (°C)	-5 ÷ 40
Umidità di funzionamento (RH max) (%)	25 ÷ 95

COMPATIBILITÀ	
Sistema Kit audio/video	Sì

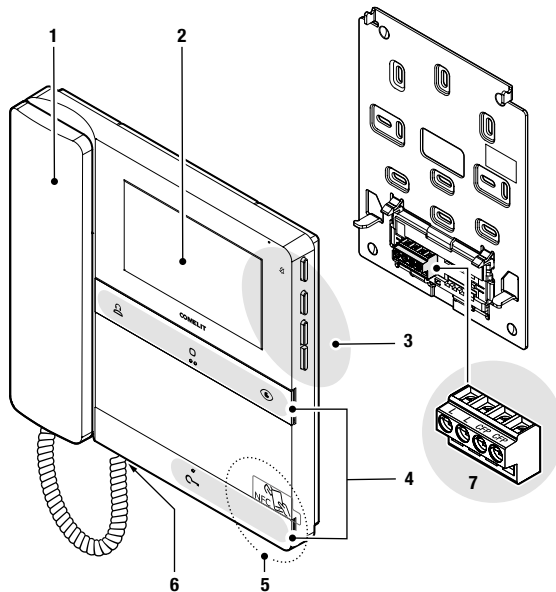
  

CARATTERISTICHE ELETTRICHE	
Potenza massima erogata (W)	37

# Art. PL6701

## Descrizione

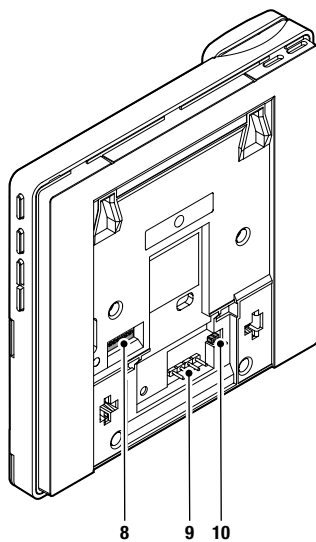
Videocitofono a colori serie People per sistema Simplebus 2. Versione con cornetta e schermo da 4.3" / 16:9. Il videocitofono è programmabile, anche da spento, da smartphone grazie alla app MyComelit scaricabile gratuitamente. È fornito con staffa di fissaggio a parete in metallo per un ancoraggio stabile e forte e di morsetto di derivazione di linea. È dotato di 4 pulsanti meccanici sul frontale con icone che ne identificano la funzione impostata di fabbrica. Un pulsante è retroilluminato colore bianco per la funzione "elettroserratura" per facilitarne l'utilizzo. 3 pulsanti sono programmabili e già configurati per chiamare il centralino di portineria, comandare un attuatore ed effettuare l'autoaccensione. I pulsanti centrali di ciascuna fila sono forniti di guide tattili per non vedenti. Sul lato destro del videocitofono sono invece presenti i pulsanti per attivare la modalità Silenziosa con spia di segnalazione di colore rosso e relativa icona e i pulsanti per accedere al menu per regolare i valori di luminosità, contrasto, colore e volume della suoneria. Di serie è dotato di chiamata fuoriporta programmabile anche per altre funzioni. Dimensioni (L x H x P): 186 x 180 x 35 mm.



1. Cornetta.
2. Schermo LCD da 4.3" / 16:9.
3. Pulsanti laterali meccanici.
4. Pulsanti frontali meccanici, con guide tattili per utenti ipovedenti sui pulsanti centrali di ciascuna fila.
5. Area di rilevamento NFC.
6. Connettore cornetta.
7. Morsettiera di collegamento:

**LL** Morsetti per la connessione alla linea bus.

**CFP CFP** Morsetti per il collegamento della chiamata fuoriporta.



- 8. Dip-switch per la programmazione del codice utente.
- 9. Pin per ancoraggio della morsettiera.
- 10. CV5 Jumper chiusura video.

## PULSANTI FRONTALI - PROGRAMMAZIONI DI FABBRICA



### Chiamata al centralino standard ✱ (non utilizzabile su impianti KIT)

- ▶ Premere il pulsante per inviare una chiamata al centralino di portineria.



### Attuatore generico ✱

- ▶ Premere il pulsante per attivare un attuatore generico (art.1256) o il relè della pulsantiera da esterno.



### Autoaccensione ✱

- ▶ Premere il pulsante per accedere alla visualizzazione in tempo reale dell'immagine della telecamera della pulsantiera da esterno.



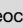
### Apriporta ✱

- ▶ Premere il pulsante per attivare la serratura.


#### Apertura porta su chiamata

Questo pulsante permette anche di abilitare la modalità "Apriporta automatica su chiamata" che consente l'attivazione automatica del relè apriporta alla ricezione di una chiamata proveniente dalla pulsantiera da esterno.

√ La funzione deve essere autorizzata dall'installatore tramite app MyComelit.

- ▶ Con videocitofono a riposo, premere il pulsante  per 5 secondi per abilitare/disabilitare la modalità "Apriporta automatica su chiamata".

» Viene riprodotto un tono di conferma.

» Il LED  acceso fisso indica che la funzione è attiva.

✱ Per modificare le programmazioni di fabbrica dei pulsanti vedere il capitolo [Programmazione](#) a pagina 34.

## PULSANTI LATERALI



Pulsante di attivazione "Modalità Silenziosa"

OK

Pulsante di conferma



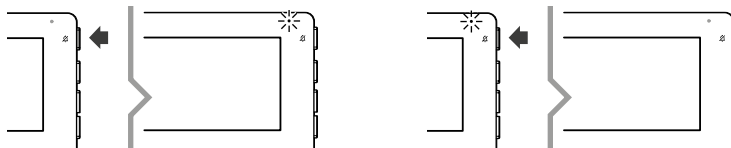
Pulsanti di scorrimento menu e selezione valori

Pulsanti di accesso e navigazione menu

### ATTIVAZIONE "MODALITÀ SILENZIOSA"

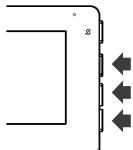
- ▶ Premere il **pulsante** per attivare/disattivare la **modalità Silenziosa**.

» Il LED rosso segnala che la funzione è attiva.

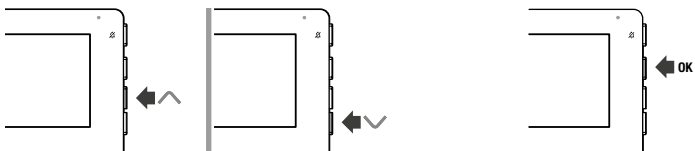


## ACCESSO E NAVIGAZIONE MENU

- ▶ Premere **uno** dei seguenti pulsanti per accedere al **menu utente**.



- ▶ Premere i pulsanti  $\wedge$  e  $\vee$  per scorrere il menu e/o selezionare i valori e il pulsante di conferma per confermare la scelta.



### Voci menu utente

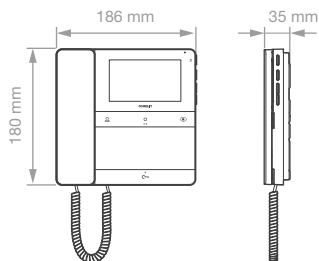
	Esci
	Regolazione volume suonerie
	Scelta suoneria su chiamata da pulsantiera esterna
	Regolazione luminosità
	Regolazione contrasto
	Regolazione colore

## LED DI SEGNALEZIONE

	<b>LED bianco</b>	<b>Lampeggiante:</b> chiamata in arrivo/in comunicazione. <b>Lampeggiante con videocitofono a riposo:</b> segnalazione di "Porta aperta". <b>Acceso fisso con videocitofono a riposo:</b> modalità "Apriporta automatica" su chiamata attiva.
	<b>LED rosso</b>	<b>4 lampeggi:</b> impianto occupato. <b>Acceso fisso:</b> modalità "Silenziosa" attiva.



## Caratteristiche tecniche



DATI GENERALI	
<b>Colore del prodotto</b>	Bianco RAL9003
<b>Montaggio a parete</b>	Sì
<b>Montaggio su base da tavolo</b>	Sì, con accessorio dedicato
<b>Peso del prodotto</b>	610 grammi
<b>Tipo materiali di rivestimento</b>	ABS, PMMA
SISTEMI COMPATIBILI	
	Audio/video Simplebus 2 con alimentatore art. 4888C
	Audio/video Simplebus 2 con alimentatore art. 1210/1210A
	Kit audio/video Simplebus 2 con alimentatore art. 1209
DISPLAY	
<b>Dimensione display</b>	4,3
<b>Rapporto d'aspetto</b>	16:9
<b>Risoluzione (pixels)</b>	480x272
<b>Menù sullo schermo (OSD)</b>	Sì
<b>Tipo display</b>	TFT
CARATTERISTICHE AUDIO	
<b>Microfono</b>	6mm (ø), Omnidirezionale
<b>Altoparlante</b>	40mm (ø) x 5.1mm (H), 100 Ohm, 0.25W
CARATTERISTICHE ELETTRICHE	
<b>Tipo di alimentazione</b>	Alimentazione da bus videocitfonico
<b>Tensione di alimentazione</b>	33VDC
<b>Assorbimento in stand-by</b>	0,02W
<b>Assorbimento massimo</b>	6,6W
CARATTERISTICHE HARDWARE	
<b>Tipologia di pulsanti</b>	Meccanico
<b>Morsetti</b>	L L CFP CFP
<b>Morsetti estraibili</b>	Sì
<b>Numero di ingressi</b>	1
<b>Colore della retroilluminazione</b>	Bianca
<b>Pulsanti totali</b>	4
REGOLAZIONI	
<b>Volume suoneria</b>	Sì
<b>Luminosità dello schermo</b>	Sì

<b>Contrasto dello schermo</b>	Si
<b>Colore dello schermo</b>	Si

<b>CARATTERISTICHE AMBIENTALI E DI CONFORMITÀ</b>	
---	--

<b>Grado di protezione IP</b>	IP30
<b>Temperatura di funzionamento (°C)</b>	5 ÷ 40
<b>Umidità di funzionamento (RH max)</b>	25 ÷ 75
<b>Classe ambientale</b>	I
<b>Certificazioni CE</b>	RoHS II - 2011/65/UE (EN IEC 63000:2018), EMC 2014/30/UE (EN 61000-6-1:2007 , EN 61000-6-3:2007+A1:2011)

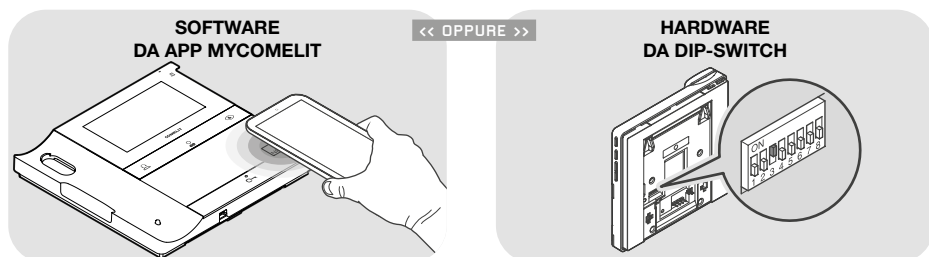
<b>CARATTERISTICHE GENERALI</b>	
---------------------------------	--

<b>Apriporta</b>	Si
<b>Autoaccensione</b>	Si
<b>Chiamate intercomunicanti</b>	Si
<b>Comando attuatori</b>	Si
<b>Chiamata al centralino</b>	Si
<b>Ingresso per chiamata fuoriporta</b>	Si
<b>Modalità Silenziosa</b>	Si
<b>Apriporta automatica su chiamata</b>	Si
<b>Segnalazione porta aperta</b>	Si
<b>Suoneria personalizzabile</b>	Si
<b>Chiamata di Panico</b>	Si
<b>Chiamata intercomunicante selettiva</b>	Si
<b>Segnalazioni visive</b>	Si
<b>Segnalazioni acustiche</b>	Si

## Programmazione del codice utente

Il videocitofono presente nel kit è preprogrammato con codice utente 1.

Ad eventuali videocitofoni supplementari deve essere programmato il codice utente tramite app MyComelit oppure utilizzando i dip-switch.



### PROGRAMMAZIONE DEL CODICE UTENTE TRAMITE APP MYCOMELIT

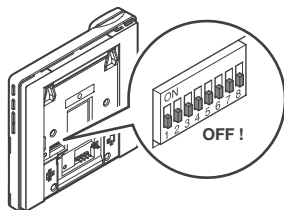
Il videocitofono è dotato di connessione NFC che permette di programmarlo in modo semplice e veloce tramite la app MyComelit, scaricabile gratuitamente.



La programmazione può essere effettuata anche a videocitofono spento!

È possibile programmare il codice utente di più videocitofoni in modo sequenziale!

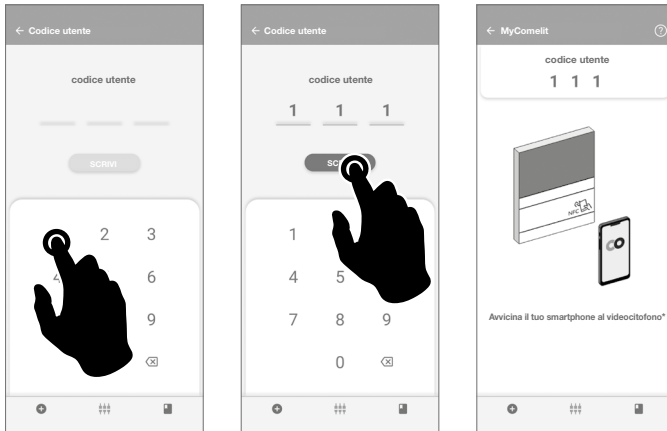
- ✓ Tutti i dip-switch devono essere posizionati in OFF (programmazione di fabbrica) e devono rimanere in OFF anche durante il normale funzionamento.



1. Aprire la app MyComelit ed effettuare il login (o creare un nuovo account in caso di primo accesso).
2. Scegliere "CONFIGURAZIONE VIDEOCITOFONO PEOPLE".

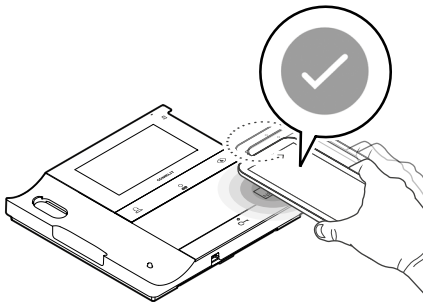


3. Inserire il codice utente desiderato e premere "SCRIVI".



4. Avvicinare lo smartphone all'area di rilevamento NFC del videocitofono (identificata dalla relativa etichetta) ed effettuare movimenti circolari fino a quando si avverte una vibrazione. **La vibrazione indica che la scrittura è in corso. Tenere lo smartphone in posizione fino al completamento della procedura.**

» *Il segno di spunta indica che la scrittura è avvenuta correttamente.*



5.A Premere "FINE" per terminare la programmazione del codice utente sul videocitofono.



**OPPURE**

*se si desidera programmare i codici utenti di ulteriori videocitofoni in modo sequenziale:*

**5.B** Premere "CONTINUA".



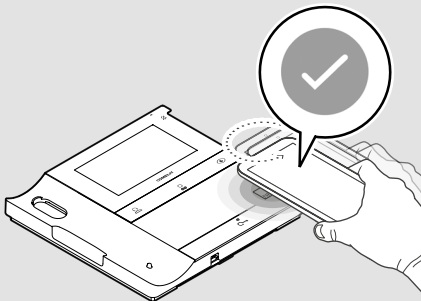
**6.B** Scegliere l'intervallo di incremento desiderato.



**7.B** Avvicinare lo smartphone all'area di rilevamento NFC del nuovo videocitofono (identificata dalla relativa etichetta) ed effettuare movimenti circolari fino a quando si avverte una vibrazione.

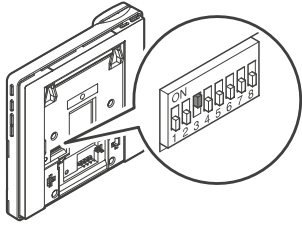
**La vibrazione indica che la scrittura è in corso. Tenere lo smartphone in posizione fino al completamento della procedura.**

» *Il segno di spunta indica che la scrittura è avvenuta correttamente.*



**8.B** Ripetere l'operazione **7.B** per ogni videocitofono su cui si desidera programmare il codice utente.

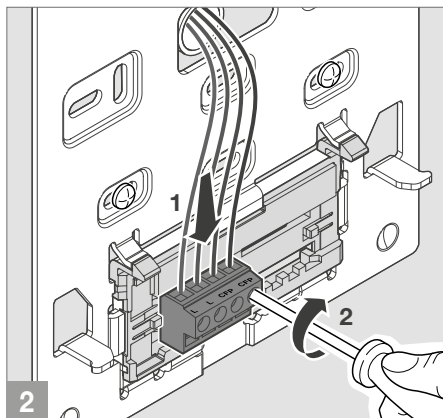
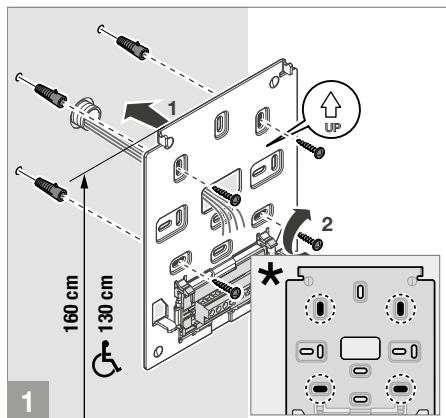
## PROGRAMMAZIONE DEL CODICE UTENTE TRAMITE DIP-SWITCH



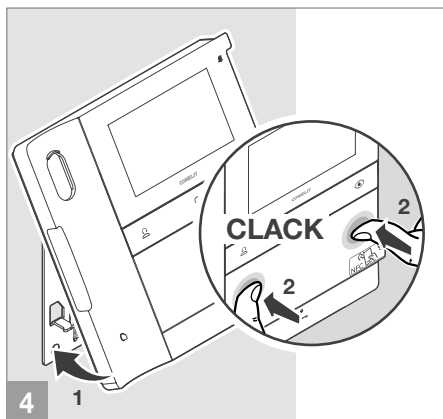
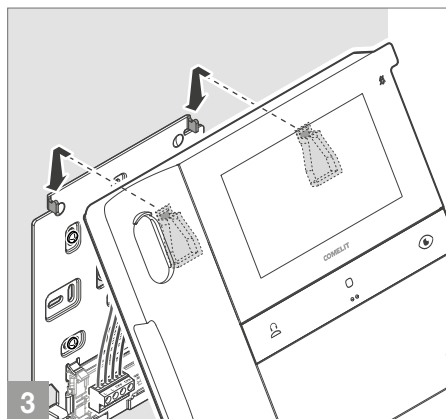
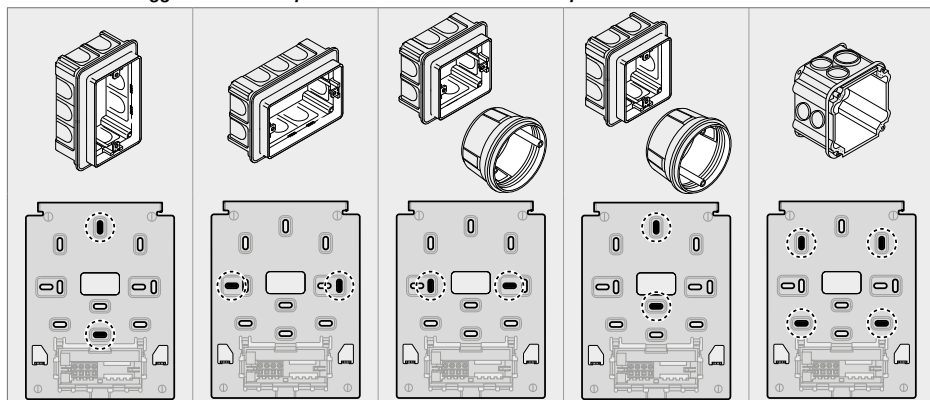
- ▶ Spostare in **ON** i DIP-switch per programmare sul videocitofono un codice utente come da Tabella codici utente.

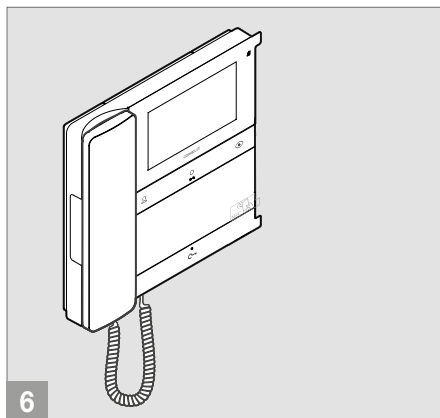
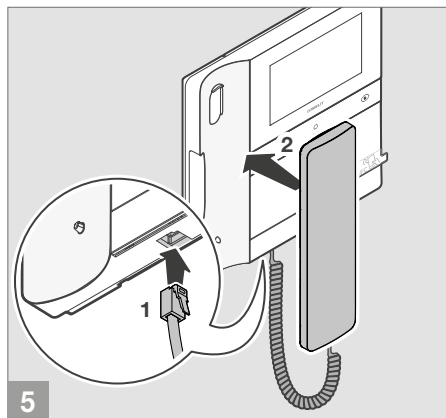
**Esempio: codice 4.**

## Installazione

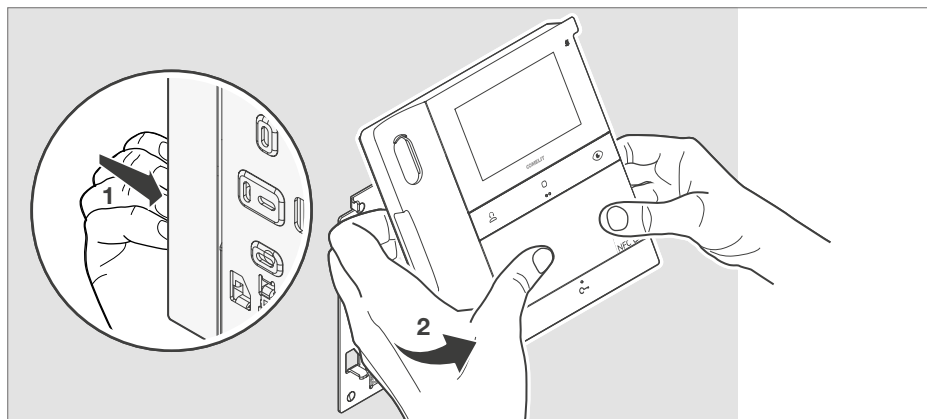


\* Punti di fissaggio da utilizzare per l'installazione su scatole compatibili



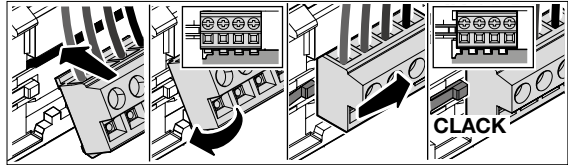
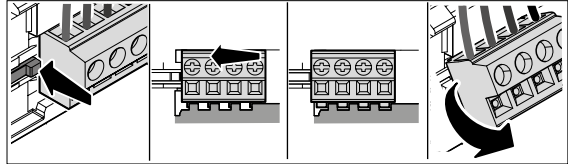
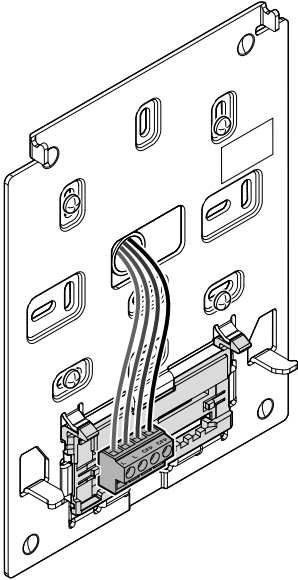


#### SMONTAGGIO VIDEOCITOFONO






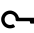


## RIMOZIONE E MONTAGGIO MORSETTI DI COLLEGAMENTO



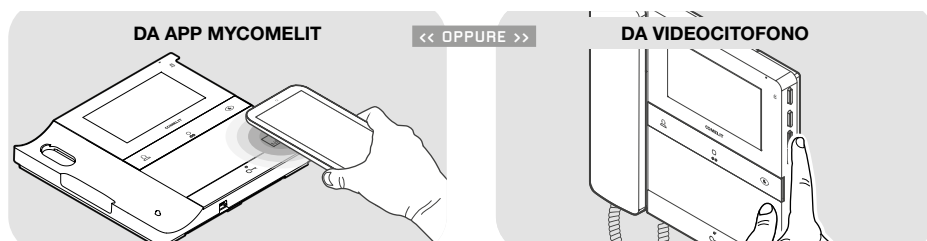
## Programmazione

Di fabbrica i pulsanti programmabili sono programmati con le seguenti funzioni:

			
<b>[CCS]</b>	<b>[ACTG]</b>	<b>[AI]</b>	<b>[AP]</b>
<b>Chiamata al centralino standard</b> (non utilizzabile su impianti Kit)	<b>Attuatore generico</b>	<b>Autoaccensione</b>	<b>Apriporta</b>

È possibile personalizzare la programmazione di questi pulsanti:

- Tramite **app MyComelit** da smartphone
- Tramite **menu installatore** del videocitofono



### TABELLA DELLE FUNZIONI DISPONIBILI

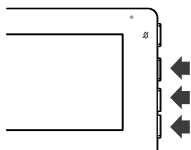
<b>[AI]</b>	<b>Autoaccensione</b>	Visualizzazione in tempo reale dell'immagine della telecamera della pulsantiera da esterno
<b>[ACTG]</b>	<b>Attuatore generico</b>	Attivazione di un attuatore generico (art. 1256)
<b>[ACT]</b>	<b>Attuatore con codice</b>	Attivazione di un attuatore con codice (art. 1256)
<b>[CCP]</b>	<b>Chiamata al centralino principale *</b>	Chiamata al centralino di portineria principale
<b>[CCS]</b>	<b>Chiamata al centralino standard *</b>	Chiamata al centralino di portineria
<b>[INT-I]</b>	<b>Chiamata intercomunicante verso lo stesso appartamento</b>	Chiamata intercomunicante verso lo stesso appartamento
<b>[INT-E]</b>	<b>Chiamata intercomunicante verso un altro appartamento</b>	Chiamata intercomunicante verso un altro appartamento È necessario programmare il codice utente <b>[ADDRESS]</b> dell'appartamento che si desidera chiamare
<b>[CANG]</b>	<b>Telecamera scorporata generica</b>	Visualizzazione dell'immagine delle telecamere collegate al modulo art. 1259C o 1409 (modalità attuatore generico)
<b>[CAM]</b>	<b>Telecamera scorporata con codice</b>	Visualizzazione dell'immagine delle telecamere collegate al modulo art. 1259C o 1409 (modalità attuatore con codice)
<b>[PAN]</b>	<b>Chiamata di panico *</b>	Chiamata prioritaria al centralino di portineria
<b>[AP]</b>	<b>Apriporta</b>	Attivazione serratura
<b>[NULL]</b>	<b>Nessuna funzione</b>	

\* non utilizzabile su impianti KIT

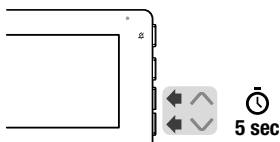
## PROGRAMMAZIONE TRAMITE MENU INSTALLATORE

Dal menu installatore è possibile modificare le funzioni associate ai pulsanti.

1. Premere **uno** dei seguenti pulsanti per accedere al **menu utente**.





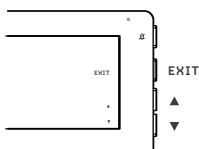
2. Premere contemporaneamente i pulsanti  e  per 5 sec per accedere al **menu installatore**.







» Viene emesso un tono di conferma e si visualizza la seguente schermata.

VER: v1.0.0	ADDRESS: 001		
	FUNCTION	ADDRESS	OK
BUTTON 1	CCS		
BUTTON 2	ACTG		
BUTTON 3	AI		▲
BUTTON 4	AP		
EXIT			▼

3. Premere il pulsante OK per confermare le scelte.  
Premere i pulsanti  e  per selezionare i pulsanti, le funzioni e gli indirizzi che si desidera programmare.  
Quando l'elemento è selezionato il testo si colora di verde.
4. Per uscire dal menu installatore selezionare il menu **EXIT** oppure attendere 2 minuti (tempo di time-out) senza fare alcuna operazione.

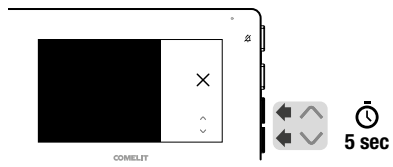




### Descrizione pagina di programmazione

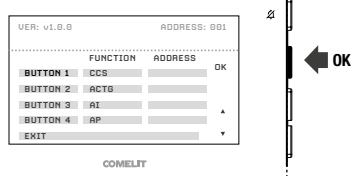
VER	Versione firmware
ADDRESS	Codice utente programmato
BUTTON 1	Pulsante 
BUTTON 2	Pulsante 
BUTTON 3	Pulsante 
BUTTON 4	Pulsante 
FUNCTION	Funzione associata al pulsante
ADDRESS	Codice richiesto per alcune funzioni
EXIT	Uscita dalla programmazione



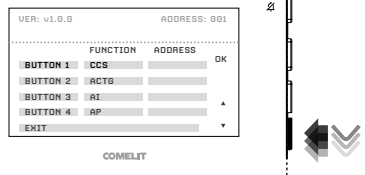
1. Premere **uno** dei seguenti pulsanti per accedere al **menu utente**.

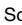


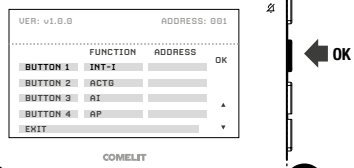
2. Premere contemporaneamente i pulsanti  e  per 5 sec per accedere al **menu installatore**.  
» Viene emesso un tono di conferma e si visualizza la schermata di programmazione.



3. Confermare la selezione del pulsante **BUTTON 1** premendo **OK**.



4. Scorrere il menu tramite  fino a selezionare la funzione **[INT-I]** o **[INT-E]**.



5. Confermare la funzione **[INT-I]** o **[INT-E]** premendo **OK**.

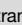
**A** **[INT-I]**

Per programmare una chiamata intercomunicante verso tutti i dispositivi dell'appartamento.

FUNCTION	ADDRESS	OK
INT-I	001	
ACTG		
AI		
AP		

**B** **[INT-E]**

Per programmare una chiamata intercomunicante verso **tutti i dispositivi di un altro appartamento** con altro codice utente (ad esempio 3).

► Scorrere il menu tramite  fino a selezionare il codice desiderato (ad esempio 003) e confermare premendo **OK**.

FUNCTION	ADDRESS	OK
INT-E	003	
ACTG		
AI		
AP		

## PROGRAMMAZIONE DA APP MYCOMELIT

√ Aggiornare la App MyComelit all'ultima versione disponibile.

La app MyComelit permette di programmare in modo semplice e veloce il videocitofono, anche se spento.

Tramite app MyComelit è possibile:

- Leggere tutte le programmazioni del videocitofono.
- Modificare e riscrivere la programmazione.
- Creare offline una programmazione, salvarla sul proprio smartphone e scriverla successivamente sul videocitofono.
- Creare e salvare le programmazioni preferite sullo smartphone.
- Incrementare di un valore configurabile il codice utente per permettere la programmazione sequenziale dei videocitofoni.
- Copiare la programmazione di un videocitofono su un altro videocitofono.
- Condividere la programmazione del videocitofono con altri utenti (via WhatsApp, etc.) per facilitare l'assistenza tecnica.
- ...


Oltre a queste funzionalità, è possibile utilizzare la app MyComelit per le seguenti funzioni:

- Programmare il codice utente (solo se non è stato programmato tramite i DIP-switch, vedi [Programmazione del codice utente tramite app MyComelit a pagina 27](#)).
- Programmare le funzioni da associare ai pulsanti.
- Programmare il videocitofono come principale/secondario (vedi [Videocitofono Principale e Secondario a pagina 38](#)).
- Modificare le suonerie per la:
  - Chiamata da pulsantiera da esterno.
  - Chiamata fuoriporta (CFP).
  - Chiamata intercomunicante.
  - Chiamata con range.
- Modificare le funzioni associate all'ingresso CFP (vedi [Funzioni associate all'ingresso CFP a pagina 39](#)).
- Programmare le funzioni:
  - Intercomunicante (vedi [Intercomunicante a pagina 38](#)).
  - Intercomunicante selettivo (vedi [Intercomunicante selettivo a pagina 38](#)).
  - Intercomunicante selettivo di gruppo (vedi [Intercomunicante selettivo di gruppo a pagina 39](#)).
- Autorizzare l'utente ad utilizzare la funzione "Apertura porta su chiamata" (vedi [Apertura porta su chiamata a pagina 23](#)).
- Programmare i codici di chiamata minimo e massimo per la funzione range di chiamata (vedi [Range di chiamata a pagina 39](#)).
- Disabilitare i menu utente e/o installatore sul videocitofono.
- Disabilitare il pulsante "Modalità Silenziosa" o selezionare le suonerie da silenziare.
- Ripristinare il videocitofono alle programmazioni di fabbrica.

## VIDEOCITOFONO PRINCIPALE E SECONDARIO

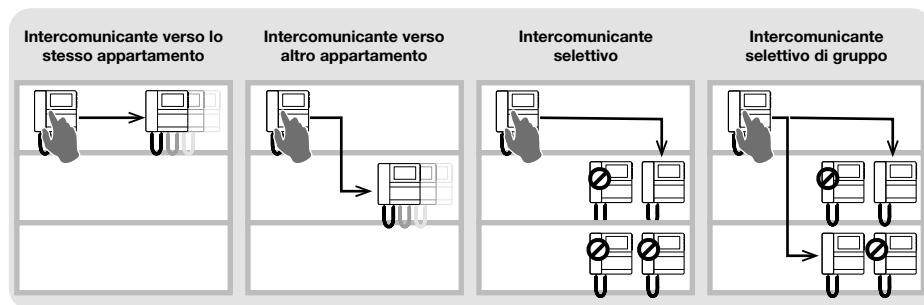
Negli impianti con alimentatore art. 1209 è possibile programmare al massimo 1 videocitofono principale e 3 videocitofoni secondari per appartamento.

Alla ricezione di una chiamata dalla pulsantiera:

- » Tutti i videocitofoni suonano.
- » Sul videocitofono principale appare automaticamente l'immagine della pulsantiera. Gli eventuali videocitofoni secondari della medesima unità familiare restano spenti.
- » Sull/i videocitofono/i secondario/i è possibile richiedere il video (senza rispondere alla chiamata) premendo il tasto programmato per l'autoaccensione (di fabbrica il pulsante ) oppure alzando la cornetta per entrare in comunicazione con il soggetto chiamante.

## FUNZIONE INTERCOMUNICANTE

È possibile programmare vari tipi di chiamate intercomunicanti:



### INTERCOMUNICANTE

- **Chiamata intercomunicante verso lo stesso appartamento**
  - ▶ Programmare sul pulsante desiderato la chiamata intercomunicante **[INT-I]**, per chiamare TUTTI i videocitofoni dello stesso appartamento.
- **Chiamata intercomunicante verso altro appartamento**
  - ▶ Programmare sul pulsante desiderato la chiamata intercomunicante **[INT-E]** verso il codice utente **[ADDRESS]** dell'appartamento che si desidera chiamare, per chiamare TUTTI i videocitofoni di quell'appartamento.

### INTERCOMUNICANTE SELETTIVO

- **Intercomunicante selettivo**

È la chiamata intercomunicante verso un singolo videocitofono dello stesso o di un altro appartamento identificato da un codice intercomunicante dedicato, diverso dal codice utente. Viene chiamato SOLO quel videocitofono. Il codice intercomunicante programmabile va da 1 a 8. È possibile associare lo stesso codice intercomunicante ad un massimo di 3 videocitofoni.

**NOTA: se anche un solo utente programma questa funzione, il codice intercomunicante deve essere programmato su tutti i videocitofoni del montante, anche se non utilizzano la funzione!**

1. Programmare il codice intercomunicante sul videocitofono che si desidera chiamare
2. Programmare sul pulsante desiderato la funzione "intercomunicante selettivo" verso il codice intercomunicante del videocitofono che si desidera chiamare.

- **Intercomunicante selettivo di gruppo**

È la chiamata intercomunicante verso gruppi di più videocitofoni dello stesso o di un altro appartamento identificati da un codice intercomunicante dedicato, diverso dal codice utente. Sul pulsante del videocitofono è possibile programmare fino a 3 diversi codici intercomunicanti a cui effettuare contemporaneamente la chiamata. Il numero massimo di videocitofoni che possono suonare contemporaneamente resta comunque 3.

1. Programmare il codice intercomunicante sui videocitofoni che si desidera chiamare.
2. Programmare sul pulsante desiderato la funzione “intercomunicante selettivo di gruppo” verso i codici intercomunicanti dei videocitofoni che si desidera chiamare.

**NOTA.**

**Intercomunicante e intercomunicante selettivo NON possono essere programmati nello stesso impianto!**

### **FUNZIONI ASSOCIATE ALL'INGRESSO CFP**

All'ingresso CFP (morsetti CFP e CFP), oltre alla funzione di chiamata fuoriporta, possono essere associate altre funzionalità:

- Comando di un attuatore generico o con codice.
- Remotizzazione del comando apriporta.

### **RANGE DI CHIAMATA**

È possibile programmare il videocitofono per ricevere le chiamate provenienti dalla pulsantiera da esterno e dirette sia verso il proprio codice utente sia verso un intervallo (range) di codici utente.




**Esempio:**

Se il videocitofono è programmato con il codice utente “1” ed è anche programmato il range di codici utente da 5 a 7, quando la funzione è abilitata, riceverà sia le chiamate dirette verso il codice utente “1”, sia quelle dirette verso i codici utenti 5, 6 e 7.






√ **L'attivazione/disattivazione del Range di codici utenti è possibile da parte dell'utente solo se l'installatore l'ha autorizzata tramite app MyComelit.**

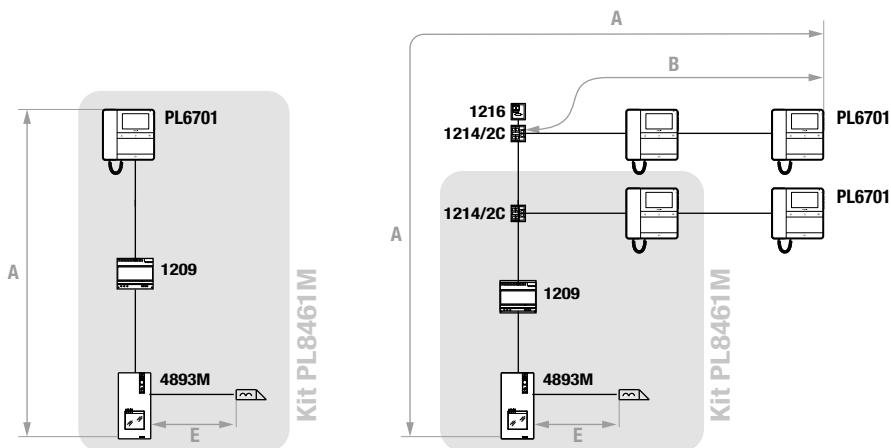
**Attivazione range:**

- ▶ Premere contemporaneamente per 5 secondi i pulsanti  e .
- » *Sul display del videocitofono compare per 3 secondi la scritta “ON”.*
- » *Il LED  lampeggia per indicare che la funzione è attiva.*

**Disattivazione range:**

- ▶ Premere contemporaneamente per 5 secondi i pulsanti  e .
- » *Sul display del videocitofono compare per 3 secondi la scritta “OFF”.*
- » *Il LED  si spegne.*

# Distanze di funzionamento

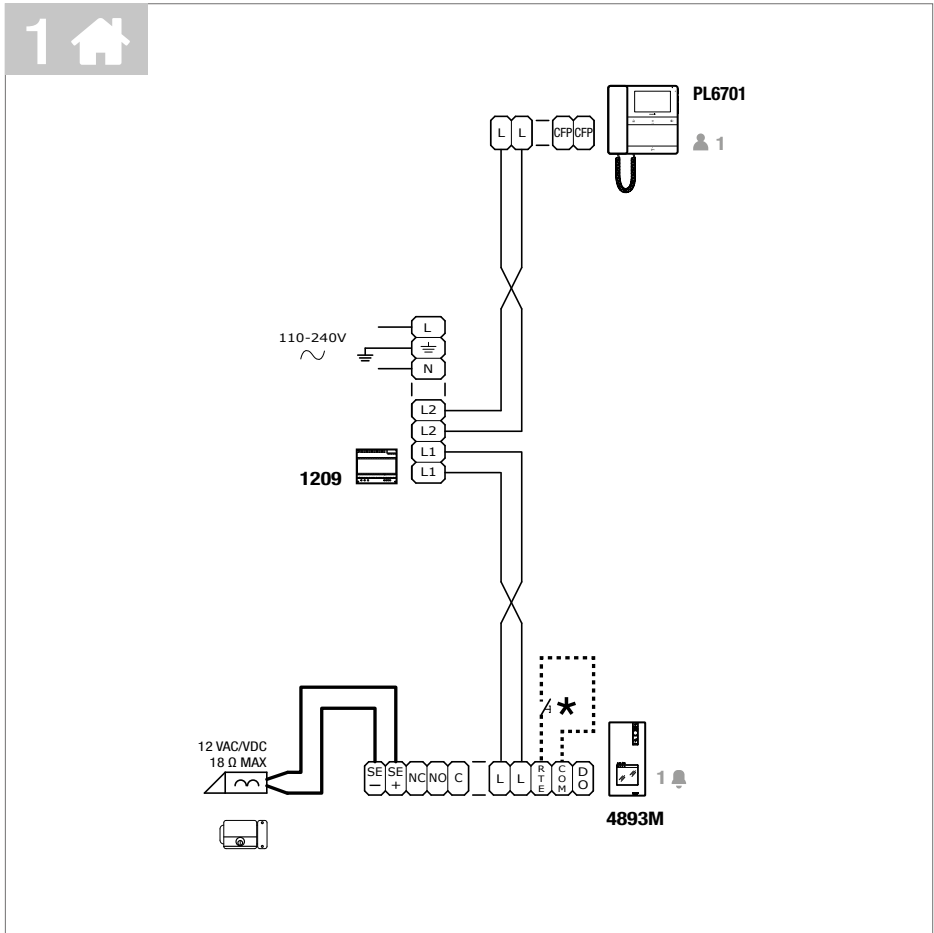


	A MAX	B MAX	E MAX	Art. 1216
Comelit Art. 4577/4579 1 mm <sup>2</sup> (Ø 1,2 mm AWG 17) 	200 m (655 feet)	100 m (330 feet)		
UTP5 cat. 5 0,2 mm <sup>2</sup> (Ø 0,5 mm AWG 24) 	100 m (330 feet)	60 m (195 feet)		
0,28 mm <sup>2</sup> (Ø 0,6 mm AWG 23) 	100 m (330 feet)	60 m (195 feet)		
0,5 mm <sup>2</sup> (Ø 0,8 mm AWG 20) 	100 m (330 feet)	60 m (195 feet)		
1 mm <sup>2</sup> (Ø 1,2 mm AWG 17) 	100 m (330 feet)	60 m (195 feet)	30 m (98 feet)	
1 mm <sup>2</sup> (Ø 1,2 mm AWG 17) 	80 m (260 feet)	40 m (130 feet)		
1,5 mm <sup>2</sup> (Ø 1,4 mm AWG 15) 	100 m (330 feet)	60 m (195 feet)	50 m (164 feet)	
UTP5 cat. 5 0,2 mm <sup>2</sup> (Ø 0,5 mm AWG 24) <b>MULTI PAIR CABLE</b>				
 GREEN GREEN / WHITE ORANGE / WHITE ORANGE BLU BLU / WHITE BROWN / WHITE BROWN	200 m (655 feet)	70 m (230 feet)		

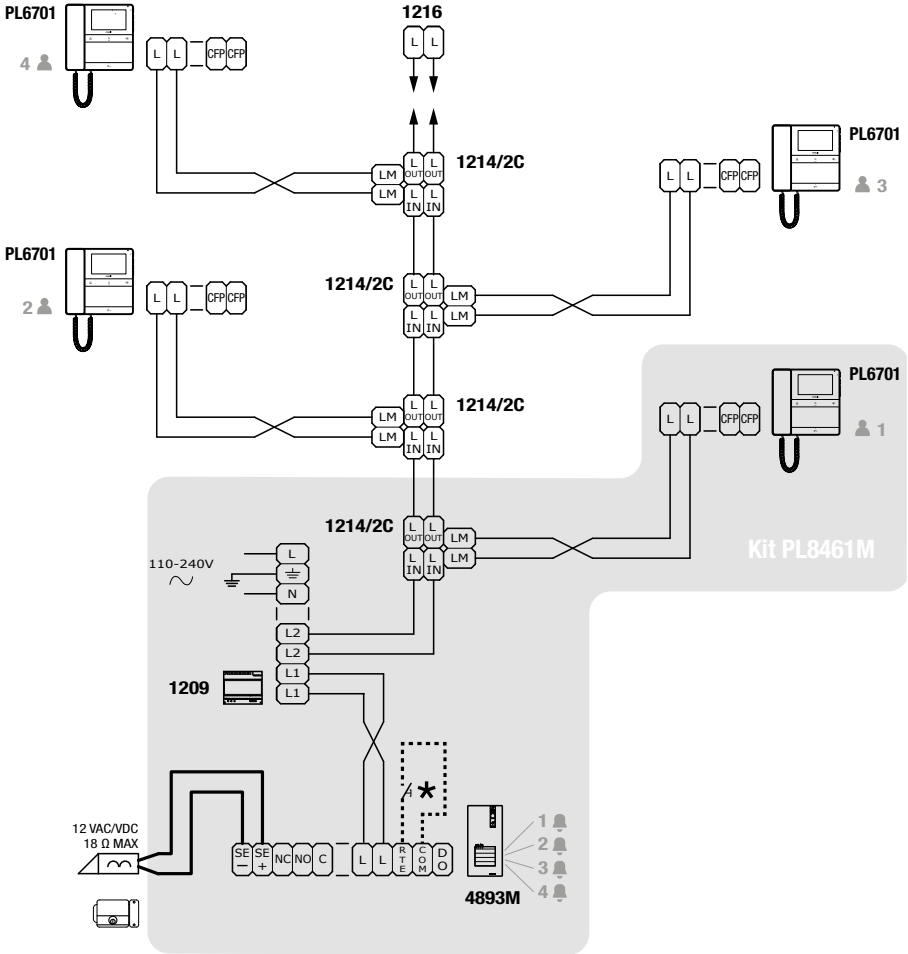
Cavo UTP con connessione multi-coppia: RISPETTARE I COLORI INDICATI IN FIGURA!



# Schemi di collegamento

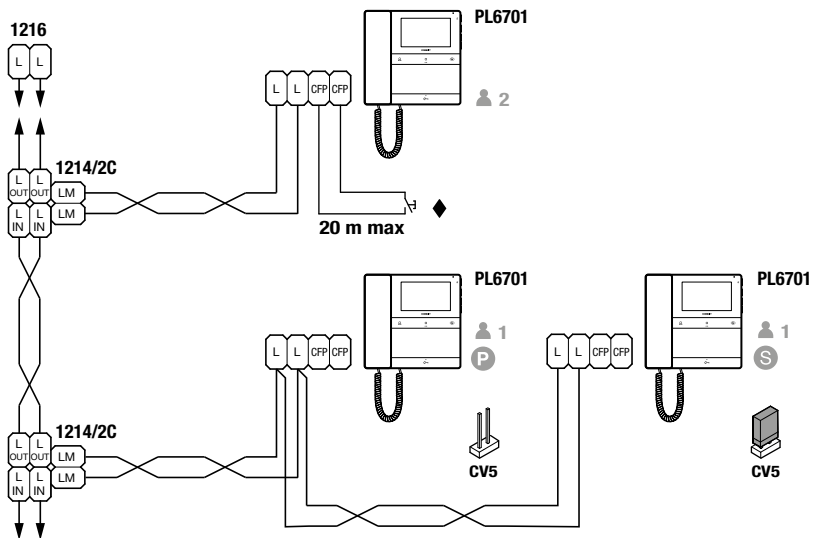


# 4



\* Max 20 m. Pulsante comando apriporta locale.

## Schemi di espansione impianto



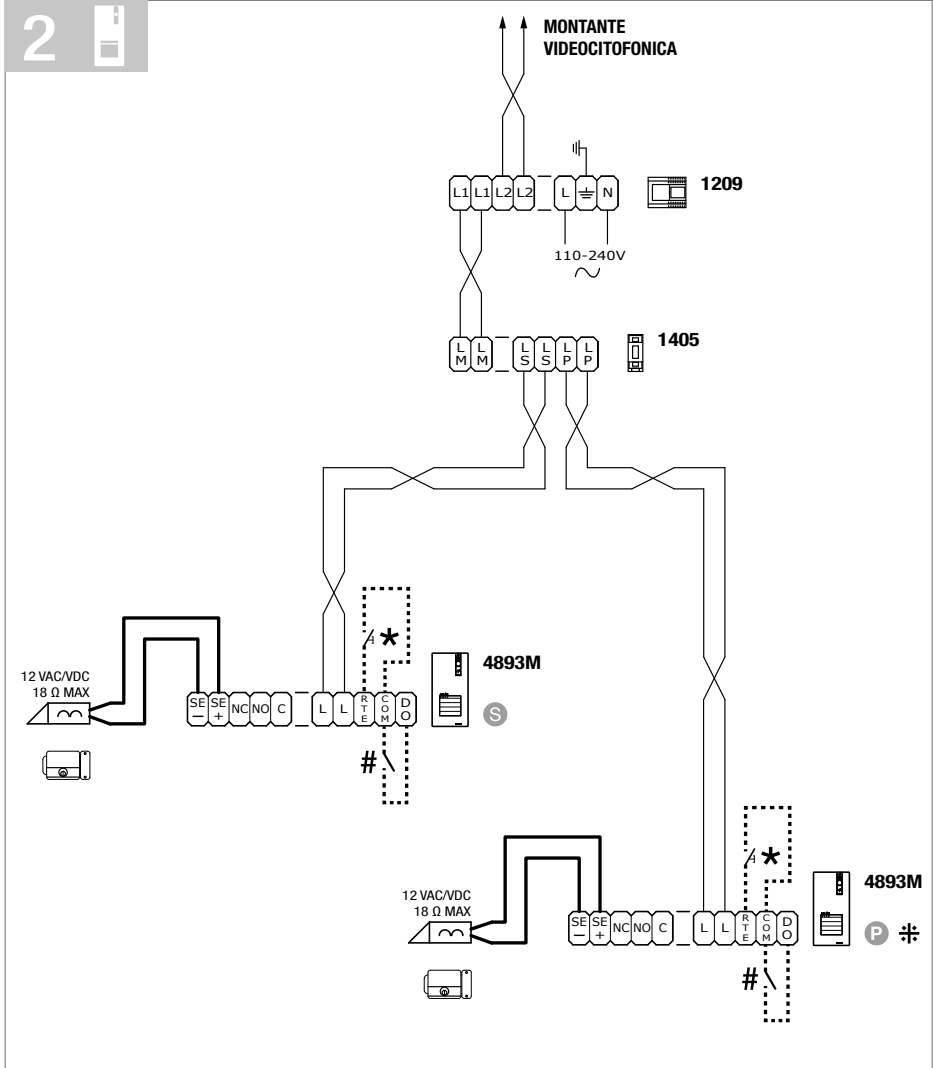
- P S** Negli impianti con alimentatore art. 1209 è possibile programmare max 1 videocitofono principale (**P**) e 3 videocitofoni secondari (**S**) per appartamento.

**Per programmare il videocitofono come secondario utilizzare la app MyComelit via NFC.**

- ◆ **CFP ingresso chiamata fuori porta.**

In caso di più citofoni o videocitofoni con lo stesso codice utente, collegare il pulsante CFP su uno solo; tutti i dispositivi suoneranno contemporaneamente.

# 2

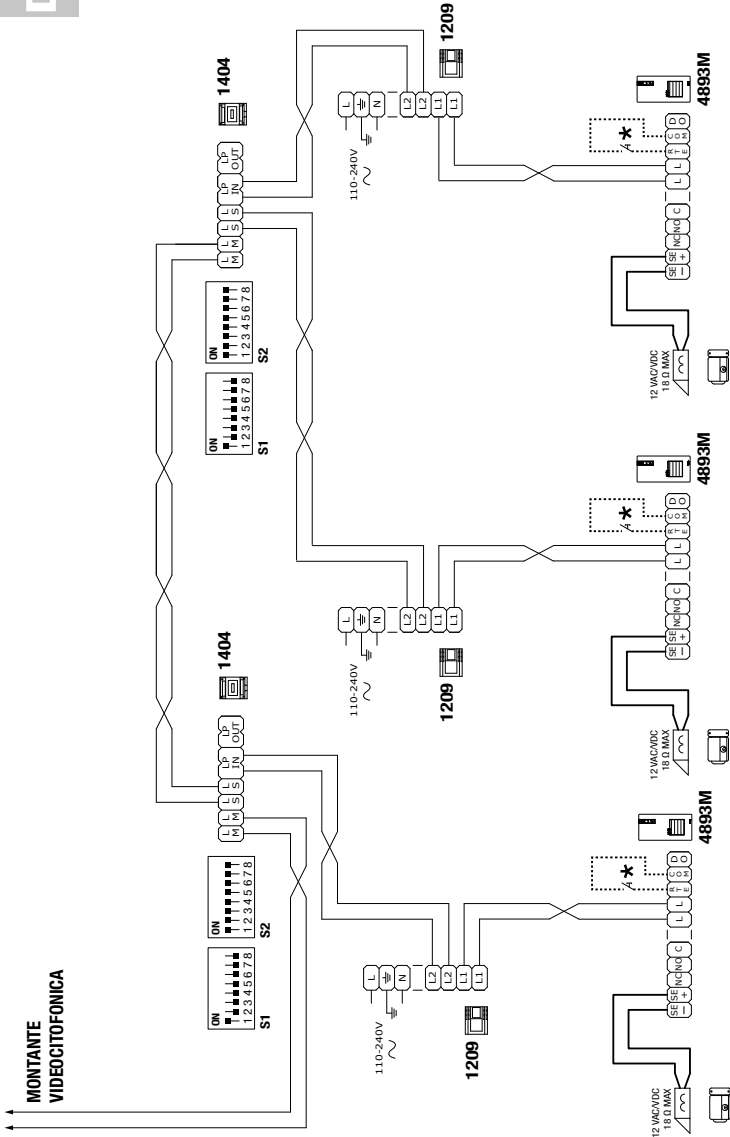


**P** **S** Per programmare la pulsantiera come **Principale** o **Secondaria** vedi Programmazione pulsantiera aggiuntiva.

**\*** **Max 20 m.** Pulsante comando apriporta locale.

**#** Contatto N.C. per segnalazione porta aperta.

**⌘** Segnalazione porta aperta non disponibile.



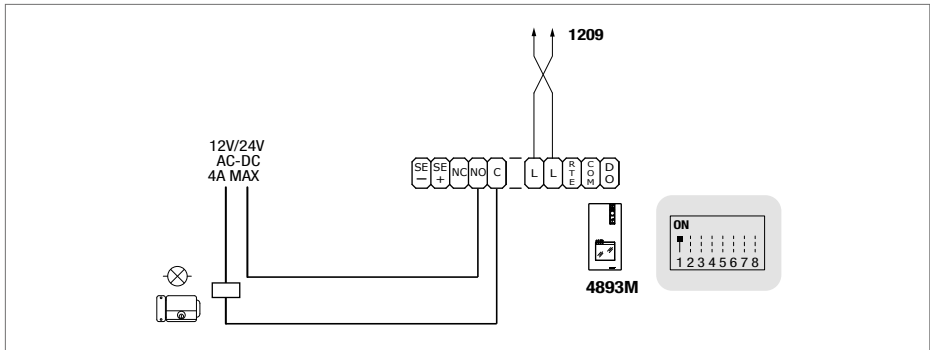
**MONTANTE  
VIDEOCITOFONICA**

★ Max 20 m. Pulsante comando apriporta locale.

La funzione segnalazione porta aperta non è disponibile.

La funzione autoaccensione è disponibile (con possibilità di basculata su 2 posti esterni).

## Utilizzo del relè della pulsantiera su comando attuatore generico



### Tempo di "Attivazione relè C.NC.NO: 2 sec." (default)

- Settare il DIP switch 1 a ON in modo permanente (come da figura), vedi Impostazioni pulsantiera a pagina 12).

# Tabella codici utente

cod	DIP ON														
1	1	31	1,2,3,4,5	61	1,3,4,5,6	91	1,2,4,5,7	121	1,4,5,6,7	151	1,2,3,5,8	181	1,3,5,6,8	211	1,2,5,7,8
2	2	32	6	62	2,3,4,5,6	92	3,4,5,7	122	2,4,5,6,7	152	4,5,8	182	2,3,5,6,8	212	3,5,7,8
3	1,2	33	1,6	63	1,2,3,4,5,6	93	1,3,4,5,7	123	1,2,4,5,6,7	153	1,4,5,8	183	1,2,3,5,6,8	213	1,3,5,7,8
4	3	34	2,6	64	7	94	2,3,4,5,7	124	3,4,5,6,7	154	2,4,5,8	184	4,5,6,8	214	2,3,5,7,8
5	1,3	35	1,2,6	65	1,7	95	1,2,3,4,5,7	125	1,3,4,5,6,7	155	1,2,4,5,8	185	1,4,5,6,8	215	1,2,3,5,7,8
6	2,3	36	3,6	66	2,7	96	6,7	126	2,3,4,5,6,7	156	3,4,5,8	186	2,4,5,6,8	216	4,5,7,8
7	1,2,3	37	1,3,6	67	1,2,7	97	1,6,7	127	1,2,3,4,5,6,7	157	1,3,4,5,8	187	1,2,4,5,6,8	217	1,4,5,7,8
8	4	38	2,3,6	68	3,7	98	2,6,7	128	8	158	2,3,4,5,8	188	3,4,5,6,8	218	2,4,5,7,8
9	1,4	39	1,2,3,6	69	1,3,7	99	1,2,6,7	129	1,8	159	1,2,3,4,5,8	189	1,3,4,5,6,8	219	1,2,4,5,7,8
10	2,4	40	4,6	70	2,3,7	100	3,6,7	130	2,8	160	6,8	190	2,3,4,5,6,8	220	3,4,5,7,8
11	1,2,4	41	1,4,6	71	1,2,3,7	101	1,3,6,7	131	1,2,8	161	1,6,8	191	1,2,3,4,5,6,8	221	1,3,4,5,7,8
12	3,4	42	2,4,6	72	4,7	102	2,3,6,7	132	3,8	162	2,6,8	192	7,8	222	2,3,4,5,7,8
13	1,3,4	43	1,2,4,6	73	1,4,7	103	1,2,3,6,7	133	1,3,8	163	1,2,6,8	193	1,7,8	223	1,2,3,4,5,7,8
14	2,3,4	44	3,4,6	74	2,4,7	104	4,6,7	134	2,3,8	164	3,6,8	194	2,7,8	224	6,7,8
15	1,2,3,4	45	1,3,4,6	75	1,2,4,7	105	1,4,6,7	135	1,2,3,8	165	1,3,6,8	195	1,2,7,8	225	1,6,7,8
16	5	46	2,3,4,6	76	3,4,7	106	2,4,6,7	136	4,8	166	2,3,6,8	196	3,7,8	226	2,6,7,8
17	1,5	47	1,2,3,4,6	77	1,3,4,7	107	1,2,4,6,7	137	1,4,8	167	1,2,3,6,8	197	1,3,7,8	227	1,2,6,7,8
18	2,5	48	5,6	78	2,3,4,7	108	3,4,6,7	138	2,4,8	168	4,6,8	198	2,3,7,8	228	3,6,7,8
19	1,2,5	49	1,5,6	79	1,2,3,4,7	109	1,3,4,6,7	139	1,2,4,8	169	1,4,6,8	199	1,2,3,7,8	229	1,3,6,7,8
20	3,5	50	2,5,6	80	5,7	110	2,3,4,6,7	140	3,4,8	170	2,4,6,8	200	4,7,8	230	2,3,6,7,8
21	1,3,5	51	1,2,5,6	81	1,5,7	111	1,2,3,4,6,7	141	1,3,4,8	171	1,2,4,6,8	201	1,4,7,8	231	1,2,3,6,7,8
22	2,3,5	52	3,5,6	82	2,5,7	112	5,6,7	142	2,3,4,8	172	3,4,6,8	202	2,4,7,8	232	4,6,7,8
23	1,2,3,5	53	1,3,5,6	83	1,2,5,7	113	1,5,6,7	143	1,2,3,4,8	173	1,3,4,6,8	203	1,2,4,7,8	233	1,4,6,7,8
24	4,5	54	2,3,5,6	84	3,5,7	114	2,5,6,7	144	5,8	174	2,3,4,6,8	204	3,4,7,8	234	2,4,6,7,8
25	1,4,5	55	1,2,3,5,6	85	1,3,5,7	115	1,2,5,6,7	145	1,5,8	175	1,2,3,4,6,8	205	1,3,4,7,8	235	1,2,4,6,7,8
26	2,4,5	56	4,5,6	86	2,3,5,7	116	3,5,6,7	146	2,5,8	176	5,6,8	206	2,3,4,7,8	236	3,4,6,7,8
27	1,2,4,5	57	1,4,5,6	87	1,2,3,5,7	117	1,3,5,6,7	147	1,2,5,8	177	1,5,6,8	207	1,2,3,4,7,8	237	1,3,4,6,7,8
28	3,4,5	58	2,4,5,6	88	4,5,7	118	2,3,5,6,7	148	3,5,8	178	2,5,6,8	208	5,7,8	238	2,3,4,6,7,8
29	1,3,4,5	59	1,2,4,5,6	89	1,4,5,7	119	1,2,3,5,6,7	149	1,3,5,8	179	1,2,5,6,8	209	1,5,7,8	239	1,2,3,4,6,7,8
30	2,3,4,5	60	3,4,5,6	90	2,4,5,7	120	4,5,6,7	150	2,3,5,8	180	3,5,6,8	210	2,5,7,8	240*	5,6,7,8

\* Il codice 240 è riservato per il centralino di portineria.



CERTIFIED MANAGEMENT SYSTEMS



[www.comelitgroup.com](http://www.comelitgroup.com)

Via Don Arrigoni, 5 - 24020 Rovetta (BG) - Italy

1ª edizione 09/2023  
cod. 2G40003167