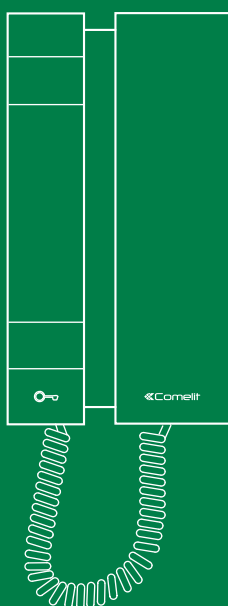


IT

MANUALE
TECNICO



Mini 2738W/A
Citofono con cornetta - Simplebus2

 **Comelit**[®]
Passion. Technology. Design.

Avvertenze

Uso previsto

Questo prodotto Comelit è progettato e realizzato con lo scopo di essere utilizzato nella realizzazione di impianti per comunicazione audio e video in edifici residenziali, commerciali, industriali e in edifici pubblici o ad uso pubblico.

Installazione

Tutte le attività connesse all'installazione dei prodotti Comelit devono essere realizzate da personale tecnicamente qualificato, seguendo attentamente le indicazioni di Manuali / Istruzioni dei prodotti stessi.

Conduttori

Togliere l'alimentazione prima di effettuare qualsiasi operazione.

Utilizzare conduttori con sezione adeguata in funzione delle distanze, rispettando le indicazioni riportate nel manuale di sistema.

Si consiglia di non posare i conduttori per l'impianto nella stessa tubazione dove transitano i cavi di potenza (230V o superiori).

Uso sicuro

Per l'utilizzo sicuro dei prodotti Comelit è necessario:

- seguire con attenzione le indicazioni di Manuali / Istruzioni,
- curare che l'impianto realizzato con i prodotti Comelit non sia manomesso / danneggiato.

Manutenzione

I prodotti Comelit non prevedono interventi di manutenzione ad eccezione delle normali operazioni di pulizia, da effettuarsi comunque secondo quanto indicato in Manuali / Istruzioni.

Eventuali riparazioni devono essere effettuate:

- per i prodotti, esclusivamente da **Comelit Group S.p.A.**,
- per gli impianti, da personale tecnicamente qualificato.

Disclaimer

Comelit Group S.p.A. non assume alcuna responsabilità per

- usi differenti da quello previsto,
- mancato rispetto di indicazioni ed avvertenze presenti in questo Manuale / Istruzioni.

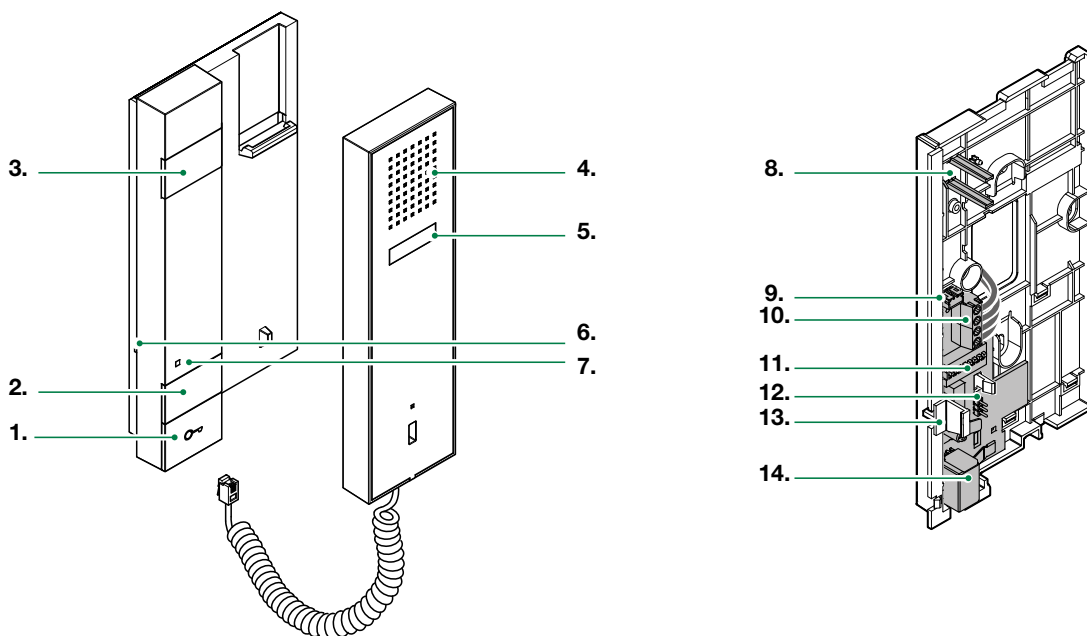
Comelit Group S.p.A. si riserva comunque il diritto di modificare in qualsiasi momento e senza preavviso quanto descritto nel presente Manuale / Istruzioni.


Sommario


Descrizione	3
Caratteristiche tecniche	4
Installazione	5
Collegamenti.....	6
Collegamento alla montante videocitfonica.....	6
Collegamenti alla montante videocitfonica in derivazione dal videocitfono.....	6
Programmazione	7
Tabella di indirizzamento	7
Prestazioni di impianto e schemi.....	8

Descrizione

Citofono serie Mini con cornetta per sistemi audio Simplebus 2. È dotato di pulsante apriporta, pulsante per servizi aggiuntivi come ad esempio chiamate verso il centralino di portineria..., regolazione del volume di chiamata, modalità Silenzioso (Privacy) e di ingresso per la chiamata al piano. L'aggancio della cornetta alla base di appoggio è agevolato da inserti calamitati invisibili. È possibile acquistare separatamente la scheda aggiuntiva art. 2735 per disporre di un pulsante supplementare con contatti liberi da tensione e di ripetizione di chiamata.



1. Pulsante apriporta
2. Pulsante P1: Attuatore generico/Chiamata centralino
3. Pulsante supplementare
✓ Presente sulla scheda 2735 acquistabile separatamente.
4. Altoparlante
5. Gancio fonica
 Non tenere premuto il gancio fonica con la cornetta sollevata!
6. Regolatore volume suoneria
Posizione alto= Suoneria volume massimo
Posizione centrale= Suoneria volume medio
Posizione basso= Suoneria modalità silenziosa (Privacy)
7. Rosso: modalità silenziosa attiva

8.  Rimuovere i 2 elementi solo in caso di utilizzo del pulsante supplementare presente in caso di acquisto della scheda aggiuntiva art. 2735.
9. Connettore per scheda aggiuntiva art. 2735
10. Morsettiera M1
CFP CFP Ingresso chiamata fuori porta
L L Connessione linea bus
11. DIP-switch per impostazione codice utente
[Paragrafo "Programmazione" a pagina 7.](#)
12. **JP1** jumper per selezionare la funzione *Attuatore generico* o *Chiamata centralino* del pulsante P1



A = Attuatore generico



C = Chiamata centralino

13. Selettore volume suoneria a 3 posizioni
14. Connettore cornetta

Caratteristiche tecniche

DATI GENERALI

Altezza prodotto (mm)	190
Larghezza prodotto (mm)	103
Profondità prodotto (mm)	28
Peso del prodotto (g)	300
Colore del prodotto	Bianco RAL9003
Materiale	ABS
Montaggio a parete	Sì
Montaggio su base da tavolo	Sì, con accessorio dedicato

SISTEMI COMPATIBILI

Audio/video Simplebus2 con alimentatore art. 4888C	Sì
Audio/video Simplebus2 con alimentatore art. 1210/1210A	Sì
Kit audio/video Simplebus2 con alimentatore art. 1209	Sì
Audio Simplebus2 con alimentatore art. 1210/1210A	Sì

CARATTERISTICHE AUDIO

Microfono	9.6 (ø) x 6.9mm, omnidirezionale
Altoparlante	50mm (Ø), 50 Ohm, 0.25W
Tecnologie implementate	Full-Duplex

CARATTERISTICHE ELETTRICHE

Tipo di alimentazione	Alimentazione da bus videocitofonico
Tensione di alimentazione	22÷28VDC
Assorbimento massimo (W)	0,6

CARATTERISTICHE HARDWARE

Tipologia di pulsanti	Meccanico
Pulsanti di servizio	Apriporta
Morsetti	L L CFP CFP
Numero di ingressi (n°)	1

REGOLAZIONI

Volume suoneria	Sì
-----------------	----

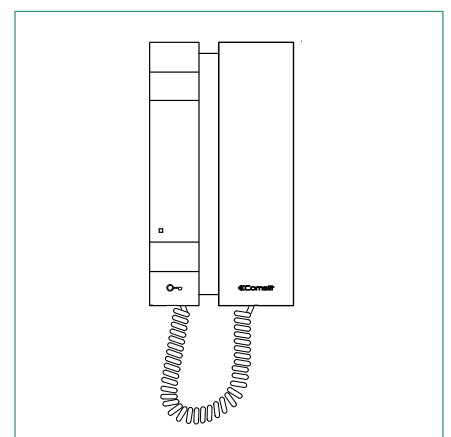
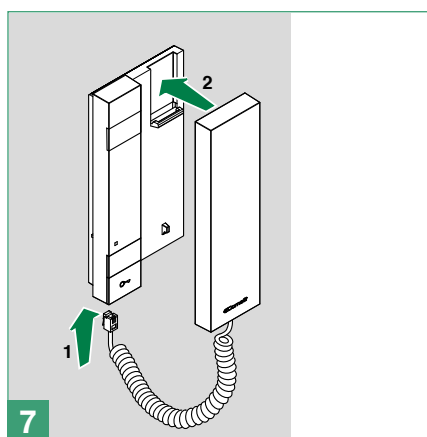
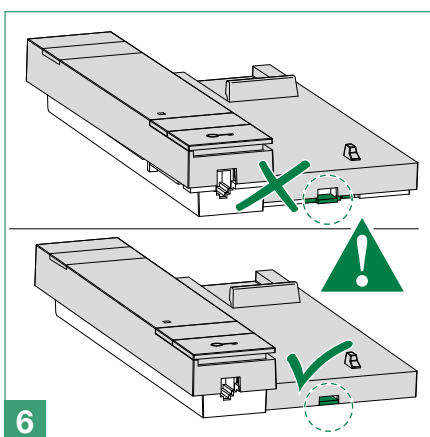
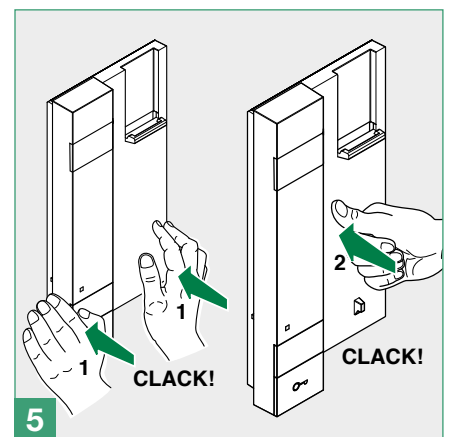
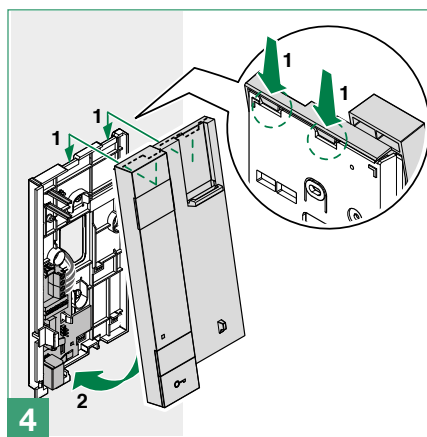
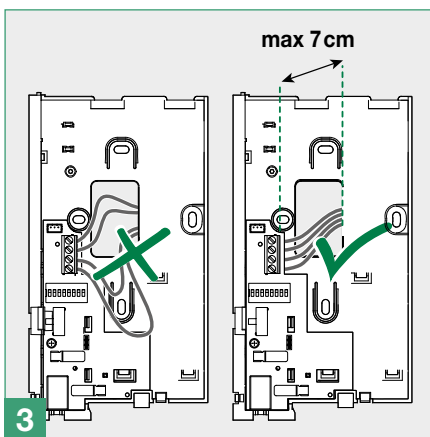
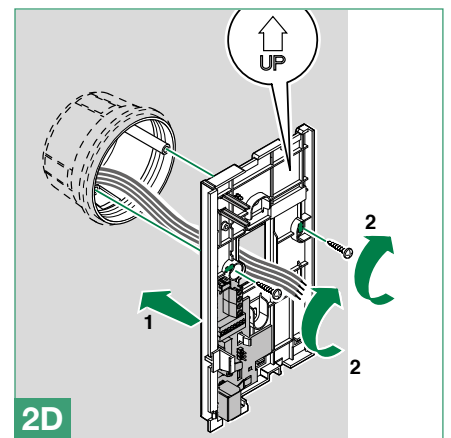
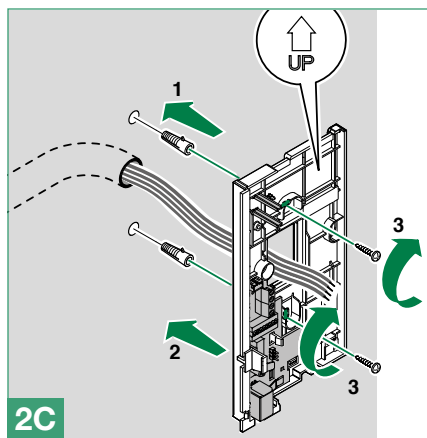
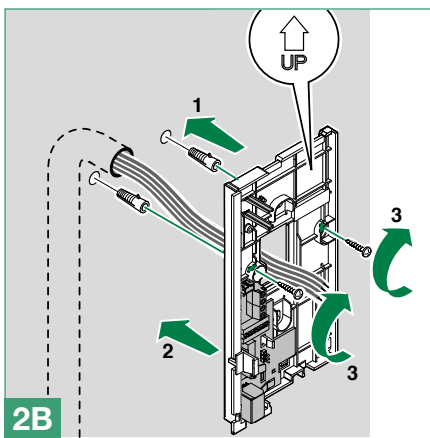
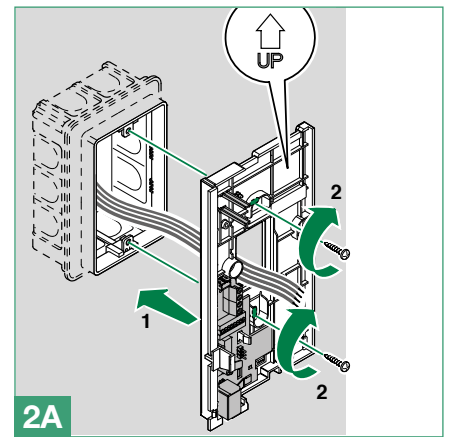
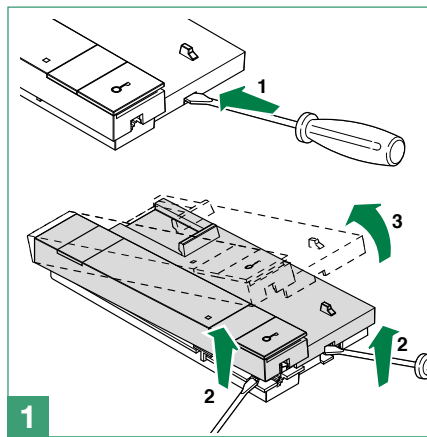
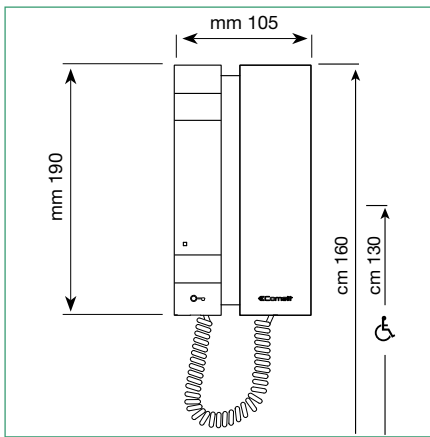
CARATTERISTICHE AMBIENTALI E DI CONFORMITÀ

Temperatura di funzionamento (°C)	-5 ÷ 40
Umidità di funzionamento (RH max - %) (%)	25 ÷ 75
Classe ambientale	III
Conformità e Certificazioni	RoHS II - 2011/65/UE (EN 50581:2012), EMC 2014/30/UE (EN 61000-6-1:2007 , EN 61000-6-3:2007+A1:2011)

FUNZIONI PRINCIPALI

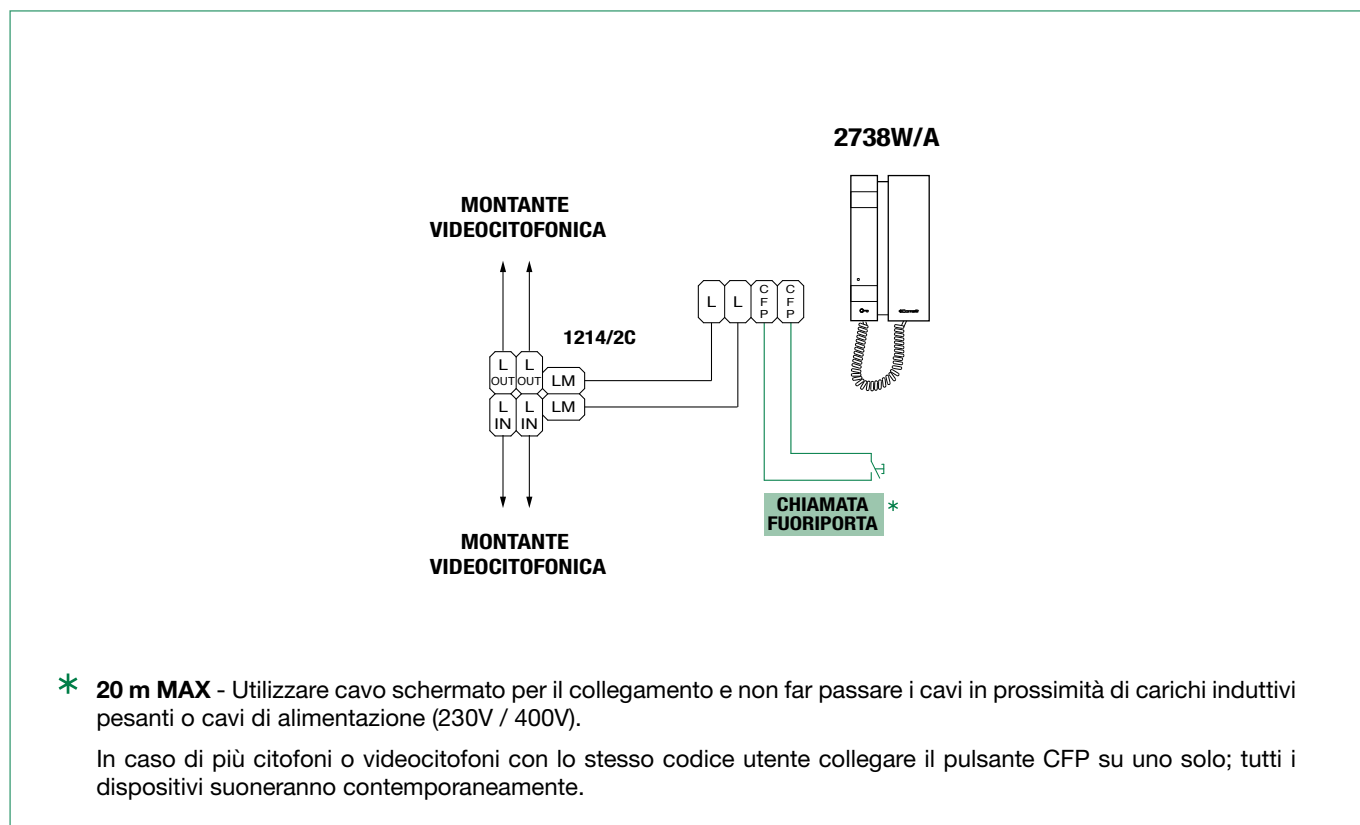
Apriporta	Sì
Comando attuatori	Sì
Chiamata al centralino	Sì
Ingresso per chiamata fuoriporta	Sì
Modalità Silenzioso (Privacy)	Sì
Ripetizione di chiamata	Sì, con scheda addizionale art. 2735 (non inclusa)

Installazione

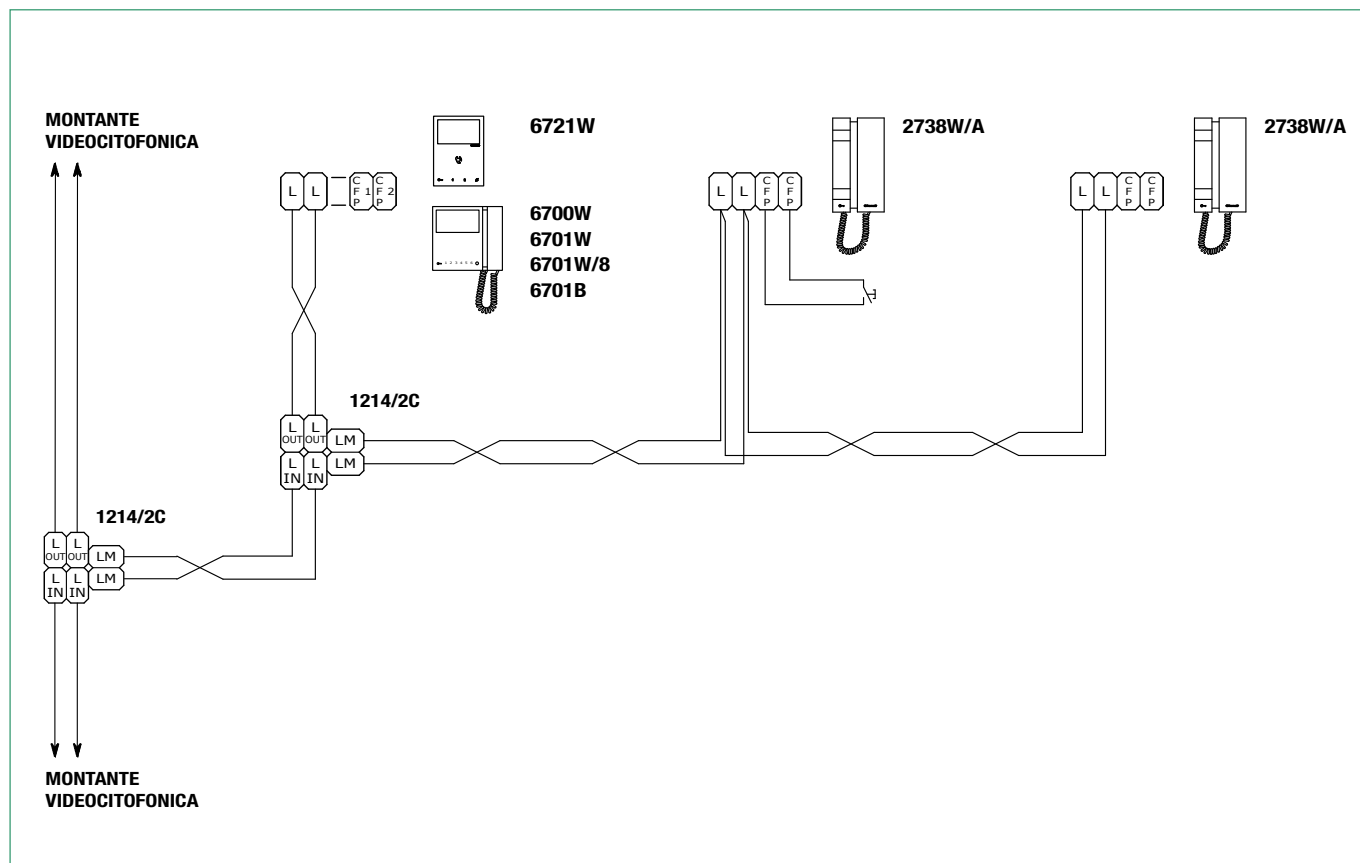


Collegamenti

Collegamento alla montante videocitfonica



Collegamenti alla montante videocitfonica in derivazione dal videocitfono



Programmazione

- Ogni citofono dell'impianto viene identificato grazie al proprio codice; tale indirizzo deve essere impostato mediante il DIP-switch presente sulla scheda citofonica.
- Consultare la *Tabella di indirizzamento* per individuare la combinazione del DIP-switch corrispondente all'indirizzo che si desidera impostare.
- La codifica può avvenire in qualsiasi momento, anche senza alimentazione.

Tabella di indirizzamento

Codice	DIP switch ON														
1	1	31	1,2,3,4,5	61	1,3,4,5,6	91	1,2,4,5,7	121	1,4,5,6,7	151	1,2,3,5,8	181	1,3,5,6,8	211	1,2,5,7,8
2	2	32	6	62	2,3,4,5,6	92	3,4,5,7	122	2,4,5,6,7	152	4,5,8	182	2,3,5,6,8	212	3,5,7,8
3	1,2	33	1,6	63	1,2,3,4,5,6	93	1,3,4,5,7	123	1,2,4,5,6,7	153	1,4,5,8	183	1,2,3,5,6,8	213	1,3,5,7,8
4	3	34	2,6	64	7	94	2,3,4,5,7	124	3,4,5,6,7	154	2,4,5,8	184	4,5,6,8	214	2,3,5,7,8
5	1,3	35	1,2,6	65	1,7	95	1,2,3,4,5,7	125	1,3,4,5,6,7	155	1,2,4,5,8	185	1,4,5,6,8	215	1,2,3,5,7,8
6	2,3	36	3,6	66	2,7	96	6,7	126	2,3,4,5,6,7	156	3,4,5,8	186	2,4,5,6,8	216	4,5,7,8
7	1,2,3	37	1,3,6	67	1,2,7	97	1,6,7	127	1,2,3,4,5,6,7	157	1,3,4,5,8	187	1,2,4,5,6,8	217	1,4,5,7,8
8	4	38	2,3,6	68	3,7	98	2,6,7	128	8	158	2,3,4,5,8	188	3,4,5,6,8	218	2,4,5,7,8
9	1,4	39	1,2,3,6	69	1,3,7	99	1,2,6,7	129	1,8	159	1,2,3,4,5,8	189	1,3,4,5,6,8	219	1,2,4,5,7,8
10	2,4	40	4,6	70	2,3,7	100	3,6,7	130	2,8	160	6,8	190	2,3,4,5,6,8	220	3,4,5,7,8
11	1,2,4	41	1,4,6	71	1,2,3,7	101	1,3,6,7	131	1,2,8	161	1,6,8	191	1,2,3,4,5,6,8	221	1,3,4,5,7,8
12	3,4	42	2,4,6	72	4,7	102	2,3,6,7	132	3,8	162	2,6,8	192	7,8	222	2,3,4,5,7,8
13	1,3,4	43	1,2,4,6	73	1,4,7	103	1,2,3,6,7	133	1,3,8	163	1,2,6,8	193	1,7,8	223	1,2,3,4,5,7,8
14	2,3,4	44	3,4,6	74	2,4,7	104	4,6,7	134	2,3,8	164	3,6,8	194	2,7,8	224	6,7,8
15	1,2,3,4	45	1,3,4,6	75	1,2,4,7	105	1,4,6,7	135	1,2,3,8	165	1,3,6,8	195	1,2,7,8	225	1,6,7,8
16	5	46	2,3,4,6	76	3,4,7	106	2,4,6,7	136	4,8	166	2,3,6,8	196	3,7,8	226	2,6,7,8
17	1,5	47	1,2,3,4,6	77	1,3,4,7	107	1,2,4,6,7	137	1,4,8	167	1,2,3,6,8	197	1,3,7,8	227	1,2,6,7,8
18	2,5	48	5,6	78	2,3,4,7	108	3,4,6,7	138	2,4,8	168	4,6,8	198	2,3,7,8	228	3,6,7,8
19	1,2,5	49	1,5,6	79	1,2,3,4,7	109	1,3,4,6,7	139	1,2,4,8	169	1,4,6,8	199	1,2,3,7,8	229	1,3,6,7,8
20	3,5	50	2,5,6	80	5,7	110	2,3,4,6,7	140	3,4,8	170	2,4,6,8	200	4,7,8	230	2,3,6,7,8
21	1,3,5	51	1,2,5,6	81	1,5,7	111	1,2,3,4,6,7	141	1,3,4,8	171	1,2,4,6,8	201	1,4,7,8	231	1,2,3,6,7,8
22	2,3,5	52	3,5,6	82	2,5,7	112	5,6,7	142	2,3,4,8	172	3,4,6,8	202	2,4,7,8	232	4,6,7,8
23	1,2,3,5	53	1,3,5,6	83	1,2,5,7	113	1,5,6,7	143	1,2,3,4,8	173	1,3,4,6,8	203	1,2,4,7,8	233	1,4,6,7,8
24	4,5	54	2,3,5,6	84	3,5,7	114	2,5,6,7	144	5,8	174	2,3,4,6,8	204	3,4,7,8	234	2,4,6,7,8
25	1,4,5	55	1,2,3,5,6	85	1,3,5,7	115	1,2,5,6,7	145	1,5,8	175	1,2,3,4,6,8	205	1,3,4,7,8	235	1,2,4,6,7,8
26	2,4,5	56	4,5,6	86	2,3,5,7	116	3,5,6,7	146	2,5,8	176	5,6,8	206	2,3,4,7,8	236	3,4,6,7,8
27	1,2,4,5	57	1,4,5,6	87	1,2,3,5,7	117	1,3,5,6,7	147	1,2,5,8	177	1,5,6,8	207	1,2,3,4,7,8	237	1,3,4,6,7,8
28	3,4,5	58	2,4,5,6	88	4,5,7	118	2,3,5,6,7	148	3,5,8	178	2,5,6,8	208	5,7,8	238	2,3,4,6,7,8
29	1,3,4,5	59	1,2,4,5,6	89	1,4,5,7	119	1,2,3,5,6,7	149	1,3,5,8	179	1,2,5,6,8	209	1,5,7,8	239	1,2,3,4,6,7,8
30	2,3,4,5	60	3,4,5,6	90	2,4,5,7	120	4,5,6,7	150	2,3,5,8	180	3,5,6,8	210	2,5,7,8	*240	5,6,7,8

* NOTA: Il codice 240 è riservato per il centralino di portineria

Prestazioni di impianto e schemi

Per maggiori informazioni sulle prestazioni di impianto e per visualizzare gli schemi di installazione, cliccare la tipologia di impianto che meglio risponde alle proprie esigenze:

- [Kit audio/video Simplebus2 con alimentatore art. 1209](#) per la realizzazione di impianti audio-video tipo *villa*
- [Audio/video Simplebus2 con alimentatore art. 1210](#) per la realizzazione di impianti audio-video tipo *palazzina*
- [Audio/video Simplebus2 con alimentatore art. 4888C](#) per la realizzazione di impianti audio-video tipo *complessi residenziali*.
- [Audio Simplebus2 con alimentatore art. 1210](#) per la realizzazione di impianti audio tipo complessi residenziali

CERTIFIED MANAGEMENT SYSTEMS



 **Comelit**[®]
Passion. Technology. Design.

www.comelitgroup.com

Via Don Arrigoni, 5 - 24020 Rovetta (BG) - Italy

1 ed. 1 rev. 12/2020
cod. 2G40002507