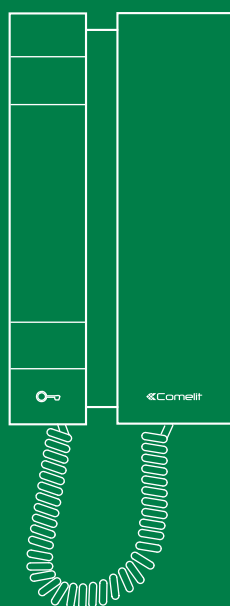


IT

MANUALE  
TECNICO



Mini 2708W/A  
Citofono con cornetta - Simplebus1

 **Comelit**<sup>®</sup>  
Passion. Technology. Design.

# Avvertenze

## Uso previsto

Questo prodotto Comelit è progettato e realizzato con lo scopo di essere utilizzato nella realizzazione di impianti per comunicazione audio e video in edifici residenziali, commerciali, industriali e in edifici pubblici o ad uso pubblico.

## Installazione

Tutte le attività connesse all'installazione dei prodotti Comelit devono essere realizzate da personale tecnicamente qualificato, seguendo attentamente le indicazioni di Manuali / Istruzioni dei prodotti stessi.

## Conduttori

Togliere l'alimentazione prima di effettuare qualsiasi operazione.

Utilizzare conduttori con sezione adeguata in funzione delle distanze, rispettando le indicazioni riportate nel manuale di sistema.

Si consiglia di non posare i conduttori per l'impianto nella stessa tubazione dove transitano i cavi di potenza (230V o superiori).

## Uso sicuro

Per l'utilizzo sicuro dei prodotti Comelit è necessario:

- seguire con attenzione le indicazioni di Manuali / Istruzioni,
- curare che l'impianto realizzato con i prodotti Comelit non sia manomesso / danneggiato.

## Manutenzione

I prodotti Comelit non prevedono interventi di manutenzione ad eccezione delle normali operazioni di pulizia, da effettuarsi comunque secondo quanto indicato in Manuali / Istruzioni.

Eventuali riparazioni devono essere effettuate:

- per i prodotti, esclusivamente da **Comelit Group S.p.A.**,
- per gli impianti, da personale tecnicamente qualificato.

## Disclaimer

**Comelit Group S.p.A.** non assume alcuna responsabilità per

- usi differenti da quello previsto,
- mancato rispetto di indicazioni ed avvertenze presenti in questo Manuale / Istruzioni.

**Comelit Group S.p.A.** si riserva comunque il diritto di modificare in qualsiasi momento e senza preavviso quanto descritto nel presente Manuale / Istruzioni.

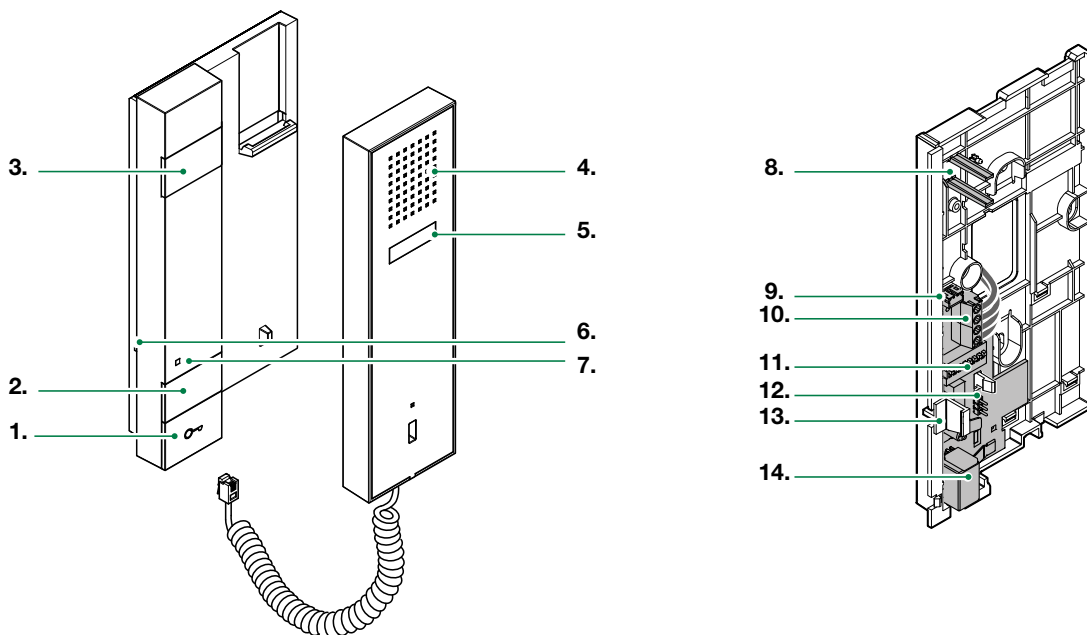
# Sommario


Descrizione .....	3
Caratteristiche tecniche .....	4
Installazione .....	5
Collegamenti.....	6
Collegamenti alla montante citofonica e al pulsante per la chiamata fuori porta .....	6
Programmazione .....	6
Prestazioni di impianto e schemi .....	6


# Descrizione

Citofono serie Mini con cornetta per sistemi audio Simplebus 1. E' dotato di pulsante apriporta, pulsante per servizi aggiuntivi come ad esempio, chiamate verso il centralino di portineria..., regolazione del volume di chiamata, modalità Silenzioso (Privacy) e di ingresso per la chiamata al piano. Il corretto aggancio della cornetta alla base di appoggio è agevolato da inserti calamitati invisibili.

E' possibile acquistare separatamente la scheda addizionale art. 2735 per disporre di un pulsante supplementare con contatti liberi da tensione e di ripetizione di chiamata.



1. Pulsante apriporta
2. Pulsante P1: Attuatore generico/Chiamata centralino
3. Pulsante supplementare  
✓ *Presente sulla scheda 2735 acquistabile separatamente.*
4. Altoparlante
5. Gancio fonica  
 *Non tenere premuto il gancio fonica con la cornetta sollevata!*
6. Regolatore volume suoneria  
Posizione alto= Suoneria volume massimo  
Posizione centrale= Suoneria volume medio  
Posizione basso= Suoneria modalità silenziosa (Privacy)
7. Rosso: modalità silenziosa attiva

8.  *Rimuovere i 2 elementi solo in caso di utilizzo del pulsante supplementare presente in caso di acquisto della scheda addizionale art. 2735.*
9. Connettore per scheda addizionale art. 2735
10. Morsettiera M1  
**CFP CFP** Ingresso chiamata fuori porta  
**L L** Connessione linea bus
11. DIP-switch per impostazione codice utente (Paragrafo "Programmazione" a pagina 6)
12. **JP1** jumper per selezionare la funzione *Attuatore generico* o *Chiamata centralino* del pulsante P1



**A** = Attuatore generico



**C** = Chiamata centralino

13. Selettore volume suoneria a 3 posizioni
14. Connettore cornetta

# Caratteristiche tecniche

## DATI GENERALI

Altezza prodotto (mm)	190
Larghezza prodotto (mm)	103
Profondità prodotto (mm)	28
Peso del prodotto (g)	300
Colore del prodotto	Bianco RAL9003
Materiale	ABS
Montaggio a parete	Sì
Montaggio su base da tavolo	Sì, con accessorio dedicato

## SISTEMI COMPATIBILI

Audio Simplebus1	Sì
------------------	----

## CARATTERISTICHE AUDIO

Microfono	9.6 (Ø) x 6.9mm, omnidirezionale
Altoparlante	50mm (Ø), 50 Ohm, 0.25W
Tecnologie implementate	Full-Duplex

## CARATTERISTICHE ELETTRICHE

Tipo di alimentazione	Alimentazione da bus videocitofonico
Tensione di alimentazione	22÷28VDC
Assorbimento massimo (W)	0,6

## CARATTERISTICHE HARDWARE

Tipologia di pulsanti	Meccanico
Pulsanti di servizio	Apriporta
Morsetti	L L CFP CFP
Numero di ingressi (n°)	1

## REGOLAZIONI

Volume suoneria	Sì
-----------------	----

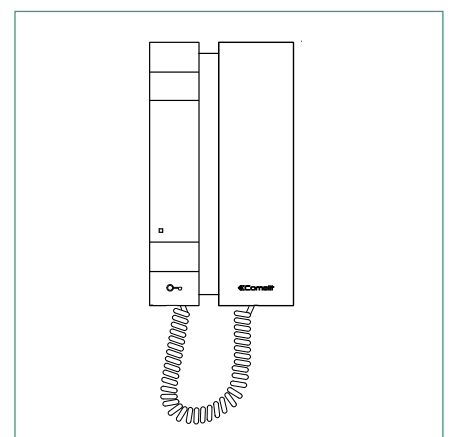
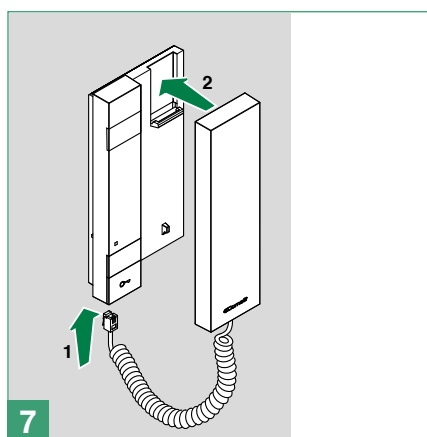
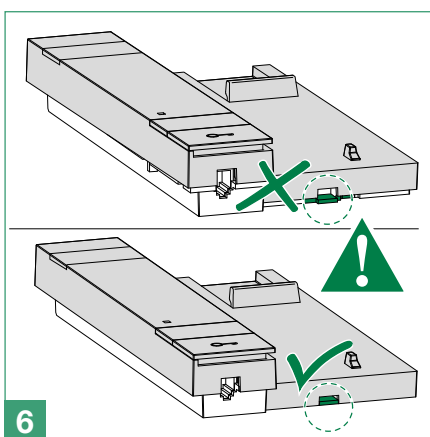
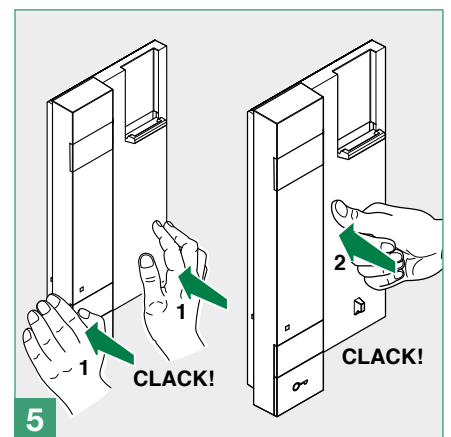
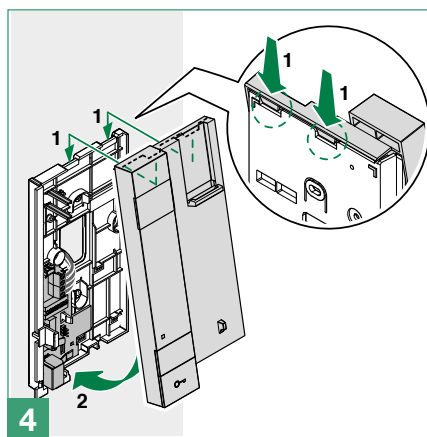
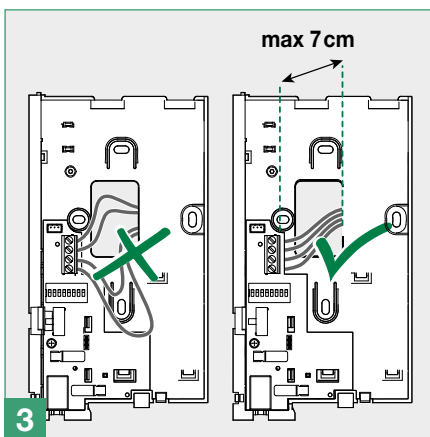
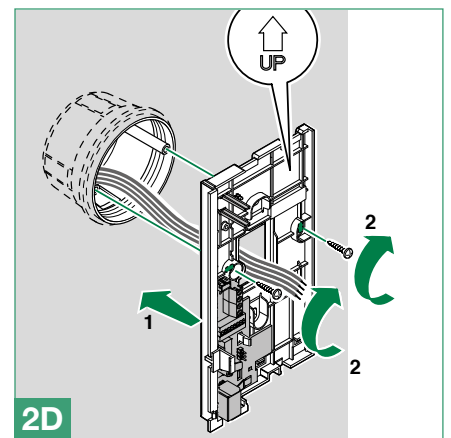
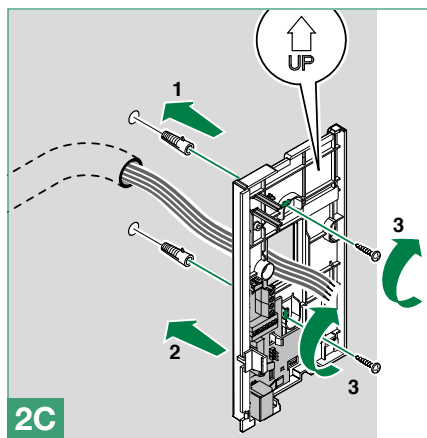
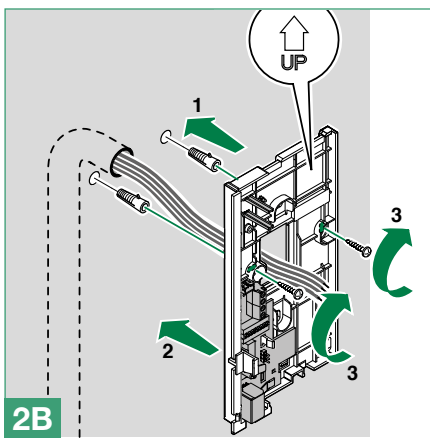
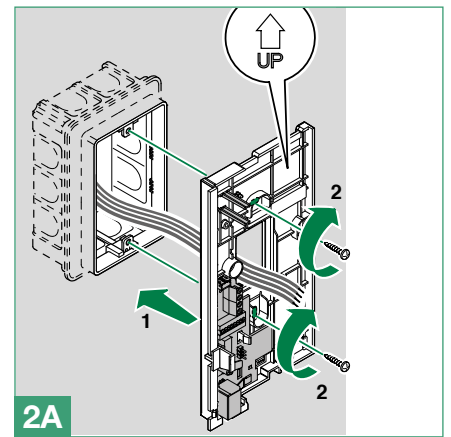
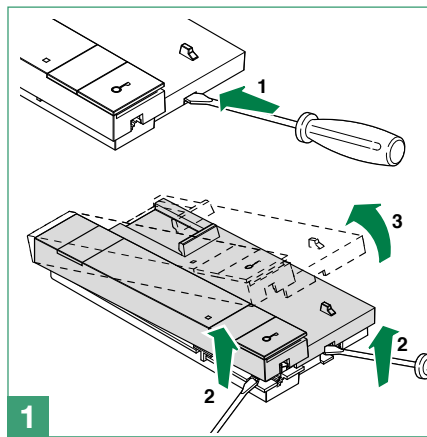
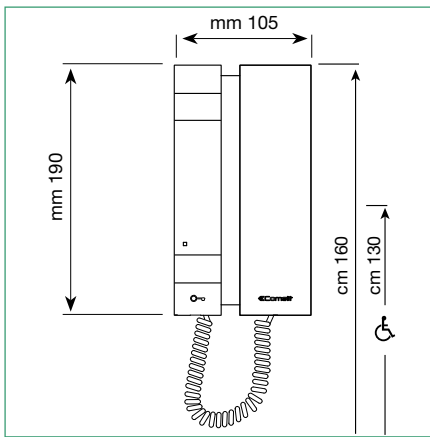
## CARATTERISTICHE AMBIENTALI E DI CONFORMITÀ

Temperatura di funzionamento (°C)	-5 ÷ 40
Umidità di funzionamento (RH max - %) (%)	25 ÷ 75
Classe ambientale	III
Conformità e Certificazioni	RoHS II - 2011/65/UE (EN 50581:2012), EMC 2014/30/UE (EN 61000-6-1:2007 , EN 61000-6-3:2007+A1:2011)

## FUNZIONI PRINCIPALI

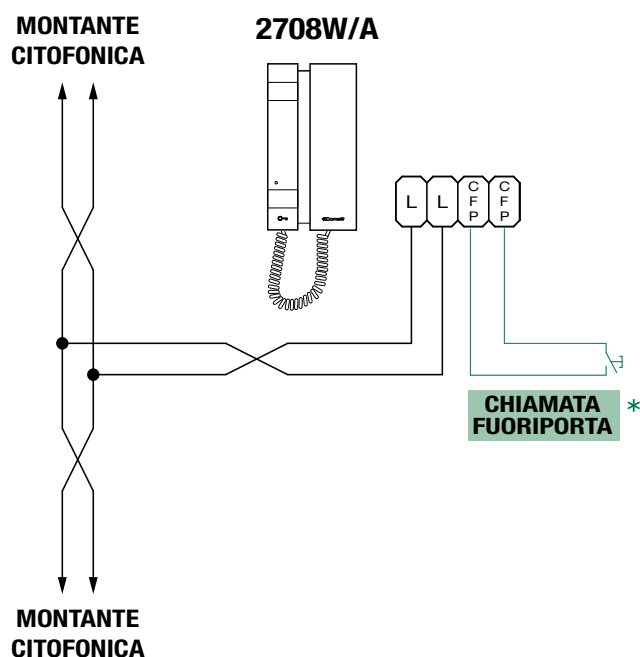
Apriporta	Sì
Comando attuatori	Sì
Chiamata al centralino	Sì
Ingresso per chiamata fuoriporta	Sì
Modalità Silenzioso (Privacy)	Sì
Ripetizione di chiamata	Sì, con scheda addizionale art. 2735 (non inclusa)

# Installazione



# Collegamenti

## Collegamenti alla montante citofonica e al pulsante per la chiamata fuori porta



In caso di più citofoni con lo stesso codice utente collegare il pulsante CFP su uno solo, tutti i dispositivi suoneranno contemporaneamente.

- \* **20 m MAX** - Utilizzare cavo schermato per il collegamento e non far passare i cavi in prossimità di carichi induttivi pesanti o cavi di alimentazione (230V / 400V).

## Programmazione

- Ogni citofono dell'impianto viene identificato grazie al proprio codice; tale indirizzo deve essere impostato mediante il DIP-switch presente sulla scheda citofonica.
- Consultare la *Tabella di indirizzamento* per individuare la combinazione del DIP-switch corrispondente all'indirizzo che si desidera impostare.
- La codifica può avvenire in qualsiasi momento, anche senza alimentazione.

# Tabella di indirizzamento

Codice	DIP switch ON																				
1	1	31	1,2,3,4,5	61	1,3,4,5,6	91	1,2,4,5,7	121	1,4,5,6,7	151	1,2,3,5,8	181	1,3,5,6,8	211	1,2,5,7,8						
2	2	32	6	62	2,3,4,5,6	92	3,4,5,7	122	2,4,5,6,7	152	4,5,8	182	2,3,5,6,8	212	3,5,7,8						
3	1,2	33	1,6	63	1,2,3,4,5,6	93	1,3,4,5,7	123	1,2,4,5,6,7	153	1,4,5,8	183	1,2,3,5,6,8	213	1,3,5,7,8						
4	3	34	2,6	64	7	94	2,3,4,5,7	124	3,4,5,6,7	154	2,4,5,8	184	4,5,6,8	214	2,3,5,7,8						
5	1,3	35	1,2,6	65	1,7	95	1,2,3,4,5,7	125	1,3,4,5,6,7	155	1,2,4,5,8	185	1,4,5,6,8	215	1,2,3,5,7,8						
6	2,3	36	3,6	66	2,7	96	6,7	126	2,3,4,5,6,7	156	3,4,5,8	186	2,4,5,6,8	216	4,5,7,8						
7	1,2,3	37	1,3,6	67	1,2,7	97	1,6,7	127	1,2,3,4,5,6,7	157	1,3,4,5,8	187	1,2,4,5,6,8	217	1,4,5,7,8						
8	4	38	2,3,6	68	3,7	98	2,6,7	128	8	158	2,3,4,5,8	188	3,4,5,6,8	218	2,4,5,7,8						
9	1,4	39	1,2,3,6	69	1,3,7	99	1,2,6,7	129	1,8	159	1,2,3,4,5,8	189	1,3,4,5,6,8	219	1,2,4,5,7,8						
10	2,4	40	4,6	70	2,3,7	100	3,6,7	130	2,8	160	6,8	190	2,3,4,5,6,8	220	3,4,5,7,8						
11	1,2,4	41	1,4,6	71	1,2,3,7	101	1,3,6,7	131	1,2,8	161	1,6,8	191	1,2,3,4,5,6,8	221	1,3,4,5,7,8						
12	3,4	42	2,4,6	72	4,7	102	2,3,6,7	132	3,8	162	2,6,8	192	7,8	222	2,3,4,5,7,8						
13	1,3,4	43	1,2,4,6	73	1,4,7	103	1,2,3,6,7	133	1,3,8	163	1,2,6,8	193	1,7,8	223	1,2,3,4,5,7,8						
14	2,3,4	44	3,4,6	74	2,4,7	104	4,6,7	134	2,3,8	164	3,6,8	194	2,7,8	224	6,7,8						
15	1,2,3,4	45	1,3,4,6	75	1,2,4,7	105	1,4,6,7	135	1,2,3,8	165	1,3,6,8	195	1,2,7,8	225	1,6,7,8						
16	5	46	2,3,4,6	76	3,4,7	106	2,4,6,7	136	4,8	166	2,3,6,8	196	3,7,8	226	2,6,7,8						
17	1,5	47	1,2,3,4,6	77	1,3,4,7	107	1,2,4,6,7	137	1,4,8	167	1,2,3,6,8	197	1,3,7,8	227	1,2,6,7,8						
18	2,5	48	5,6	78	2,3,4,7	108	3,4,6,7	138	2,4,8	168	4,6,8	198	2,3,7,8	228	3,6,7,8						
19	1,2,5	49	1,5,6	79	1,2,3,4,7	109	1,3,4,6,7	139	1,2,4,8	169	1,4,6,8	199	1,2,3,7,8	229	1,3,6,7,8						
20	3,5	50	2,5,6	80	5,7	110	2,3,4,6,7	140	3,4,8	170	2,4,6,8	200	4,7,8	230	2,3,6,7,8						
21	1,3,5	51	1,2,5,6	81	1,5,7	111	1,2,3,4,6,7	141	1,3,4,8	171	1,2,4,6,8	201	1,4,7,8	231	1,2,3,6,7,8						
22	2,3,5	52	3,5,6	82	2,5,7	112	5,6,7	142	2,3,4,8	172	3,4,6,8	202	2,4,7,8	232	4,6,7,8						
23	1,2,3,5	53	1,3,5,6	83	1,2,5,7	113	1,5,6,7	143	1,2,3,4,8	173	1,3,4,6,8	203	1,2,4,7,8	233	1,4,6,7,8						
24	4,5	54	2,3,5,6	84	3,5,7	114	2,5,6,7	144	5,8	174	2,3,4,6,8	204	3,4,7,8	234	2,4,6,7,8						
25	1,4,5	55	1,2,3,5,6	85	1,3,5,7	115	1,2,5,6,7	145	1,5,8	175	1,2,3,4,6,8	205	1,3,4,7,8	235	1,2,4,6,7,8						
26	2,4,5	56	4,5,6	86	2,3,5,7	116	3,5,6,7	146	2,5,8	176	5,6,8	206	2,3,4,7,8	236	3,4,6,7,8						
27	1,2,4,5	57	1,4,5,6	87	1,2,3,5,7	117	1,3,5,6,7	147	1,2,5,8	177	1,5,6,8	207	1,2,3,4,7,8	237	1,3,4,6,7,8						
28	3,4,5	58	2,4,5,6	88	4,5,7	118	2,3,5,6,7	148	3,5,8	178	2,5,6,8	208	5,7,8	238	2,3,4,6,7,8						
29	1,3,4,5	59	1,2,4,5,6	89	1,4,5,7	119	1,2,3,5,6,7	149	1,3,5,8	179	1,2,5,6,8	209	1,5,7,8	239	1,2,3,4,6,7,8						
30	2,3,4,5	60	3,4,5,6	90	2,4,5,7	120	4,5,6,7	150	2,3,5,8	180	3,5,6,8	210	2,5,7,8	*240	5,6,7,8						

\* NOTA: Il codice 240 è riservato per il centralino di portineria

# Prestazioni di impianto e schemi

Per maggiori informazioni sulle prestazioni di impianto e per visualizzare gli schemi di installazione, cliccare la tipologia di impianto che meglio risponde alle proprie esigenze:

- [Audio Simplebus1](#) per la realizzazione di impianti audio tipo complessi residenziali

CERTIFIED MANAGEMENT SYSTEMS



 **Comelit**<sup>®</sup>  
Passion. Technology. Design.

[www.comelitgroup.com](http://www.comelitgroup.com)

Via Don Arrigoni, 5 - 24020 Rovetta (BG) - Italy

1 ed. 1rev. 12/2020  
cod. 2G40002508