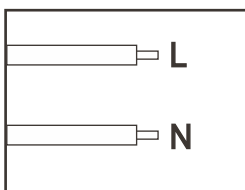
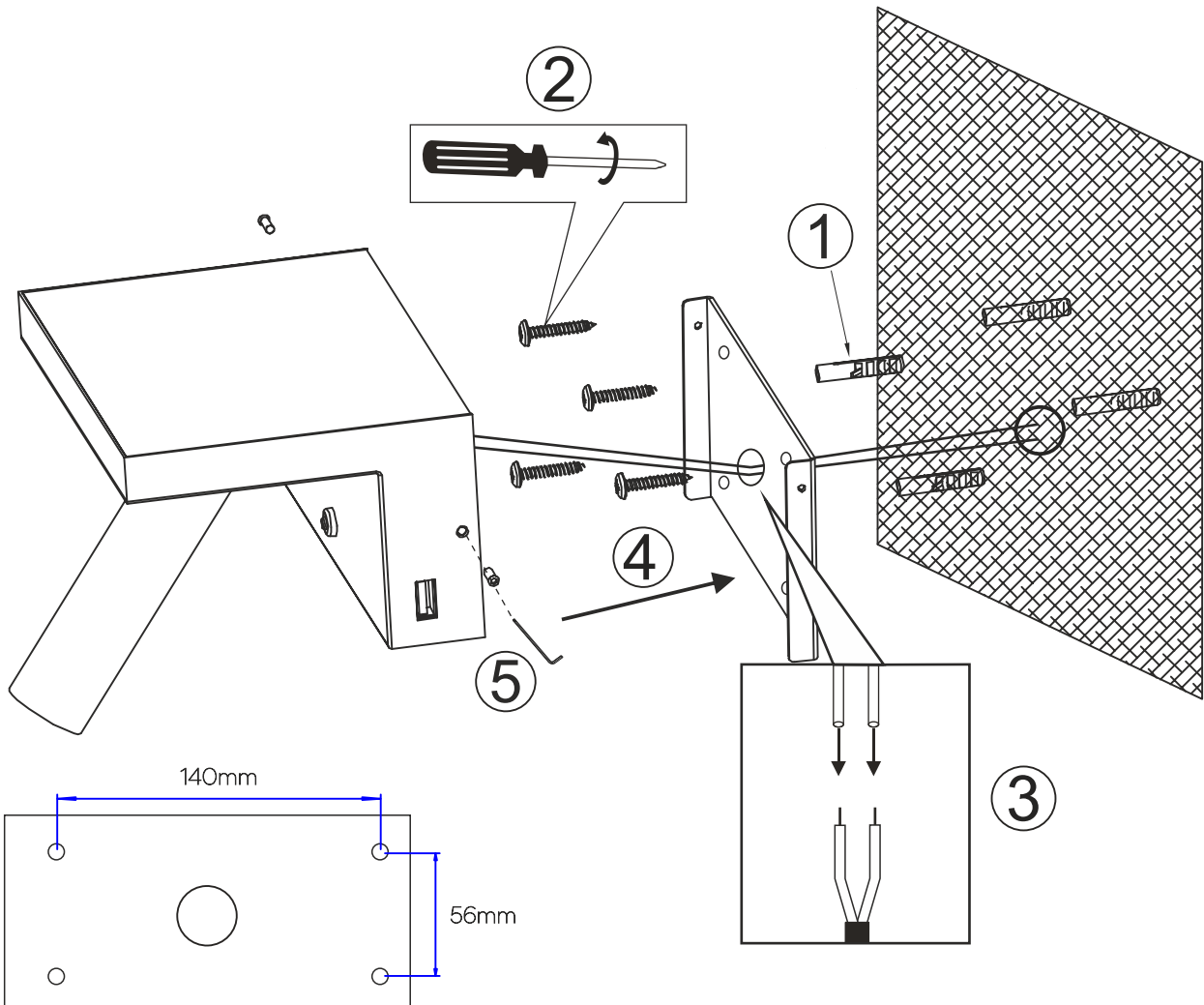


Beam 5W 2.700K

decorative lighting

3958-N / 3959-N



Installation får endast utföras av behörig elinstallatör.
 Installation should be carried out by your local electrician.
 Die Installation durch einen Fachmann vornehmen lassen.
 L'installation doit être effectuée par un installateur qualifié.
 We raden aan om de installatie door enn erkend vakman te laten doen.
 Debe ser instalado por un electricista cualificado.
 L'installazione deve essere effettuata da un elettricista qualificato.
 Asennuksen saa tehdä vain pätevä sähköasentaja.

CE RoHS  

20 IP	220/240 VAC	5 YEARS WARRANTY	30.000 HOURS	50/60 Hz	+40°C -20°C
>0,9 PF	≥90 CRI		40°	3 INTENSITIES	380 lm 195 lm 95 lm