



Stile In

STILE IN LED 11 SE8P

Apparecchio di emergenza predisposto per incasso, idoneo ad aree soggette a black out prolungati e con ampia scelta di accessori per una grande flessibilità di installazione

Sistema di controllo TR

Codice ordine 1499

EAN 8002219597809

Specifiche tecniche

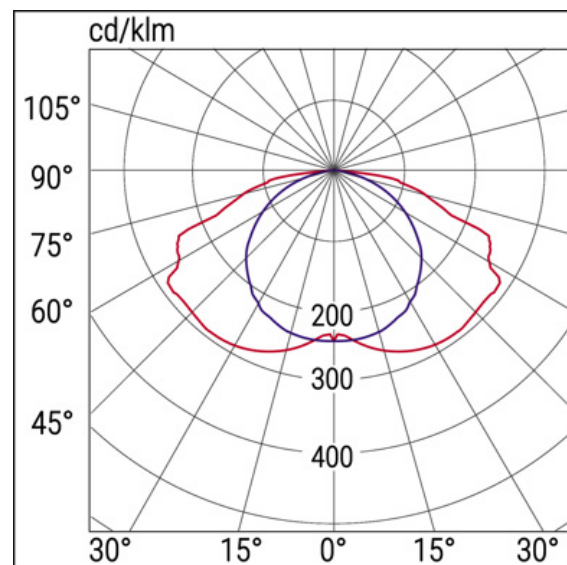
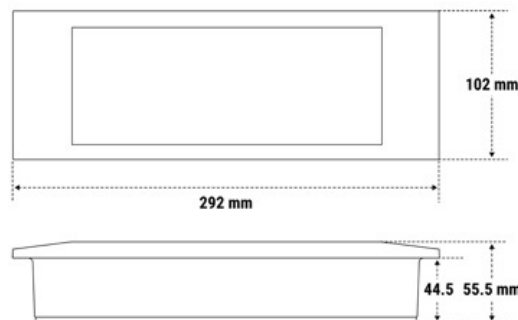
Tipo di tensione di alimentazione	AC
Tensione alimentazione (AC)	230 Vac
Assorbimento SE (max)	2 W
Sistema di controllo	TR
Autonomia	8h
Batteria inclusa	Si
Tipo batteria	Piombo
Batteria	Pb 4V 3Ah
Tempo di ricarica	24 h
Temperatura ambiente (min)	0 °C
Temperatura ambiente (max)	40 °C
Classe di isolamento	II
CCT tonalità luce	4000 K
Numero LED	20
Rischio fotobiologico	RG0
CRI Resa cromatica	>80
Modalità operativa	SE
Potenza equivalente	11W
Flusso SE	130 lm
Frequenza (max)	60 Hz
Frequenza (min)	50 Hz
Fattore di potenza	0,05
Res. filo incandescente	850 °C - 30s.
Numero batterie	1
Distanza di visibilità	15 m
Range tensione alimentazione (max)	253 V
Range tensione alimentazione (min)	207 V

Installazione e applicazioni

Ambiente	Uffici
Applicazione	Uffici, Industrie, Ambienti Pubblici

Specifiche meccaniche

Altezza	55 mm
Lunghezza	102 mm
Larghezza	292 mm
Peso	0,7 Kg
Materiale corpo	Polycarbonato



Colore corpo	Bianco RAL 9003
Materiale cover	Policarbonato trasparente
Finitura diffusore	Trasparente
Grado di protezione IP	IP40
Grado di protezione IK	IK05

Certificati e normative

UK SI 2021 No. 1095, EN 62471:2008, EN IEC 60598-1:2021, EN 60598-2-2:2012, EN 60598-2-22:2014 + AC:2015 + AC:2016-05 + AC:2016-09 + A1:2020, EN IEC 63000:2018, EN 62493:2010, EN 61000-3-3:2013, REG. 2019/2020(EU), EN IEC 55015:2019 + A11:2020

Accessori forniti



3733
INCASSO STILE 6W/11W
3106/IP

Accessori



3912
GRIGLIA EM 440X215X99



4264
STAFFA C.SOFFITTO STILE IN
ALTA



4267
SCHERMO BAND DXSX
DES/COMP LED



4265
STAFFA PARETE X BAND
DES/COMP



4268
SCHERMO BAND BASS
DES/COMP LED



4278
ADES SX/DX/BS/UP COMP LED

Ricambi



415438001
PB 4V 3AH CABLE 5023