

# COMPACT

## ELETTROPOMPE CENTRIFUGHE MULTISTADIO ORIZZONTALI

in ghisa



Elettropompe centrifughe multistadio orizzontali in ghisa.

### APPLICAZIONI

- Pressurizzazione domestica
- Incrementi di pressione in genere
- Piccola irrigazione di giardini
- Lavaggio di veicoli
- Movimentazione di acqua pulita

### PECULIARITÀ TECNICHE

- Particolarmente silenziose
- Leggere e maneggevoli

### DATI TECNICI POMPA

- Pressione massima di esercizio: 10 bar
- Temperatura massima del liquido: 40°C
- Attacco aspirazione G1 per COMPACT A, G1¼ per COMPACT B
- Attacco mandata G1

### DATI TECNICI MOTORE

- Motori ad alta efficienza energetica IE2 e IE3 a partire da 0,75kW
- Motore asincrono 2 poli autoventilato
- Classe di isolamento F
- Grado di protezione IP44
- Tensione monofase 230V ± 10% 50Hz, tensione trifase 230/400V ± 10% 50Hz
- Condensatore permanentemente inserito e protezione termoamperometrica a riarmo automatico incorporata per il motore monofase
- Protezione a cura dell'utente per la versione trifase

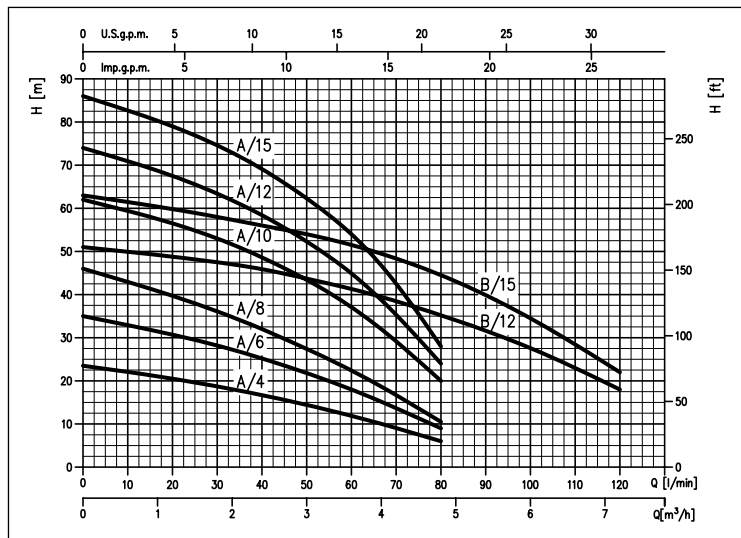
### MATERIALI

- Corpo pompa e supporto in ghisa
- Camicia esterna in AISI 304
- Girante e diffusore in PPE+PS rinforzato con fibre di vetro
- Stadi in PPE+PS rinforzato con fibre di vetro/PTFE
- Albero in AISI 416
- Tenuta meccanica in Ceramica/Carbone/NBR

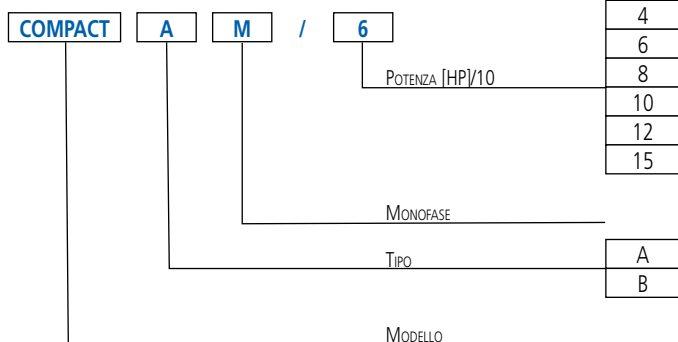
### ACCESSORI (Su richiesta)

- Quadri elettrici
- Vasi
- Galleggianti
- Pressostati
- Presscomfort - Regolatore di pressione
- E-power - Sistema di controllo a velocità variabile
- E-drive - Variatore di frequenza

### CURVE DI PRESTAZIONE (secondo ISO 9906 Allegato A)



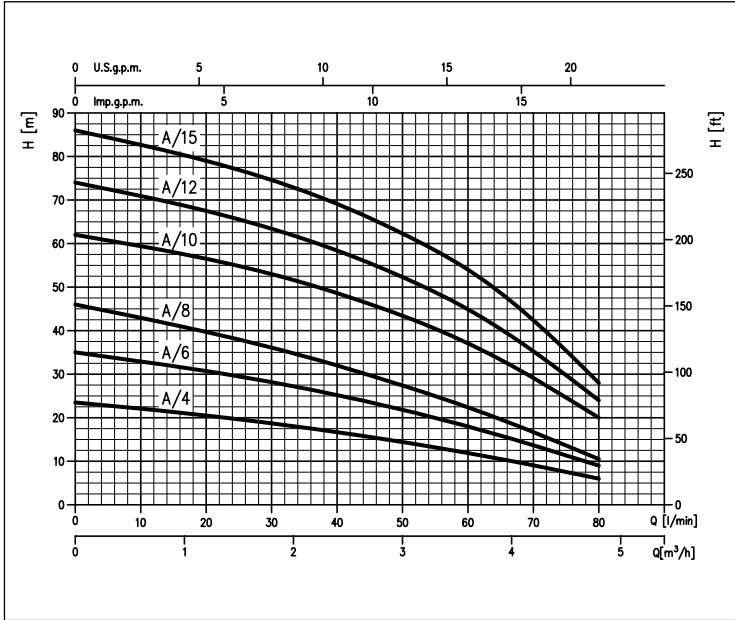
### SIGLA IDENTIFICATIVA



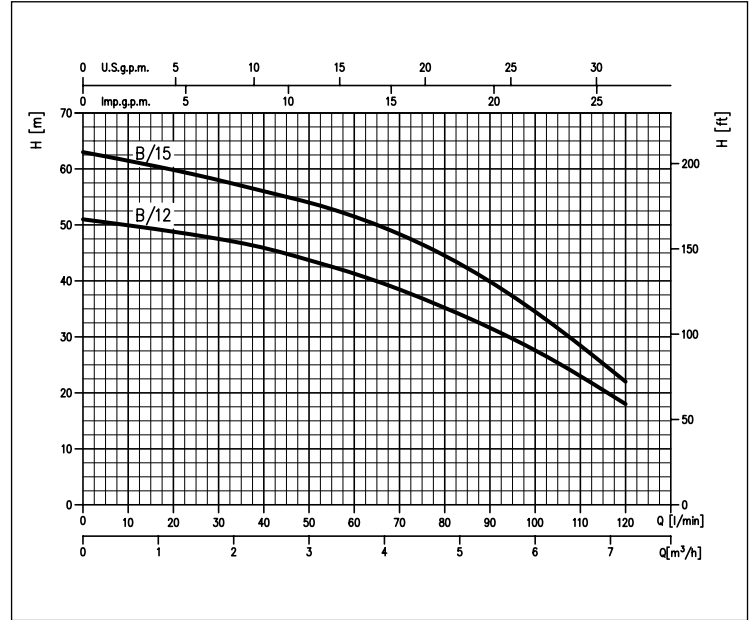
# COMPACT

## ELETTROPOMPE CENTRIFUGHE MULTISTADIO ORIZZONTALI in ghisa

**CURVE DI PRESTAZIONE serie COMPACT A**  
(secondo ISO 9906 Allegato A)



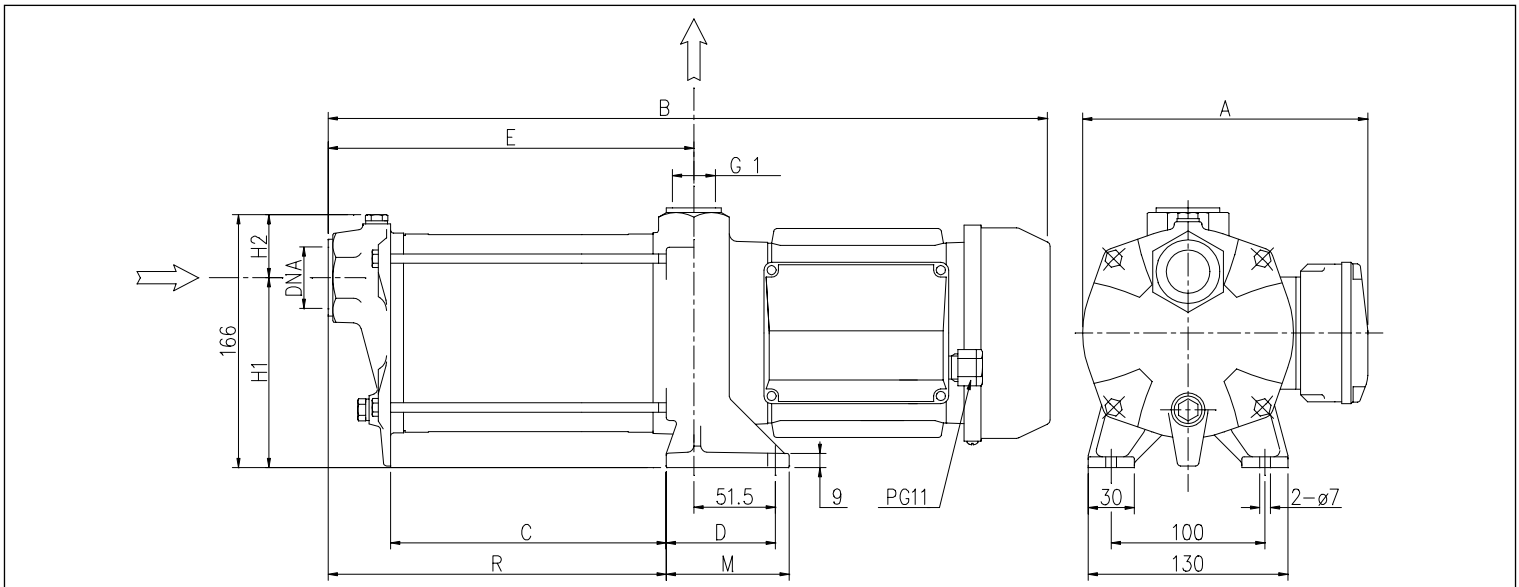
**CURVE DI PRESTAZIONE serie COMPACT B**  
(secondo ISO 9906 Allegato A)



### TABELLA PRESTAZIONI

Modello Monofase 230V	Modello Trifase 230/400V	$P_2$		Q=Portata									
		[HP]	[kW]	l/min m³/h	20	30	40	50		60	80	100	120
				H=Prevalenza [m]									
COMPACT AM/4	COMPACT A/4	0,4	0,3	20,5	18,7	16,7	14,4	11,9	6,0	-	-	-	-
COMPACT AM/6	COMPACT A/6	0,6	0,44	30,7	28,2	25,2	21,8	18,0	9,0	-	-	-	-
COMPACT AM/8	COMPACT A/8	0,8	0,6	39,7	36,1	32,0	27,4	22,4	10,5	-	-	-	-
COMPACT AM/10	COMPACT A/10	1	0,75	56,5	53,0	48,5	43,5	37,1	20,0	-	-	-	-
COMPACT AM/12	COMPACT A/12	1,2	0,9	67,5	63,4	58,5	52,5	45,0	24,0	-	-	-	-
COMPACT AM/15	COMPACT A/15	1,5	1,1	79,0	74,6	69,0	62,5	54,0	28,0	-	-	-	-
COMPACT BM/12	COMPACT B/12	1,2	0,9	-	47,5	46,0	43,5	41,5	35,2	27,6	18,0	-	-
COMPACT BM/15	COMPACT B/15	1,5	1,1	-	58,0	56,0	54,0	51,5	44,5	34,5	22,0	-	-

### DIMENSIONI



## ELETTROPOMPE CENTRIFUGHE MULTISTADIO ORIZZONTALI

in ghisa

### TABELLA DIMENSIONI

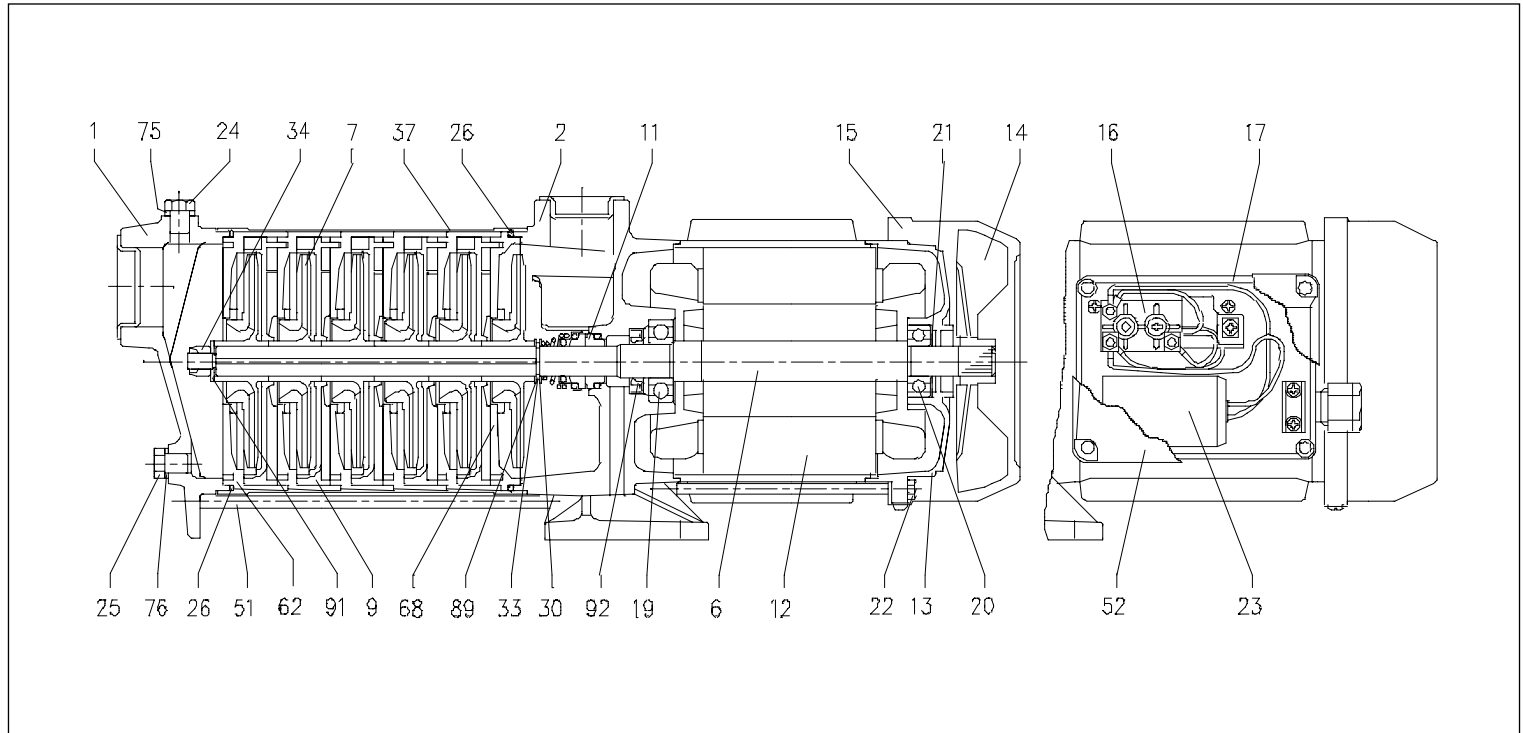
Monofase	Modello	Trifase	Dimensioni [mm]													Peso [kg]		
			[1]	A [2]	[2]	B [1]	C	D	E	H1	H2	M	R	T [1]*	DNA	[2]	[1]	
COMPACT AM/4	COMPACT A/4		159	183,5	307,5	307,5	82	51,5	120,5	127,5	38,5	62	120,5	PG11	-	G1	8,4	8,4
COMPACT AM/6	COMPACT A/6		159	183,5	333,5	333,5	108	51,5	146,5	127,5	38,5	62	146,5	PG11	-	G1	9,3	9,3
COMPACT AM/8	COMPACT A/8		159	183,5	359,5	359,5	134	51,5	172,5	127,5	38,5	62	172,5	PG11	-	G1	10,3	10,3
COMPACT AM/10	COMPACT A/10		169	193,5	426	426	142	69,5	198,5	123,5	42,5	80	180,5	PG11	M16x1,5	G1	14,5	14,5
COMPACT AM/12	COMPACT A/12		169	193,5	452	464	168	69,5	224,5	123,5	42,5	80	206,5	PG11	M16x1,5	G1	15,5	16,3
COMPACT AM/15	COMPACT A/15		169	193,5	490	490	194	69,5	250,5	123,5	42,5	80	232,5	PG11	M16x1,5	G1	16,7	16,7
COMPACT BM/12	COMPACT B/12		169	193,5	400	412	116	69,5	172,5	123,5	42,5	80	154,5	PG11	M16x1,5	G1¼	14,9	15,7
COMPACT BM/15	COMPACT B/15		169	193,5	438	438	142	69,5	198,5	123,5	42,5	80	180,5	PG11	M16x1,5	G1¼	15,9	15,9

[1]= Solo trifase

\* Solo per modelli con motore IE3

[2]= Solo monofase

### VISTA IN SEZIONE



### TABELLA MATERIALI

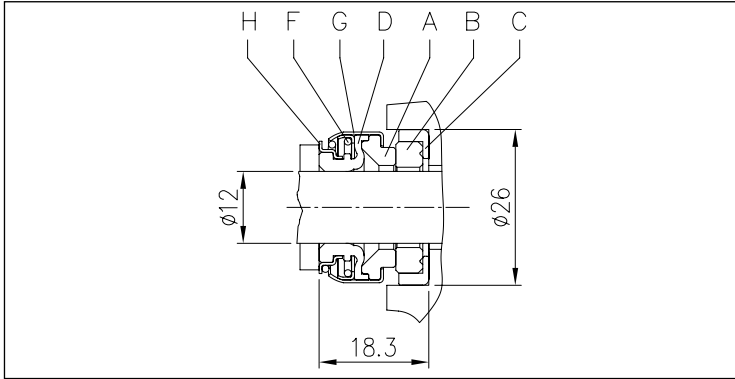
Rif.	Nome	Materiale	Rif.	Nome	Materiale
1	Corpo pompa	G20	23	Condensatore [1]	-
2	Supporto corpo pompa	G20	24	Tappo di carico	Ottone
6	Albero rotore	AISI 416	25	Tappo di scarico	Ottone
7	Girante	PPE+PS rinforzato con fibre di vetro	26	Anello OR	NBR
9	Diffusore	PPE+PS rinforzato con fibre di vetro	30	Rondella	AISI 304
11	Tenuta meccanica	Carbone/Ceramica/NBR	33	Anello seeger	AISI 304
12	Cassa motore	-	34	Dado girante	AISI 304
13	Coperchio motore	Alluminio	37	Camicia pompa	AISI 304
14	Ventola	PP	51	Tirante pompa	Fe P04 Zincato
15	Copriventola	Fe P04 Zincato	52	Scatola portacondensatore [1]	PP
16	Morsettiera	-	62	Scatola stadio	PPE+PS rinforzato con fibre di vetro
17	Coprimorsettiera	Alluminio	68	Stadio	PPE+PS rinforzato con fibre di vetro/PTFE
		PP [1]	75	Rondella	AISI 304
19	Cuscinetto (lato pompa)	-	76	Rondella	AISI 304
20	Cuscinetto (lato motore)	-	89	Rondella	AISI 304
21	Anello compensatore	Acciaio C70	91	Rondella	AISI 304
22	Tirante motore	Fe 42 Zincato	92	Anello tenuta	-

[1]= Solo monofase

## ELETTROPOMPE CENTRIFUGHE MULTISTADIO ORIZZONTALI

in ghisa

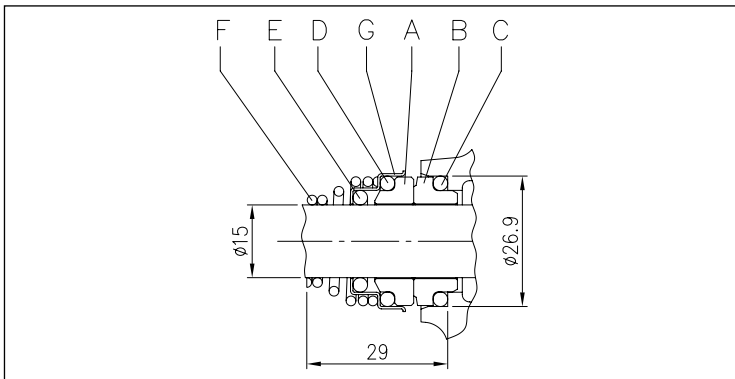
### TENUTA MECCANICA per COMPACT A(M)/4, A(M)/6, A(M)/8



### TABELLA MATERIALI

Rif.	Nome	Materiale
A	Parte rotante	Carbone
B	Parte fissa	Ceramica
C	Guarnizione	NBR
D	Soffietto	NBR
F	Molla	AISI 304
G	Struttura/telaio	AISI 304
H	Anello di fermo	AISI 304

### TENUTA MECCANICA per COMPACT A(M)/10, A(M)/12, A(M)/15 - B(M)/12, B(M)/15



### TABELLA MATERIALI

Rif.	Nome	Materiale
A	Parte rotante	Ceramica
B	Parte fissa	Carbone
C	Anello OR	NBR
D	Anello OR	NBR
E	Anello OR	NBR
F	Molla	AISI 316
G	Struttura/telaio	AISI 304

### TABELLA DATI ELETTRICI

Modello	Monofase 230V	Trifase 230/400V	P <sub>2</sub>		Efficienza		Condensatore Monofase µF	V <sub>L</sub>	Efficienza (%) Trifase			P <sub>1</sub>		Corrente Assorbita [A]		
			[HP]	[kW]	Monofase	Trifase			50%	75%	100%	Monofase [kW]	Trifase [kW]	Monofase 230V	230V	400V
COMPACT AM/4	COMPACT A/4		0,4	0,3	-	-	10	450	-	-	-	0,53	0,50	2,5	1,9	1,1
COMPACT AM/6	COMPACT A/6		0,6	0,44	-	-	12,5	450	-	-	-	0,70	0,65	3,0	2,3	1,3
COMPACT AM/8	COMPACT A/8		0,8	0,6	-	-	14	450	-	-	-	0,90	0,82	4,0	2,6	1,5
COMPACT AM/10	COMPACT A/10		1	0,75	-	IE2	20	450	77,2	80,9	81,3	1,25	0,92	6,0	2,9	1,7
-			1	0,75	-	IE3	-	-	80,9	82,3	82,1	-	0,91	-	3,0	1,7
COMPACT AM/12	COMPACT A/12		1,2	0,9	-	IE2	31,5	450	79,0	81,7	81,6	1,38	1,35	6,2	4,3	2,5
-			1,2	0,9	-	IE3	-	-	81,7	83,1	82,4	-	1,34	-	4,3	2,5
COMPACT AM/15	COMPACT A/15		1,5	1,1	-	IE2	31,5	450	79,0	81,7	81,6	1,60	1,35	7,3	4,3	2,5
-			1,5	1,1	-	IE3	-	-	81,7	83,1	82,4	-	1,34	-	4,3	2,5
COMPACT BM/12	COMPACT B/12		1,2	0,9	-	IE2	31,5	450	79,0	81,7	81,6	1,30	1,35	5,8	4,3	2,5
-			1,2	0,9	-	IE3	-	-	81,7	83,1	82,4	-	1,34	-	4,3	2,5
COMPACT BM/15	COMPACT B/15		1,5	1,1	-	IE2	31,5	450	79,0	81,7	81,6	1,60	1,35	7,3	4,3	2,5
-			1,5	1,1	-	IE3	-	-	81,7	83,1	82,4	-	1,34	-	4,3	2,5

### TABELLA DATI RUMOROSITÀ

Modello	Monofase 230V	Trifase 230/400V	P <sub>2</sub>		L <sub>pa</sub> - dB(A)*
			[HP]	[kW]	
COMPACT AM/4	COMPACT A/4		0,4	0,3	<70
COMPACT AM/6	COMPACT A/6		0,6	0,44	
COMPACT AM/8	COMPACT A/8		0,8	0,6	
COMPACT AM/10	COMPACT A/10		1	0,75	
COMPACT AM/12	COMPACT A/12		1,2	0,9	
COMPACT AM/15	COMPACT A/15		1,5	1,1	
COMPACT BM/12	COMPACT B/12		1,2	0,9	<70
COMPACT BM/15	COMPACT B/15		1,5	1,1	

\* Valore medio di rumorosità rilevato a distanza di 1 m dall'elettropompa.  
Tolleranza ± 2,5 dB.