

IT

Asciugamani e asciugacapelli elettronici con comando a pulsante o fotocellula

EN

Electronics had-dryer and hair-dryer with button or photocell control

FR

Sèche-mains et sèche-cheveux électroniques avec touche de commande ou photocellule

ES

Secadores de manos y secadores para el cabello electrónicos con mando pulsante o fotocélula

DE

Elektronik Händetrockner und Fön mit Tastensteuerung oder Photozelle



Istruzioni per installazione, uso, manutenzione e individuazione ricambi

Instructions for install, use, maintenance, and spare parts singling out

Instructions pour l'installation, l'emploi, l'entretien et la détermination des pièces de recharge

Instrucciones de instalación, uso, mantenimiento e identificación de recambios

Einbau - Bedienungs - Wartungsanleitung und Feststellung der Ersatzteile

AVVERTENZE

IT

ATTENZIONE:

leggere attentamente il libretto istruzioni prima di utilizzare il prodotto in quanto fornisce importanti indicazioni riguardanti la sicurezza, l'uso e la manutenzione. Conservare con cura il libretto istruzioni per successive consultazioni.

Fate installare l'apparecchio da un elettricista qualificato, nel rispetto delle normative di sicurezza.

Questo apparecchio è stato progettato per essere utilizzato a parete, non tentate di farlo funzionare in altri modi.

Questo apparecchio non è da intendersi adatto all'uso da parte di persone (incluso bambini) con ridotte capacità fisiche, sensoriali o mentali, o prive di esperienza e conoscenza, a meno che siano state supervisionate o istruite riguardo all'uso dell'apparecchio da una persona responsabile della loro sicurezza. I bambini dovrebbero essere supervisionati per assicurarsi che non giochino con l'apparecchio.

WARNINGS

EN

ATTENTION:

read the instruction booklet carefully before using the product, since it provides important information regarding safety, use and maintenance. Keep the booklet in a safe place for future reference.

The dryer must be installed by a qualified electrician, in the respect of the security norms in force.

This dryer has been studied to be used wall-mounted. Don't try to use it in different ways.

This device must not be used by people (included children) with less physical, sensorial or mental skills or without experience and knowledge, unless they have been supervised or instructed about the use of the device by a people responsible for their safety. Children should be supervised to be sure that they do not play with the device.

AVERTISSEMENTS

FR

ATTENTION:

lire attentivement le livret d'instructions avant d'utiliser le produit : il fournit, en effet, des indications importantes concernant la sécurité, l'utilisation et l'entretien. Conserver soigneusement le livret d'instructions pour pouvoir le consulter par la suite.

Faites installer l'appareil uniquement par un électricien qualifié, dans le respect des normes de sécurité.

Cet appareil a été étudié pour être utilisé fixé au mur. Ne tentez pas de le faire fonctionner dans d'autres conditions.

Cet appareil n'est pas adapté à l'usage des personnes (y compris les enfants) à capacités physiques, sensorielles et mentales réduites, ou sans expériences et connaissances, de ce type d'appareil, sauf si elles sont encadrées par des personnes compétentes et responsables.

Les enfants doivent être surveillés pour s'essuyer les mains et ne pas utiliser, cet appareil comme un jouet.

ADVERTENCIAS

ES

ATENCIÓN:

Leer atentamente el manual de instrucciones antes de utilizar el producto, describe indicaciones relacionadas con la seguridad, la instalación y el uso. Consérvelo para futuras consultas.

La instalación y la conexión eléctrica del producto deben ser realizadas por personal calificado, de conformidad con las normas y leyes vigentes.

Este equipo ha sido diseñado para ser utilizado en la pared, no intente ejecutarlo de otra manera.

El producto no deberá ser utilizado por personas con capacidades físicas, sensoriales y mentales limitadas (incluido niños), así como sin experiencia y/o conocimiento de las correspondientes instrucciones de uso, excepto si están vigilados o si han recibido la adecuada formación acerca del uso del aparato por parte de una persona responsable de su seguridad. Los niños deberán ser vigilados para asegurarse que no juegan con el aparato.

HINWEISE

DE

VORSICHT:

lesen Sie die Gebrauchsanleitung genau durch, bevor Sie das Gerät benutzen, denn sie enthält wichtige Angaben zu Sicherheit, Gebrauch und Wartung. Bewahren Sie die Gebrauchsanleitung für späteres Nachschlagen sorgfältig auf.

Das Gerät muss vorschriftsmäßig von einem qualifizierten Elektriker installiert werden.

Dieses Gerät muss vor dem Gebrauch an einer Wand angedübelt werden; versuchen Sie nicht, es auf andere, unsachgemäße Weise zu betreiben.

Das Gerät darf nicht von Personen, einschließlich Kindern, benutzt werden, die nicht über ausreichende Kenntnisse und Erfahrungen im Umgang mit einem solchen Gerät verfügen. Solche Personen sollten von einem für die Sicherheit des Geräts Verantwortlichen über die Nutzung informiert werden. Kinder sollten bei der Nutzung überwacht werden, um eventuelles Spielen mit dem Gerät verhindert wird.

IT

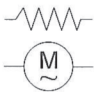

EN

FR

ES

DE

Dati tecnici - Technical data - Données techniques
Datos técnicos - Technische Daten

Tensione di alimentazione - Supply voltage Tension d'alimentation - Tensión de alimentación Spannung	230 V~ 50 + 60 Hz
Tipo - Type - Type - Tipo - Art	elettronico - electronic - électronique electrónico - Elektronik
Potenza installata Installed power Puissance installée Potencia instalada Installierte Leistung	 <p>Asciugamani - Hand-dryer - Sèche-mains Secamanos - Händertrockner 1500 w Asciugacapelli - Hairdryer - Sèche-cheveux Secadores para el cabello - Fön 750 w</p>
Polluzione - Pollution - Pollution Polución - Verschmutzung	Normale - Normal
Sezione massima dei fili ai morsetti Maximum diameter of wires to terminals Section maximale des fils aux bornes Sección máxima de los hilos a los bornes Maximaler Durchmesser von Kabel bis Klemmen	2.5 mm ²
Temporizzazione (solo art. con pulsante) Timing (only button items) Temporisation (seulement art. avec touche) Temporización (sólo artículo con pulsante) Zeitabstand (nur Artikel mit Taste)	Asciugamani - Hands-dryer - Sèche-mains Secamanos - Händertrockner 50 sec Asciugacapelli - Hair-dryer - Sèche-cheveux Secadores para el cabello - Fön 1' 50 sec
Normativa di riferimento per marcatura CE CE marking reference standards Normative de référence pour marquage CE Normas de referencia para marca CE CE Referenzstandard	LVD CEI EN 60335-1 CEI EN 60335-2-23 EMC EN60555-3 EN61000-3-2 EN55014-1 EN55014-2
Tipo d'isolamento - Type of isolation - Type d'isolation - Tipo de aislamiento - Isolatio	
Grado di protezione - Protection level - Degré de protection - Grado de protección - Sicherheitsgrad	IP21

Il costruttore si riserva la facoltà di introdurre tutte le modifiche costruttive che riterrà necessarie senza obbligo di preavviso

Le constructeur se réserve la possibilité d'introduire toutes les modifications constructives qu'il jugera nécessaires, sans obligation de préavis.

The manufacturer reserves the right to introduce any modifications that it retains necessary without prior notice.

El constructor se reserva la facultad de aportar todas las modificaciones constructivas que considere necesarias sin previo aviso

Der Hersteller behält sich das Recht vor, Änderungen jeglicher Art vorzunehmen, die er fuer notwendig erachtet - ohne diese vorher bekanntzugeben.

NOTE PER L'INSTALLATORE:

Trattandosi di un apparecchio ad installazione fissa, è necessario:

- 1) predisporre in serie un interruttore omnipolare (con distanza di apertura maggiore di 3 mm)
- 2) l'apparecchio deve essere fissato fuori dalla portata di una persona che stia utilizzando la vasca da bagno o la doccia.

Importante: l'installazione ed il collegamento elettrico dei dispositivi e apparecchiature devono essere eseguiti da personale qualificato ed in conformità alle norme e leggi vigenti.

Il costruttore non si assume alcuna responsabilità per quanto concerne l'impiego dei prodotti che debbano seguire particolari norme di ambiente e/o installazione.

NOTES FOR THE INSTALLER:

Since this is an apparatus as fixed installation, it is necessary:

- 1) to prearrange in series a omnipolar switch (with an opening distance larger than 3 mm)
- 2) the apparatus must be fixed out of hand of person who is using bath or shower.

Important: installation and electrical connections of the devices and equipment must be carried out by qualified staff and in compliance with current laws and regulations.

the manufacturer declines any responsibility for the use of products when adherence to special environmental and/or installation regulations is required.

NOTES POUR L'INSTALLATEUR:

Puisque il s'agit d'un appareil à installation fixe, il est nécessaire:

- 1) préparer en série un interrupteur omnipolaire (avec distance d'ouverture majeur de 3 mm)
- 2) l'appareil doit être fixé loin de la main d'une personne qui est en train d'utiliser la baignoire ou la douche.

Important: l'installation et le raccordement électrique des dispositifs et appareillages doivent être exécutés par un personnel qualifié et en conformité aux normes et lois en vigueur. Le constructeur n'assume aucune responsabilité pour ce qui concerne l'emploi des produits qui doivent suivre des normes de milieu ambiant et/ou d'installation particulières.

NOTAS PARA EL INSTALADOR:

Como se trata de un aparato de instalación fija, es necesario:

- 1) predisponer en serie un interruptor omnipolar (con distancia de apertura mayor a 3 mm)
- 2) el aparato se tiene que fijar fuera del alcance de una persona que esté utilizando la banera o la ducha.

Importante: la instalación y la conexión eléctrica de dispositivos y equipos serán llevadas a cabo por el personal calificado y conforme a las normas y leyes vigentes.

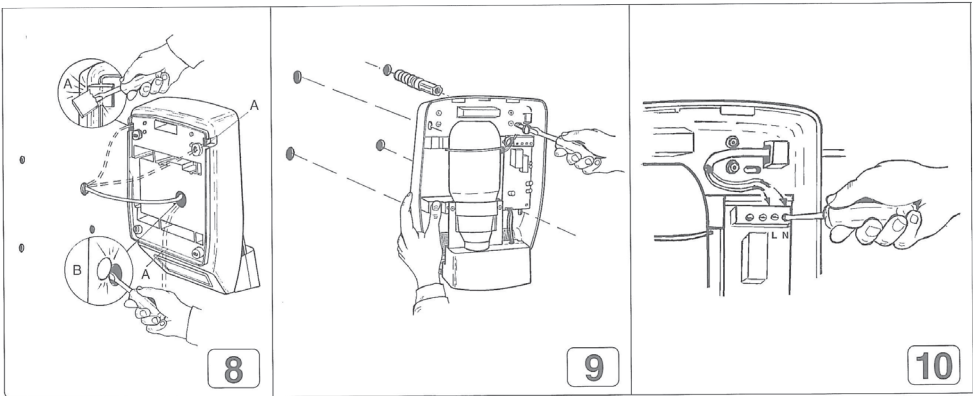
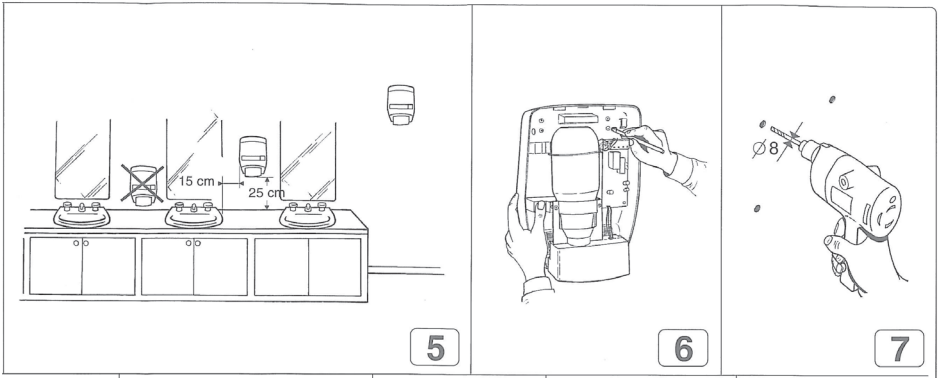
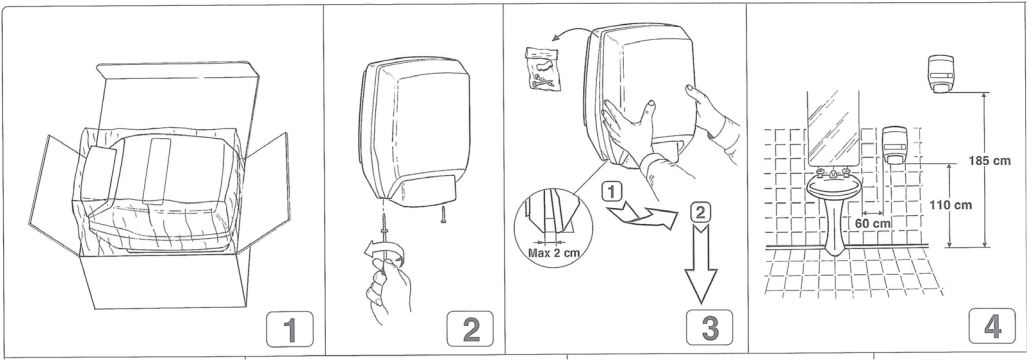
El constructor declina toda responsabilidad por lo que se refiere a la utilización de productos sujetos a particulares normas para el ambiente y/o instalación.

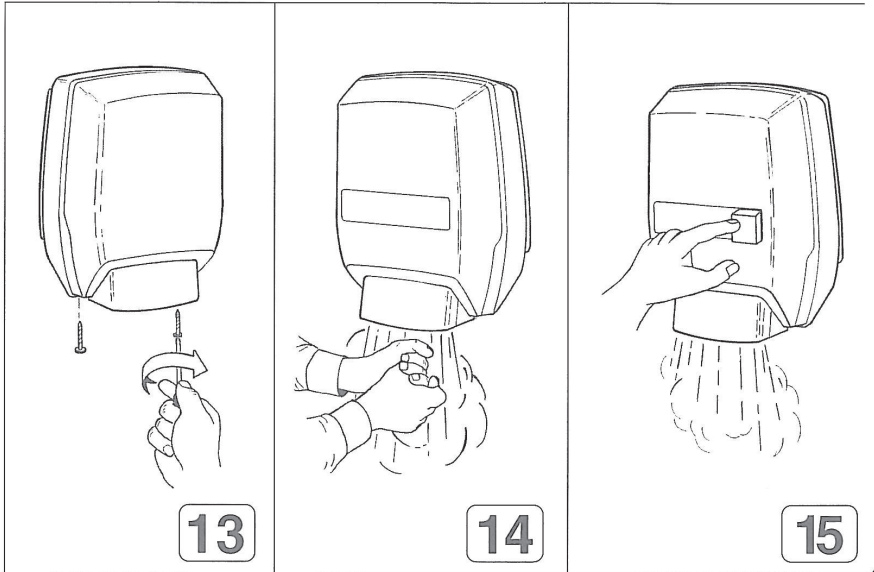
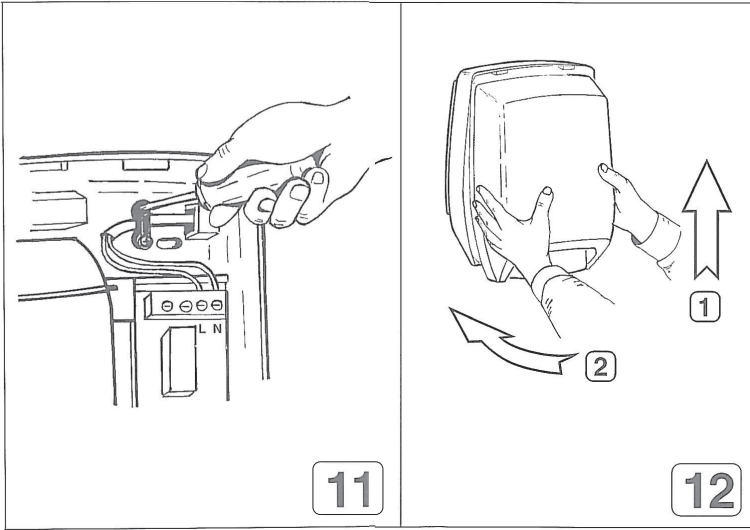
HINWEISE FÜR INSTALLATEUR:

Da es sich um ein Gerät mit ortester Installation, ist es nötig:

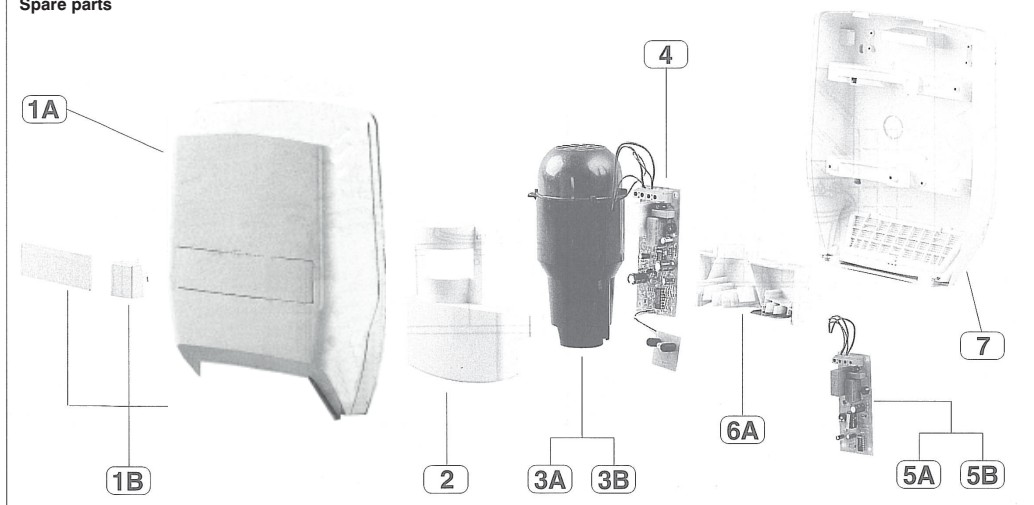
- 1) polarunempfindliche Reihenschalter vorbereiten (Öffnungsweite höher als 3 mm)
- 2) das Gerät muß außerhalb der Reichweite einer Person gestellt werden, die Badewanne oder die Dusche verwendet.

Wichtig: die Installation und die elektrische Verbindung der Einrichtung müssen von Facharbeitern und nach den bestehenden Gesetzen und Normen durchgeführt werden. Der Hersteller nimmt auf sich keine Verantwortung für die Verwendung von Produkten, die bestimmten Umwelt- und Installationsnormen nicht entsprechen, deren Kosten dem Installateur zur Last sind.





Parti di ricambio
Spare parts



PARTI DI RICAMBIO - SPARE PARTS

NR. ID. DESCRIZIONE - DESCRIPTION

NR. ID.	DESCRIZIONE - DESCRIPTION
1 A	CALOTTA SENZA TASTO - COVER WITHOUT BUTTON
1 B	CALOTTA CON TASTO - COVER WITH BUTTON
2	BOCCHETTONE SUPERIORE - UPPER AIR OUTLET
3 A	GRUPPO MOTORE PER ASCIUGAMANI MOTOR GROUP FOR HAND-DRYER
3 B	GRUPPO MOTORE PER ASCIUGACAPELLI MOTOR GROUP FOR HAIR-DRYER
4	SCHEDA ELETTRONICA PER ASCIUGAMANI A FOTOCELLULA ELECTRONIC SCHEDULE FOR PHOTOCCELL HAND-DRYER
5 A	SCHEDA ELETTRONICA PER ASCIUGAMANI A PULSANTE ELECTRONIC SCHEDULE FOR BUTTON HAND-DRYER
5 B	SCHEDA ELETTRONICA PER ASCIUGACAPELLI A PULSANTE ELECTRONIC SCHEDULE FOR BUTTON HAIR-DRYER
6 A	BOCCHETTONE INFERIORE - LOWER AIR OUTLET
7	BASE APPARECCHIO - APPARATUS BASIS

IT**SMALTIMENTO A "FINE VITA" DI APPARECCHI ELETTRICI ED ELETTRONICI**

Questo simbolo sul prodotto o sul suo imballo indica che questo prodotto non può essere trattato come rifiuto domestico.

Al contrario, dovrà essere portato ad un punto di raccolta determinato per il riciclaggio degli apparecchi elettrici ed elettronici, come ad esempio:

- punti vendita, nel caso si acquisti un prodotto nuovo simile a quello da smaltire;
- punti di raccolta locali (centri di raccolta rifiuti, centri locali di riciclaggio, ecc...).

AssicurandoVi che il prodotto sia smaltito correttamente, aiuterete a prevenire potenziali conseguenze negative per l'ambiente e la salute, che potrebbero essere causate da un inadeguato smaltimento di questo prodotto.

Il riciclaggio dei materiali aiuterà a conservare le risorse naturali. Per informazioni più dettagliate riguardo il riciclaggio di questo prodotto, contattate per cortesia il Vs. ufficio locale, il Vs. servizio di smaltimento rifiuti domestici o il negozio dove avete acquistato questo prodotto.

**EN****DISPOSAL OF ELECTRICAL & ELECTRONIC EQUIPMENT**

This symbol on the product or its packaging to indicates that this product shall not be treated as household waste.

Instead, it shall be handed over to the applicable collection point for the recycling of electrical and electronic equipment, such as for example:

- sales points, in case you buy a new and similar product;
- local collection points (waste collection centre, local recycling center, etc...).

By ensuring this product is disposed of correctly, you will help prevent potential negative consequence for the environment and human health, which could otherwise be caused by inappropriate waste handing of this product.

The recycling of materials will help to conserve natural resources. For more detailed information about recycling of this product, please contact your local city office, your house hold waste disposal service or the shop where you purchased the product.

**FR****TRAITEMENT DES APPAREILS ÉLECTRIQUES ET ÉLECTRONIQUES EN FIN DE VIE**

Ce symbole, apposé sur le produit ou sur son emballage, indique que ce produit ne doit pas être traité avec les déchets ménagers.

Il doit être remis à un point de collecte approprié pour le recyclage des équipements électriques et électroniques:

- dans les points de distribution en cas d'achat d'un équipement équivalent;
- dans les points de collecte mis à votre disposition localement (déchetterie, collecte sélective, etc...).

En s'assurant que ce produit est bien mis au rebut de manière appropriée, vous aiderez à prévenir les conséquences négatives potentielles pour l'environnement et la santé humaine. Le recyclage des matériaux aidera à conserver les ressources naturelles. Pour toute informations supplémentaire au sujet du recyclage de ce produit, vous pouvez contacter votre municipalité, votre déchetterie ou le magasin où vous avez acheté le produit.

**ES****TRATAMIENTO DE LOS APARATOS ELÉCTRICOS Y ELECTRÓNICOS EN FINAL DE VIDA**

Ese símbolo, colado en el producto o en su embalaje, indica que ese producto no debe ser tratado con los desechos domésticos.

Debe depositarse en un punto de colecta apropiado para el reciclaje de los equipos eléctricos y electrónicos:

- en los puntos de distribución en caso de compra de un equipo equivalente.
- en los puntos de colecta puestos a su disposición localmente (vertedero, colecta selectiva, etc...).

Asegurándose que ese producto se desecha de manera apropiada, ayudará a prevenir las potenciales consecuencias negativas sobre el medio ambiente y la salud humana. El reciclaje de los materiales ayudará a conservar los recursos naturales. Para cualquier información complementaria al respecto de este producto, puede contactar con su ayuntamiento, el vertedero de su localidad, o el almacén dónde se compró el producto.

Atención: en algunos países de la Unión Europea, el producto no entra en el ámbito de aplicación de la ley nacional que acoge la directiva europea 2002/96/CE; por lo tanto, en tales países no rige ninguna obligación de recogida diferenciada al terminar la vida útil del producto.

**DE****ENTSORGUNG VON GEBRAUCHTEN ELEKTRISCHER UND ELEKTRONISCHER GERÄTEN**

Dieses Symbol auf dem Produkt oder seiner Verpackung weist darauf hin, dass dieses Produkt nicht als normaler Haushaltsabfall zu behandeln ist, sondern an einer Annahmestelle für das Recycling von elektrischen oder elektronischen Geräten abgegeben werden muss, wie zum Beispiel:

- an den Verkaufsstellen, falls Sie ein ähnliches Neugerät kaufen;
- an den örtlichen öffentlichen Sammelstellen (Wartstoffhof, Recyclingsammelstellen, usw...).

Durch Ihren Beitrag zum korrekten Entsorgen dieses Produktes schützen Sie die Umwelt und die Gesundheit Ihren Mitmenschen. Umwelt und Gesundheit werden durch falsches Entsorgen gefährdet. Materialrecycling hilft den Verbrauch von Rohstoffen zu verringern. Weitere Information über das Recycling dieses Produktes erhalten Sie von Ihrem Gemeinde, den kommunalen Entsorgungsbetrieben oder dem Geschäft, in dem Sie das Produkt gekauft haben.

